



RG8.0 / RG4.0



BOSCH

de Originalbetriebsanleitung
Kältemittel-Absauggerät

en Original instructions
Refrigerant recovery unit

es Manual original
**Unidad de recuperación de
refrigerante**

fr Notice originale
Unité de récupération de réfrigérant

it Istruzioni originali
Unità di recupero refrigerante

sv Bruksanvisning i original
Återvinningsenhet för köldmedium

Inhalt Deutsch	4
Contents English	23
Contenido en español	42
Sommaire Français	62
Indice italiano	81
Innehåll svenska	100

Inhalt Deutsch

1. Verwendete Symbole	5	6. Betrieb	11
1.1 In der Dokumentation	5	6.1 Kältemittelabsaugung	11
1.1.1 Warnhinweise - Aufbau und Bedeutung	5	6.1.1 Ventilstellungen für normale Absaugung	11
1.1.2 Symbole in dieser Dokumentation	5	6.1.2 Normale Absaugung	11
1.2 Zum Produkt	5	6.1.3 Push-Pull-Methode	13
2. Benutzerinformation	6	6.2 Ausspülen von Restkältemittel	15
2.1 Benutzergruppe	6	6.3 Ausspülen von nicht kondensierbaren Gasen	15
2.2 Garantie	6		
3. Sicherheitsanweisungen	7	7. Fehlersuche	16
3.1 Sicherheitsvorrichtungen	8	7.1 Grundfunktionstest	16
		7.2 Interner Lecktest	17
4. Produktbeschreibung	9	8. Wartung	18
4.1 Anwendung	9	8.1 Ersatz- und Verschleißteile	18
4.2 Lieferumfang	9	8.2 Auswechseln des Filtertrockners	18
4.3 Beschreibung des Geräts	9	8.3 Zurücksetzen des Hochdruckschalters	18
5. Inbetriebnahme	10	9. Außerbetriebsetzung	18
5.1 Entfernen der Transportverpackung	10	9.1 Entsorgung von elektronischen Teilen	18
5.2 Vor dem erstmaligen Einschalten	10	9.2 Entsorgung von Kältemitteln, Schmiermitteln und Ölen	18
4.3.1 Ein- und Auslassöffnung	10	9.3 Entsorgung des Filtertrockners	18
4.3.2 Regelventile	10		
4.3.3 Ein- und Auslassmanometer	10	10. Technische Daten	19
4.3.4 Hauptschalter	10		
4.3.5 Sicherung	10	11. Teile-Übersicht	20
		11.1 Teileliste - RG8.0	20
		11.2 Teileliste - RG4.0	21
		11.3 Zusatzteile / Kits	22
		11.3.1 Für RG8.0	22
		11.3.2 Für RG4.0	22

1. Verwendete Symbole

1.1 In der Dokumentation

1.1.1 Warnhinweise - Aufbau und Bedeutung

Warnhinweise warnen vor Gefahren für den Benutzer oder umstehende Personen. Warnhinweise informieren ferner über die Folgen der Gefahren sowie Vorbeugemaßnahmen. Warnhinweise sind wie folgt aufgebaut:

Warnsymbol **SCHLÜSSELWORT – Art der Gefahr und Gefahrenquelle!**
 Folgen bei Nichtbeachtung der entsprechenden Maßnahmen und Informationen.
 ➤ Maßnahmen und Informationen zur Gefahrvorbeugung.

Das Schlüsselwort gibt die Wahrscheinlichkeit des Auftretens und die Schwere der Gefahr bei Nichtbefolgung der Anweisungen an:

Schlüsselwort	Wahrscheinlichkeit des Auftretens	Schwere der Gefahr bei Nichtbefolgung der Anweisungen
GEFAHR	Unmittelbar drohende Gefahr	Tod oder schwere Verletzung
WARNUNG	Mögliche drohende Gefahr	Tod oder schwere Verletzung
VORSICHT	Mögliche Gefahrensituation	Leichte Verletzung

1.1.2 Symbole in dieser Dokumentation

Symbol	Bezeichnung	Erläuterung
!	Achtung	Warnt vor möglichem Sachschaden.
ℹ	Informationen	Praktische Hinweise und sonstige nützliche Informationen.
1. 2.	Mehrschritt-Vorgang	Aus mehreren Schritten bestehende Anweisung.
➤	Einschritt-Vorgang	Aus einem Schritt bestehende Anweisung.
⇨	Zwischenergebnis	Eine Anweisung führt zu einem sichtbaren Zwischenergebnis.
→	Endergebnis	Nach Ausführung der Anweisung liegt ein sichtbares Endergebnis vor.

1.2 Zum Produkt

! Alle Warnhinweise zu den Produkten befolgen und dafür sorgen, dass sie lesbar bleiben.



Vor dem Betrieb des Geräts die Originalanleitung lesen.



Schutzbrille tragen.



Schutzmaske tragen.



Schutzhandschuhe tragen.



Stromschlaggefahr


Beim Betrieb des RG8.0 / RG4.0 nicht die Abdeckungen/Verkleidungen öffnen. Das Berühren stromführender Teile kann zu einem Stromschlag führen.



Brandgefahr

- Gerät nicht in der Nähe von übergefahrenen oder offenen Behältern mit Benzin oder anderen entflammaren Stoffen einsetzen.
- Das RG8.0 / RG4.0 ist für den Einsatz in normalen oder nicht gefährlichen Umgebungen vorgesehen. Dieses Gerät nicht in gefährlichen/explosionsgefährdeten Umgebungen einsetzen.

2. Benutzerinformation

 Bosch behält sich das Recht vor, die Originalanleitung jederzeit und ohne vorherige Ankündigung zu ändern, zu aktualisieren oder zu modifizieren.

2.1 Benutzergruppe

Das RG8.0 / RG4.0 darf nur von qualifizierten Kältemittel-Servicetechnikern benutzt werden, die im Umgang mit Kältemitteln und persönlicher Schutzausrüstung, im Kältemittelleckschutz sowie in der Handhabung von Zylindern, Befüllung, Lecksuche und ordnungsgemäßen Entsorgung geschult sind. Alle Arbeiten an druckbeaufschlagten Geräten sind von Personen auszuführen, die über ausreichende Kenntnisse und Erfahrung im Umgang mit druckbeaufschlagten Geräten verfügen und ferner die mit dem Einsatz von druckbeaufschlagten Geräten verbundenen Risiken und Anforderungen kennen. Diese Personen müssen außerdem mit den Risiken und Anforderungen vertraut sein, die der Einsatz von druckbeaufschlagten Geräten mit sich bringt.


2.2 Garantie

Die Garantie für das RG8.0 / RG4.0 hat eine Laufzeit von einem Jahr (ab Kaufdatum) und deckt Verarbeitungs-, Material- und Bauteilfehler ab. Alle zur Reparatur fehlerhafter Produkte im Rahmen der Garantie erforderlichen Teile und Arbeiten sind kostenfrei. Es gelten folgende Einschränkungen:

- Die begrenzte Garantie gilt nur für den Erstkäufer.
- Die Garantie gilt für das RG8.0 / RG4.0 nur in normalen Gebrauchssituationen gemäß Beschreibung in der Originalanleitung. Das RG8.0 / RG4.0 muss vorschriftsmäßig gewartet und instandgehalten werden.
- Beim Ausfall des RG8.0 / RG4.0 wird das Gerät nach Wahl des Herstellers instandgesetzt oder ausgetauscht.
- Garantieserviceansprüche stehen unter dem Vorbehalt einer autorisierten Prüfung auf Produktfehler.
- Der Hersteller haftet nicht für etwaige zusätzliche Kosten in Verbindung mit einem Produktversagen einschließlich, jedoch nicht beschränkt auf Arbeitszeitausfall, Kältemittelverlust, Kreuzkontamination von Kältemittel und unbefugten Transport und/oder Arbeitskosten.
- Alle Garantieserviceansprüche müssen innerhalb der angegebenen Garantiefrist geltend gemacht werden. Das Kaufbelegdatum muss dem Hersteller vorgelegt werden.


Diese begrenzte Garantie gilt nicht:


- wenn das Produkt oder ein Produktteil versehentlich beschädigt wird.
- bei Fehlgebrauch, unsachgemäßem Eingriff oder Änderung des Produkts.
- wenn das Produkt zum Absaugen eines anderen Stoffs als der angegebenen Kältemittelarten eingesetzt wird. Dies gilt einschließlich, jedoch nicht beschränkt auf Materialien und Chemikalien zur Leckabdichtung in Klima- oder Kälteanlagen.

 Weitere Informationen zu den Bedingungen für den Verkauf von Waren und Dienstleistungen finden Sie unter www.atp-europe.de.


3. Sicherheitsanweisungen

Alle Sicherheitsanweisungen sind vor Gebrauch des RG8.0 / RG4.0 genau durchzulesen und zu befolgen.

 Dieses Gerät darf ausschließlich von qualifizierten Kältemittel-Service-Technikern benutzt werden.

 Bei der Arbeit an Klima- oder Kälteanlagen ist die richtige persönliche Schutzausrüstung (PPE) zu tragen.

- Das RG8.0 / RG4.0 ist für den vorgesehenen Zweck zu verwenden.
- Vor dem Ausschalten des RG8.0 / RG4.0 sicherstellen, dass die Absaugung abgeschlossen ist.
- Aus der Klima-/Kälteanlage abgesaugtes Kältemittel kann durch Feuchtigkeit, Schmiermittel, Schmutz und Spuren von anderen Gasen verunreinigt sein. Zum Schutz vor Verunreinigung den mit dem RG8.0 / RG4.0 mitgelieferten Filtertrockner verwenden.
- Sicherstellen, dass das RG8.0 / RG4.0 nur für die in Kapitel 10 aufgeführten Kältemittel verwendet wird. Außerdem sicherstellen, dass Kältemittel nicht miteinander vermischt werden. Das RG8.0 / RG4.0 besitzt keinen Kältemittel-Identifizierer und schaltet sich nicht ab, wenn Kältemittel vermischt werden oder wenn andere als die in Kapitel 10 aufgeführten Kältemittel verwendet werden.

• Das  Symbol auf der Verpackung beachten.

Immer darauf achten, dass das RG8.0 / RG4.0 in der empfohlenen Position transportiert wird.

- Es gibt keine zusätzlichen Sicherheitsvorkehrungen zum Schutz des RG8.0 / RG4.0 vor Beschädigung bei Naturkatastrophen wie Erdbeben, Bränden, Überschwemmungen usw.
- Das RG8.0 / RG4.0 muss nach jedem Gebrauch durchgespült werden. Sicherstellen, dass im RG8.0 / RG4.0 kein Restkältemittel zurückbleibt.
- Wenn das restliche Kältemittel nicht aus dem RG8.0 / RG4.0 entfernt wird, könnte dies folgende Konsequenzen haben:
 - Vermischen von Kältemittel beim nächsten Einsatz des (RG8.0 / RG4.0.) Geräts.
 - Schädigung von Innenteilen durch Säure, was schließlich zum frühzeitigen Ausfall des Geräts führt.
- Vor Gebrauch des RG8.0 / RG4.0 die Material Sicherheitsdatenblätter (MSDS) für das verwendete Kältemittel lesen.
- Wenn Feuchtigkeit in die Kälteanlage eindringt, kann es zu Schäden kommen. Um sicherzustellen, dass keine Feuchtigkeit in das RG8.0 / RG4.0 gelangt, die Ventile nach dem Betrieb vollständig schließen.

- Am Einsatzort des RG8.0 / RG4.0 ist eine mechanische Belüftung mit mindestens vier Luftwechseln pro Stunde vorzusehen. Andernfalls ist das Gerät mindestens 46 cm über dem Boden zu platzieren.
- Zur Minimierung des Brandrisikos sollten keine Verlängerungskabel verwendet werden, da diese überhitzen können. Wenn ein Verlängerungskabel verwendet werden muss, muss es mindestens 14 AWG aufweisen; die Kabellänge sollte maximal 7,5 m (25 ft) betragen.
- Immer an eine ordnungsgemäß geerdete Stromversorgung anschließen.



Gefahr: Verletzungsgefahr durch hohen Druck.

Wenn Ventile schnell geöffnet werden, kann unter hohem Druck stehendes Kältemittel austreten und Erfrierungen/Verletzungen verursachen.

➤ Service- und Behälterventile langsam öffnen.

- Auslassmanometer und Waage zur Kontrolle und Vermeidung von Druckaufbau verwenden. Alle Anschlüsse am RG8.0 / RG4.0 sind zur korrekten Volumenstromregelung und Drucküberwachung über eine Monteurhilfe (Manifold gauge) herzustellen.
- Service- und Behälterventile stets langsam öffnen. Dies ermöglicht eine schnelle Regelung des Kältemittelflusses bei Vorliegen einer Gefahr. Sobald feststeht, dass keine Gefahr besteht, können die Ventile vollständig geöffnet werden.
- Kältemittel nicht mit der Haut in Kontakt kommen lassen. Der niedrige Siedepunkt einiger Kältemittel kann Erfrierungen verursachen. Bei Kontakt mit der Haut betroffene Kleidung sofort entfernen und benetzte Hautpartie mit reichlich Wasser abspülen.










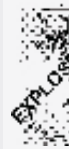


Kältemittel- und Öldämpfe nicht einatmen. Die Dämpfe können die Augen und den Atemdurchgang der Nase reizen. Wenn flüssiges Kältemittel/Öl in die Augen gelangt, die Augen 15 Minuten lang gründlich mit Wasser ausspülen. Einen Arzt aufsuchen, auch wenn die Augen nicht schmerzen.



Luft nicht mit Kältemittel mischen. Einige Mischungen von Luft und Kältemittel sind bei hohem Druck hochentzündlich. Diese Mischungen sind potentiell gefährlich und können Brände oder Explosionen verursachen, die Sach- und Personenschäden zur Folge haben.

- Einige Kältemittel dürfen in Umgebungen mit Explosionsgefahr nicht verwendet werden. Feuer, offene Flammen und Rauchen sind verboten. Schweiß- oder Lötarbeiten sind nicht zulässig. Hohe Temperaturen und UV-Strahlung können zur chemischen Spaltung von Kältemittel führen. Die dabei entstehenden Reaktionsprodukte rufen Husten und Übelkeit hervor.
- Kältemittel niemals innerhalb einer Anlage mischen. Bei der Handhabung und Lagerung von abgesaugtem Kältemittel sind die örtlichen Vorschriften zu befolgen.
- Zusätzlich sind Absaugbehälter immer auf eine Kältemittelwaage zu stellen, um die Füllmenge zu überwachen.
- Es sind ausschließlich zugelassene Behälter mit einem Betriebsdruck von mindestens 41 bar zu verwenden, die den örtlichen Vorschriften entsprechen.
- Absaugbehälter sind für verschiedene Drücke ausgelegt. Der Betriebsdruck des jeweiligen Behälters darf nicht überschritten werden.
- Niemals einen überfüllten Behälter transportieren. Sicherheitsvorschriften empfehlen, hermetisch abgedichtete Behälter zu nicht mehr als 80 % des Volumens mit Flüssigkeit zu füllen. Die übrigen 20 % werden als Staudruckraum bezeichnet. Kältemittel dehnt sich bei Erwärmung aus und kann einen Behälter bei Überfüllung zum Bersten bringen. Siehe nachstehende Tabelle:

Behältertemperatur	16 °C	21 °C	38 °C	54 °C	66 °C
Zwischen 80 % und 94 % schwankendes Kältemittelvolumen im Behälter					
Von Flüssigkeit eingenommener Raum	80%	81%	83%	90%	94%
Zwischen 90 % und 'voll' schwankendes Kältemittelvolumen im Behälter					
Von Flüssigkeit eingenommener Raum	90%	92%	96%	100%	Explosion



Gefahr: Explosionsgefahr

Überfüllen des Behälters wird durch den Druckschalter nicht verhindert. Wenn das RG8.0 / RG4.0 infolge eines hohen Drucks stoppt, ist der Behälter unter Umständen vollständig gefüllt, was zu einer Explosion führen kann.

- Überfüllung durch regelmäßige Kontrolle der Waage vermeiden. Den Behälter nicht überfüllen.

- Es muss eine Waage verwendet werden, um eine Überfüllung des Sammelbehälters zu vermeiden.
- Die Anschlüsse des Sammelbehälters mit Kappen verschließen, damit kein Kältemittel austreten kann.
- Behälter und Filter dürfen nur für ein Kältemittel bestimmt sein und sind eindeutig dahingehend zu kennzeichnen, welches Kältemittel sie enthalten und/oder für welches Kältemittel sie vorgesehen sind.
- Mit besonderer Vorsicht ist beim Absaugen aus einem ausgebrannten Kompressor vorzugehen. Zwei Hochleistungs-Säurefilter (in Reihe) verwenden. Bosch empfiehlt den Einsatz von Alco® Typ EK-162-F oder Sporlan® Typ C-162-F.

3.1 Sicherheitsvorrichtungen

- Druckschalter - Schaltet die Stromzufuhr zum Motor ab, wenn der normale Betriebsdruck 38,5 bar überschreitet.
- Sicherung/Schutzschalter - Unterbricht die Stromversorgung bei Überstrom am RG8.0 / RG4.0.

4. Produktbeschreibung

4.1 Anwendung

Das RG8.0 / RG4.0 saugt Kältemittel aus einer Klima-/Kälteanlage ab und pumpt es zu einem externen Kältemittel-Speicherbehälter.

4.2 Lieferumfang

Beschreibung

Absauggerät RG8.0 / RG4.0

Netzkabel

Filtertrockner

Filterschlauch

Originalanleitung

4.3 Beschreibung des Geräts

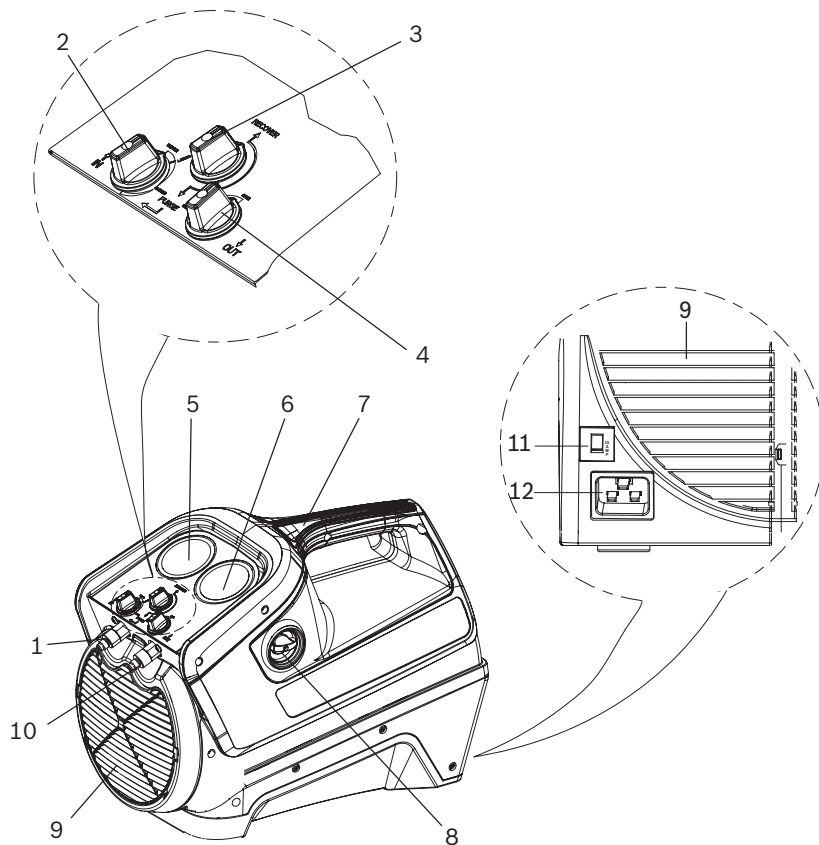


Abb. 1: RG8.0 / RG4.0 - Übersicht

- 1 Einlassöffnung
- 2 Einlassregelventil
- 3 Absaug-/Spülventil
- 4 Auslassregelventil
- 5 Einlassmanometer
- 6 Auslassmanometer
- 7 Handgriff
- 8 Hauptschalter
- 9 Lüftungsschlitze
- 10 Auslassöffnung
- 11 Schutzschalter/Sicherung
- 12 Anschlussbuchse

4.3.1 Ein- und Auslassöffnung

- Einlassöffnung (Abb. 1, Pos. 1) - Dient zum Anschluss des RG8.0 / RG4.0 an eine Klima- oder Kälteanlage über einen Filter
- Auslassöffnung (Abb. 1, Pos. 10) - Dient zum Anschluss des RG8.0 / RG4.0 an den Kältemittelbehälter.

4.3.2 Regelventile

- Einlassregelventil (Abb. 1, Pos. 2) - Dient zum:
 - Regeln des Kältemittelzuflusses beim Absaugen in Gas- oder Flüssigphase
 - Ausspülen von Restkältemittel aus dem RG8.0 / RG4.0
- Auslassregelventil (Abb. 1, Pos. 4) - Dient zum Regeln des Kältemittelabflusses vom RG8.0 / RG4.0 zum Kältemittelbehälter
- Absaug-/Spülventil (Abb. 1, Pos. 3) - Dient zum:
 - Absaugen von Kältemittel von der Klima-/ Kälteanlage zum Kältemittelbehälter
 - Ausspülen des Restkältemittels aus dem RG8.0 / RG4.0

4.3.3 Ein- und Auslassmanometer


- Einlassmanometer (Abb. 1, Pos. 5) - Misst den Druck am Einlass des RG8.0 / RG4.0.
- Auslassmanometer (Abb. 1, Pos. 6) - Misst den Druck am Auslass des RG8.0 / RG4.0.

4.3.4 Hauptschalter

Der Hauptschalter (Abb. 1, Pos. 8) dient zum Ein-/ Ausschalten des RG8.0 / RG4.0.

4.3.5 Sicherung

Wenn der vom RG8.0 / RG4.0 aufgenommene Strom den sicheren Bereich überschreitet, wird die Stromversorgung durch eine Sicherung getrennt. Die Sicherung kann nach jedem Abschalten der Stromversorgung manuell rückgesetzt werden. Den Schutzschalter nicht zurücksetzen, wenn die Stromversorgung nicht ausgeschaltet ist. Zur Nennstromstärke des Schutzschalters siehe Kapitel 10.

 Die Sicherung nicht zurücksetzen, wenn die Stromversorgung nicht ausgeschaltet ist. Zum Sicherungswert siehe Kapitel 10.

5. Inbetriebnahme

5.1 Entfernen der Transportverpackung

1. Transportverpackung entfernen.
2. Prüfen, ob alle Teile gemäß Kapitel 4.2 geliefert wurden.
3. RG8.0 / RG4.0 auf Beschädigung prüfen. Wird eine Beschädigung festgestellt, mit Bosch-Kundenservice Kontakt aufnehmen.

5.2 Vor dem erstmaligen Einschalten

1. Anleitung lesen.
2. Die Verschlusskappen vom Schlauch entfernen.
3. Filter an Filterschlauch anschließen. Darauf achten, dass der Pfeil auf dem Filter zur Einlassöffnung des RG8.0 / RG4.0 weist.
4. Filterschlauch an Einlassöffnung anschließen.
5. Sicherstellen, dass alle Ventile geschlossen sind.

6. Betrieb

6.1 Kältemittelabsaugung

6.1.1 Ventilstellungen für normale Absaugung

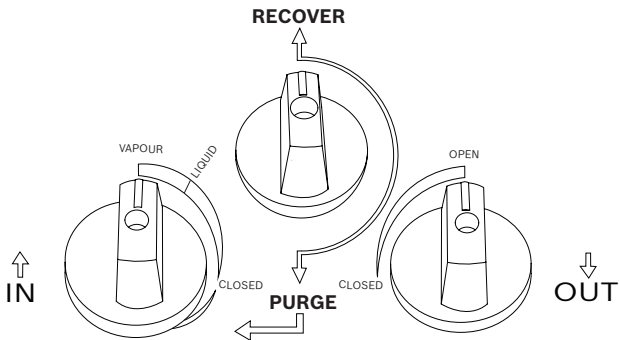


Abb. 2: Ventilstellungen für normale Absaugung

6.1.2 Normale Absaugung

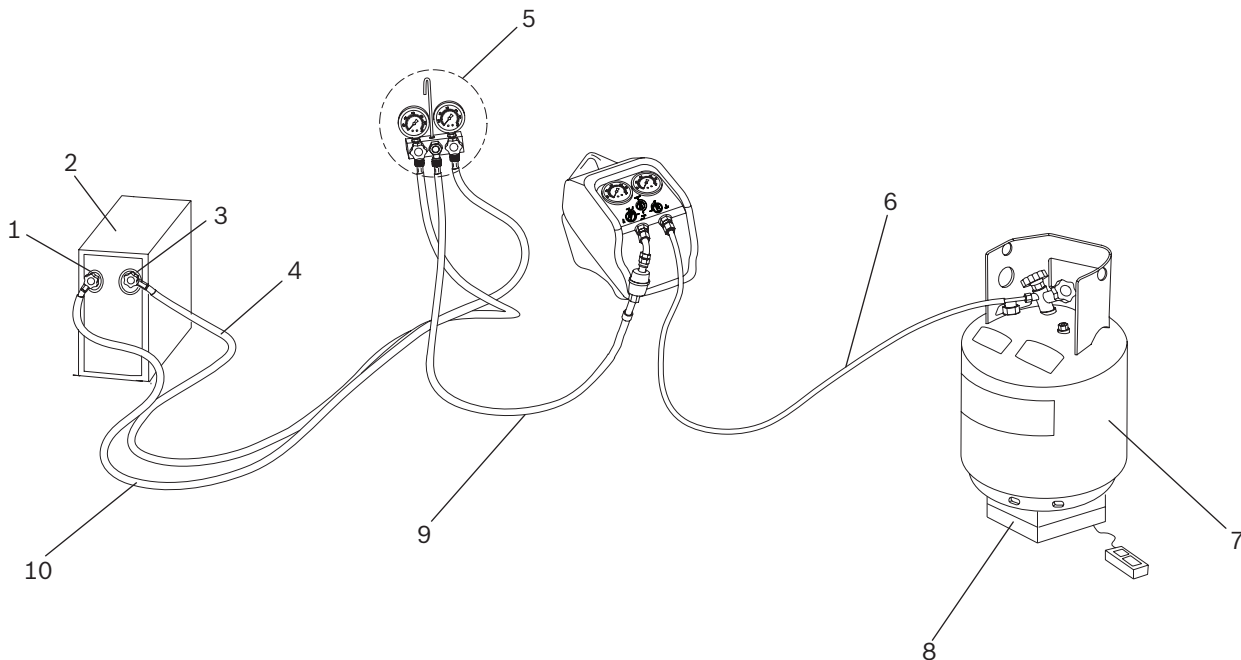



Abb. 3: Normale Absaugung

- 1 Flüssigkeitsanschluss / Hochdruckseitiger Anschluss
- 2 Klima- oder Kälteanlage
- 3 Dampfanschluss / Niederdruckseitiger Anschluss
- 4 Dampf / Niederdruckseitiger Schlauch
- 5 Monteurhilfe mit optionalem Schauglas
- 6 Auslassschlauch
- 7 Kältemittelbehälter
- 8 Waage
- 9 Einlassschlauch
- 10 Flüssigkeit / Hochdruckseitiger Schlauch

 Das Schauglas bietet die Möglichkeit, den Zustand des Kältemittels (flüssig oder dampfförmig) und eine eventuelle Verunreinigung festzustellen.

1. Die Stromzufuhr zur Klima-/Kälteanlage unterbrechen.
2. RG8.0 / RG4.0 an eine Netzstromversorgung anschließen, die der Nennspannung und Nennfrequenz am RG8.0 / RG4.0 entspricht.
3. Vor dem Herstellen von Schlauchanschlüssen sicherstellen, dass sich alle Serviceventile der Anlage, Monteurhilfe-Ventile, Regelventile am Absauggerät und Absaugbehälterventile in Stellung 'geschlossen' befinden. Außerdem sicherstellen, dass sich das Absaug-/Spülventil in Stellung **RECOVER** befindet (nach oben gerichtet). Siehe Abb. 2.

4. RG8.0 / RG4.0 an die zu wartende Anlage anschließen (gemäß Abb. 3). Die nachstehend angegebene Reihenfolge einhalten. Nur die vorgesehenen, den örtlichen Vorschriften entsprechenden Kältemittelschläuche verwenden. Es wird dringend empfohlen, Schlauchleitungen mit manuellem Absperrventil an einem Ende zu verwenden; diese Anleitung wurde für derartige Schlauchleitungen erstellt.
 - Immer eine Monteurhilfe zwischen Anlage, Absauggerät und Zusatzeinrichtung(en) einsetzen.
 - Sicherstellen, dass die Luft aus den Schlauchleitungen und dem RG8.0 / RG4.0 entfernt wurde.
 - Einen Schlauch mit dem Absperrventilende am niederdruckseitigen (Dampf) Serviceanschluss der Klima-/Kälteanlage und dem anderen Ende am niederdruckseitigen Anschluss der Monteurhilfe anschließen.
 - Einen Schlauch mit dem Absperrventilende am hochdruckseitigen (Flüssigkeit) Serviceanschluss der Klima-/Kälteanlage und dem anderen Ende am Niederdruckseitiger Anschluss der Monteurhilfe..
 - Den 'Utility'-Anschluss der Monteurhilfe am Einlassanschluss des Absauggeräts anschließen (mit dem Absperrventilende der Schlauchleitung am Geräteeinlass); darauf achten, dass ein Leitungsfiltrockner verwendet wird.
 - Einen zugelassenen Kältemittelabsaugbehälter am Auslassanschluss des RG8.0 / RG4.0 anschließen (mit dem Absperrventilende der Schlauchleitung am Behälter) und den Behälter auf eine geeignete Waage stellen. Wenn der Behälter zwei Ventile/Anschlüsse (einen für Flüssigkeit und einen für Dampf) besitzt, am Flüssigkeitsanschluss (rot) anschließen.
 5. Den niederdruckseitigen (Dampf) und hochdruckseitigen (Flüssigkeit) Serviceanschluss der Klima-/Kälteanlage und die Absperrventile an den an der Monteurhilfe angeschlossenen Schlauchleitungen öffnen. Ventile immer langsam öffnen, um Schlauchleitungen und Anschlüsse auf Undichtigkeiten zu prüfen.
 6. Das (blaue) niederdruckseitige Ventil der Monteurhilfe und das Absperrventil an der Schlauchleitung zur Einlassöffnung des RG8.0 / RG4.0 öffnen.
 7. Das Einlassventil (blau) des RG8.0 / RG4.0 vollständig öffnen; dazu den Drehknopf gegen den Uhrzeigersinn in Stellung **VAPOUR** drehen.
 8. Das Auslassventil (rot) des RG8.0 / RG4.0 vollständig öffnen.
 9. Das Absperrventil an dem am Absaugbehälter angeschlossenen Schlauch öffnen; dann das Absaugbehälterventil öffnen (nur das am RG8.0 / RG4.0 angeschlossene Ventil).
 10. Wenn zwischen der Anlage und dem Behälter eine Druckdifferenz besteht, beginnt der Kältemitteldampf zu strömen.
 11. Das Einlassregelventil (blau) des Absauggeräts zur Markierung **LIQUID** auf der Frontplatte drehen (siehe Abb. 2). Den Hauptschalter in Stellung **ON** drehen, um den Absaugvorgang zu beginnen.
- II** Treten beim Einschalten oder Wiedereinschalten des RG8.0 / RG4.0 Probleme wegen eines hohen Staudrucks auf, zuerst das Gerät ausschalten. Das Einlassventil schließen; dann das Einlassventil langsam in Richtung **PURGE**-Stellung drehen, bis der Einlassdruck ansteigt. Einlassventil wieder schließen und RG8.0 / RG4.0 wieder einschalten.
12. Das hochdruckseitige Ventil (rot) der Monteurhilfe langsam öffnen, und das niederdruckseitige Ventil (blau) der Monteurhilfe schließen.
 13. Flüssiges Kältemittel muss zu strömen beginnen. Wenn ein Klopfen oder Hämmern zu hören ist, das blaue Einlassventil des RG8.0 / RG4.0 zurückregeln (in Richtung Schließstellung). Ein Betrieb des RG8.0 / RG4.0 mit zu weit geöffnetem Ventil während der Flüssigkeitsabsaugung kann zu Klopfen/Hämmern und möglichen Schäden am RG8.0 / RG4.0 führen.
 14. Wenn die gesamte Flüssigkeit aus der Anlage in den Absaugbehälter geleitet wurde und nur noch Dampf abgesaugt wird, kann das Einlassventil (blau) des RG8.0 / RG4.0 vollständig geöffnet werden, und das blaue niederdruckseitige Ventil der Monteurhilfe kann wieder geöffnet werden, um die Restabsaugung zu beschleunigen.
 15. Mit der Absaugung fortfahren, bis ein zufriedenstellendes Vakuumniveau erreicht ist. Das RG8.0 / RG4.0 schaltet sich automatisch ab, wenn der Einlassdruck das erforderliche Mindestvakuum erreicht.
 16. Nach Beendigung der Absaugung:
 - Serviceventile der Anlage und Absperrventile an den angeschlossenen Schlauchleitungen schließen.
 - Serviceventile der Monteurhilfe schließen.
 - Einlassventil (blau) am RG8.0 / RG4.0 und Absperrventil an der angeschlossenen Schlauchleitung schließen.
 - RG8.0 / RG4.0 ausschalten.
 - Schlauchleitungen, Monteurhilfe und RG8.0 / RG4.0 gemäß Anleitung in Abschnitt 6.2 spülen.
- II** Das RG8.0 / RG4.0 ist mit einem Vakuumschalter ausgestattet, der das Gerät automatisch ausschaltet, wenn das Einlassventil geschlossen wird oder der Einlassdruck das erforderliche Mindestvakuum erreicht.

ii Wenn das RG8.0 / RG4.0 nach erfolgter Absaugung aufgrund des niedrigen Einlassdrucks stoppt und in der Klima-/Kälteanlage noch Kältemittel verblieben ist, startet das RG8.0 / RG4.0 bei Erfassung eines deutlichen Druckanstiegs erneut.

ii Zur Maximierung der Rückgewinnungsrate einen möglichst kurzen 3/8-Zoll-Schlauch (oder größer) verwenden. Es wird empfohlen, einen Schlauch zu verwenden, der nicht länger als 1 m ist. Immer alle überflüssigen Schlauchseelendrücke und Schrader-Ventile von Anschlüssen entfernen (mit geeignetem Ventilkernwerkzeug), um einen maximalen Durchsatz zu ermöglichen. Verformte Gummidichtungen und Depressoren in Schlauchleitungen sowie defekte oder überflüssige Schrader-Ventile können den Durchfluss um bis zu 90 % einschränken.

6.1.3 Push-Pull-Methode

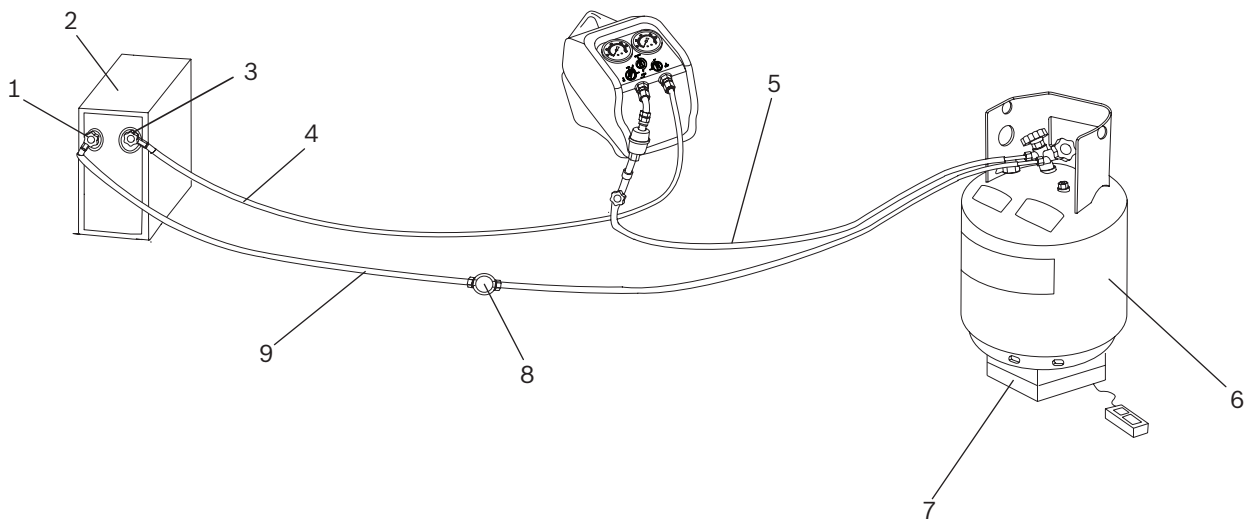


Abb. 4: Push-Pull-Absaugung

- 1 Flüssigkeitsanschluss / Hochdruckseitiger Anschluss
- 2 Klima- oder Kälteanlage
- 3 Dampfanschluss / Niederdruckseitiger Anschluss
- 4 Dampf / Niederdruckseitiger Schlauch
- 5 Einlassschlauch
- 6 Kältemittelbehälter
- 7 Waage
- 8 Schauglas
- 9 Flüssigkeit / Hochdruckseitiger Schlauch

ii Die Push-Pull-Methode funktioniert bei großen Anlagen, bei denen das flüssige Kältemittel leicht zugänglich ist. Diese Methode nicht an Anlagen einsetzen, die weniger als 7 kg (15,4 pounds) Kältemittel enthalten. Es ist nicht möglich, eine Anlage mit der Push-Pull-Methode vollständig zu entleeren. Nach Entfernen der gesamten Flüssigkeit müssen die Anschlüsse getauscht und die Arbeitsschritte zur normalen Absaugung ausgeführt werden, um den restliches Kältemittel aus der Klima- bzw. Kälteanlage entfernen.

! Bei Anwendung der Push-Pull-Methode muss eine Waage verwendet werden, um eine Überfüllung des Sammelbehälters zu vermeiden. Der Push-Pull-Heber kann, nachdem er eingeschaltet wurde, weiterlaufen und den Sammelbehälter überfüllen, selbst wenn der Behälter mit einem Schwimmer-Füllstandsensoren ausgestattet ist. Der Heber kann weiterlaufen, selbst wenn das RG8.0 / RG4.0 ausgeschaltet wird. Die Ventile am Behälter und RG8.0 / RG4.0 müssen von Hand geschlossen werden, um eine Überfüllung des Absaugbehälters zu vermeiden.

1. Die Stromzufuhr zur Klima-/Kälteanlage unterbrechen.
2. RG8.0 / RG4.0 an eine Netzstromversorgung anschließen, die der Nennspannung und Nennfrequenz am RG8.0 / RG4.0 entspricht.
3. Vor dem Herstellen von Schlauchanschlüssen sicherstellen, dass sich alle Serviceventile der Anlage, Monteurhilfe-Ventile, Regelventile am Absauggerät und Absaugbehälterventile in Stellung 'geschlossen' befinden. Außerdem sicherstellen, dass sich das Absaug-/Spülventil in Stellung **RECOVER** befindet (nach oben gerichtet). Siehe Abb. 2.
4. RG8.0 / RG4.0 an die zu wartende Anlage anschließen (gemäß Abb. 4). Die nachstehend angegebene Reihenfolge einhalten. Nur die vorgesehenen, den örtlichen Vorschriften entsprechenden Kältemittelschläuche verwenden. Da die Schlauchleitungen umgesteckt werden müssen, um das gesamte Kältemittel vollständig aus der Anlage zu entfernen, müssen Schläuche mit manuellem Absperrventil an beiden Enden verwendet werden; diese Anleitung wurde für derartige Schlauchleitungen erstellt.
 - Sicherstellen, dass die Luft aus den Schlauchleitungen und dem RG8.0 / RG4.0 entfernt wurde.
 - Einen blauen Schlauch am Dampfanschluss (blau) eines zugelassenen Zweiventil-Absaugbehälters anschließen; das andere Ende an der Einlassöffnung des RG8.0 / RG4.0 anschließen.
 - Einen roten Schlauch am Flüssigkeitsanschluss (rot) eines zugelassenen Zweiventil-Absaugbehälters anschließen; das andere Ende am hochdruckseitigen Serviceanschluss der Klima-/Kälteanlage anschließen. Es ist von großem Nutzen, in diesem Schlauch ein Schauglas (Abb. 4, Pos. 8) in diesem Schlauch, um den Kältemittelfluss zu überwachen.
 - Einen weiteren Schlauch zwischen dem niederdruckseitigen Serviceanschluss der Klima-/Kälteanlage und dem Auslass des Absauggeräts RG8.0 / RG4.0 anschließen.
5. Den hoch- und niederdruckseitigen Serviceanschluss der Klima- bzw. Kälteanlage und die Absperrventile in den Schlauchleitungen öffnen. Ventile immer langsam öffnen, um Schlauchleitungen und Anschlüsse auf Undichtigkeiten zu prüfen!
6. Das Absaugbehälter-Dampfventil öffnen; dann das Einlassregelventil des RG8.0 / RG4.0 durch Drehen des Drehknopfs (blau) gegen den Uhrzeigersinn in Richtung **VAPOUR**-Stellung öffnen.
7. Das Auslassregelventil und die Absaugbehälter-Flüssigkeitsventile des RG8.0 / RG4.0 öffnen.
8. Das Auslassregelventil und die Absaugbehälter-Flüssigkeitsventile des RG8.0 / RG4.0 öffnen.
 - ⇒ Das RG8.0 / RG4.0 einschalten.
Flüssiges Kältemittel muss in den Behälter zu strömen beginnen. Dies kann am Schauglas (Abb. 4, Pos. 8) über prüft werden. Siehe Abb. 4.
9. Das RG8.0 / RG4.0 weiter laufen lassen, bis das gesamte flüssige Kältemittel aus der Anlage entfernt ist. Nachdem die gesamte Flüssigkeit vom RG8.0 / RG4.0 in den Absaugbehälter geleitet wurde und nur noch Dampf abgesaugt wird, muss zu den normalen Absauganschlüssen und Arbeitsschritten gemäß Abschnitt 6.1.2 gewechselt werden.
10. Das Einlassventil des RG8.0 / RG4.0 und das Flüssigkeitsventil (rot) des Kältemittelbehälters schließen. Das RG8.0 / RG4.0 muss durch den Niederdruck-Abschalter abgeschaltet werden.
11. Das RG8.0 / RG4.0 ausschalten und alle übrigen Ventile schließen – Auslassventil des RG8.0 / RG4.0, Serviceventile der Anlage und Dampfventil am Absaugbehälter.
12. Alle Schlauchabsperrventile schließen; Anschlüsse wieder herstellen und Arbeitsschritte gemäß Abschnitt 6.1.2 ausführen.

6.2 Ausspülen von Restkältemittel

Nach Beendigung des Absaugvorgangs gemäß Abschnitt 6.1.2 muss das RG8.0 / RG4.0 gespült werden.

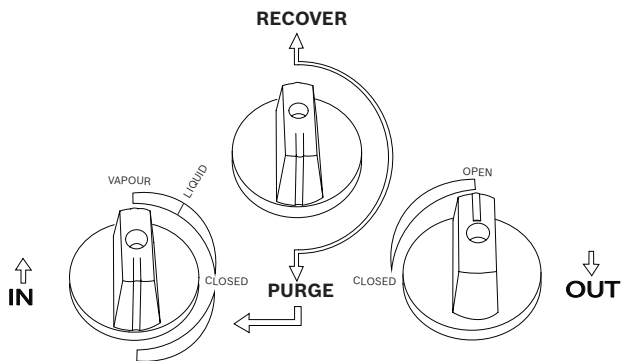


Abb. 5: Ventilstellungen beim Ausspülen von Restkältemittel

1. Sicherstellen, dass die Anschlüsse der zu wartenden Anlage geschlossen sind.
2. Sicherstellen, dass sich das Einlassregelventil des RG8.0 / RG4.0 in Stellung **CLOSED** befindet.
3. Sicherstellen, dass das RG8.0 / RG4.0 ausgeschaltet ist.
4. Den Drehknopf 'Absaugen/Spülen' (schwarz) des RG8.0 / RG4.0 in Stellung **PURGE** (nach unten zeigend) drehen, wie in Abb. 5 dargestellt.
5. Das RG8.0 / RG4.0 einschalten und das Einlassregelventil (blau) des RG8.0 / RG4.0 langsam in Stellung **PURGE** drehen, wie in Abb. 5 dargestellt.
 - ⇒ Das RG8.0 / RG4.0 startet automatisch den Spülvorgang.
6. Laufen lassen, bis das gewünschte Vakuum erreicht ist oder bis der Niederdruckschalter das RG8.0 / RG4.0 abschaltet.
7. Das Ventil am Absaugbehälter schließen; dann das Auslassregelventil des RG8.0 / RG4.0 schließen.
8. Das RG8.0 / RG4.0 ausschalten.
9. Das Einlassregelventil in Stellung 'geschlossen' drehen.
10. Alle Schlauchabsperrventile schließen; dann die Schlauchleitungen abnehmen und verstauen.

6.3 Ausspülen von nicht kondensierbaren Gasen

! Dieses Verfahren ist unter Umständen an bestimmten Orten nicht zulässig. Anhand der örtlichen Vorschriften und Richtlinien feststellen, ob das Ausspülen von nicht kondensierbaren Gasen an Ihrem Standort zulässig ist.

1. Den Behälter 24 Stunden lang in einem stabilen Zustand halten, damit sich die Gase oben im Behälter ansammeln können.
2. Monteurlilfe an den Behälter anschließen.
3. Das Behälterventil öffnen, an dem das Manometer angeschlossen ist, und den Druck ablesen.
4. Die Umgebungstemperatur bestimmen.
5. Ein Kältemittel-Druck/Temperatur-Diagramm verwenden. Die Temperatur im Diagramm suchen und den entsprechenden Druck für das im Behälter befindliche Kältemittel ermitteln. Diesen Druckwert mit dem Anzeigewert am Manometer vergleichen.
6. Wenn der angezeigte Druck höher ist als der Druckwert im Diagramm, das Dampfanschlussventil langsam öffnen. Darauf achten, dass der Druck am Manometer abnimmt. Um einen Druckausgleich zu vermeiden, 0,3 - 0,35 bar (4 - 5 psi) zu dem im Diagramm angegebenen Druckwert hinzuaddieren. Wenn die Anzeige diesem Druck entspricht, das Dampfanschlussventil schließen.
7. Den Behälter 10 Minuten lang in einem stabilen Zustand halten und den Druck erneut prüfen.
8. Den Vorgang gegebenenfalls wiederholen.

7. Fehlersuche

7.1 Grundfunktionstest

! Der Grundfunktionstest ist nur auszuführen, wenn in einem Systemteil ein schwerer Fehler auftritt.

II A Bei Auftreten von Problemen kann mit einem einfachen Grundfunktionstest überprüft werden, ob das RG8.0 / RG4.0 ordnungsgemäß funktioniert und ob externe Problemursachen vorliegen. Am RG8.0 / RG4.0 ist nichts angeschlossen, und das Absaug-/Spülventil (Abb. 1, Pos. 3) befindet sich in Stellung **RECOVER**. Einlassregelventil (Abb. 1, Pos. 2) und Auslassregelventil (Abb. 1, Pos. 10) öffnen. Das RG8.0 / RG4.0 einschalten und das Einlassventil schließen. Das RG8.0 / RG4.0 muss sich abschalten (Niederdruckabschaltung). Beim Öffnen des Einlassventils muss das RG8.0 / RG4.0 wieder starten. Beim Schließen des Auslassventils muss das RG8.0 / RG4.0 beginnen, Druck am hochdruckseitigen (rot) Manometer (Abb. 1, Pos. 6) aufzubauen. Wenn der Druck einen Wert von ca. 38,5 bar erreicht, muss das RG8.0 / RG4.0 durch den Hochdruck-Sicherheitsschalter abgeschaltet werden. Das Auslassventil langsam öffnen; das RG8.0 / RG4.0 muss wieder starten, wenn der Druck auf unter 28 bar abfällt. Mit diesem Verfahren lassen sich alle Funktionen überprüfen.

Symptom / Problem	Checkliste	Ursache/Maßnahme
RG8.0 / RG4.0 startet nicht / läuft nicht, wenn sich der Hauptschalter in Stellung 'ein' befindet.	Ist das RG8.0 / RG4.0 an Stromquelle mit der erforderlichen Spannung und Frequenz angeschlossen?	Stromzufuhr zum RG8.0 / RG4.0 überprüfen
	Liegt Strom an der Steckdose/Netzquelle an?	Stromzufuhr zum RG8.0 / RG4.0 überprüfen
	Hat die Schutzschalter /der Mini-Leistungsschalter ausgelöst?	Schutzschalter zurücksetzen
	Does the blue gauge read "0" or less pressure?	<ul style="list-style-type: none"> Niederdruckabschaltung ausgelöst. Einlassdruck erhöhen. Systemdruck der Klima-/Kälteanlage prüfen. Einlassventil öffnen.
	Zeigt das rote Manometer einen Wert von über 38,5 bar an?	<p>Hochdruckabschaltung ausgelöst; siehe Abschnitt 8.3</p> <p>Wenn das RG8.0 / RG4.0 nach Ausführung der vorstehenden Schritte nicht startet, Kontakt mit Bosch-Kundenservice aufnehmen.</p>
Schlechte Rückgewinnungsrate	Grundfunktion prüfen	Einlassventil des RG8.0 / RG4.0 schließen. Wenn das RG8.0 / RG4.0 Vakuum zieht und sich abschaltet, mit nächstem Schritt fortfahren. Wenn nicht, internen Lecktest gemäß Beschreibung in Abschnitt 7.2 durchführen
	Auf Undichtigkeiten in Schlauchleitungen und Anschlüssen prüfen	Einlassventil des RRG8.0 / RG4.0 schließen. Wenn das RG8.0 / RG4.0 Vakuum zieht und sich abschaltet, mit nächstem Schritt fortfahren.
	Auf Undichtigkeiten in der Klima- bzw. Kälteanlage prüfen	Einlassventil des RG8.0 / RG4.0 öffnen; nur Serviceventile der Klima- bzw. Kälteanlage schließen. Wenn das RG8.0 / RG4.0 Vakuum zieht, mit nächstem Schritt fortfahren.
	Interner Lecktest nicht bestanden.	Kontakt mit Bosch-Kundenservice aufnehmen.

Symptom / Problem	Checkliste	Ursache/Maßnahme
Schlechte Absaugung	Einlassdruck (der Klima-/Kälteanlage) prüfen	Druck am Einlassmanometer (blau) beobachten. Wenn Klima- bzw. Kälteanlage normalen Druck aufweist, mit nächstem Schritt fortfahren.
	Grundfunktion prüfen	Einlassventil des RG8.0 / RG4.0 schließen. Wenn das RG8.0 / RG4.0 Vakuum zieht und sich abschaltet, mit nächstem Schritt fortfahren.
	Auf Undichtigkeiten in Anlage prüfen	Einlassventil des RG8.0 / RG4.0 öffnen; nur Serviceventile der Klima- bzw. Kälteanlage schließen. Wenn das RG8.0 / RG4.0 Vakuum zieht, mit nächstem Schritt fortfahren.
	Interner Lecktest nicht bestanden.	Kontakt mit Bosch-Kundenservice aufnehmen.
	Keine Lecks festgestellt	Kontakt mit Bosch-Kundenservice aufnehmen.

Symptom / Problem	Checkliste	Ursache/Maßnahme
RG8.0 / RG4.0 läuft, saugt aber kein Kältemittel ab	Sicherstellen, dass sich der schwarze Drehknopf am RG8.0 / RG4.0 in Stellung RECOVER (nach oben zeigend) befindet.	Wenn nicht, Einlassventil des RG8.0 / RG4.0 abgeschaltet wird (Niederdruckabschaltung), Drehknopf langsam in Stellung RECOVER bewegen.
	Auf verstopfte und/oder zugefrorene Einlassleitung prüfen.	Einlassventil schließen und RG8.0 / RG4.0 abschalten lassen (Aktivierung von Ederdruckabschaltung). Anweisungen in Abschnitt 6.2 zum Ausspülen von Kältemittel befolgen
	Druckdifferenz zwischen Einlassmanometer und Monteurhilfe prüfen.	Ist eine Druckdifferenz vorhanden, ist der Einlassfilter oder das Einlass-Maschensieb verstopft. Könnte Eis oder Schmutz sein. Anweisungen zum Spülen des RG8.0 / RG4.0 ausführen, dann mit nächstem Schritt fortfahren
	Sichtprüfung von Einlassfilter, Adapter und Filtertrockner auf Verstopfung durchführen	Filter ersetzen und wieder montieren. Grundfunktionstest gemäß Beschreibung in Abschnitt 7.1 durchführen..
	Die am RG8.0 / RG4.0 angeschlossenen Schlauchleitungen weisen keine Verstopfungen auf - der Grundfunktionstest schlägt fehl.	Kontakt mit Bosch-Kundenservice aufnehmen.

7.2 Interner Lecktest

Wird ein internes Leck vermutet, kann dies durch folgenden Test überprüft werden.

1. Am RG8.0 / RG4.0 ist nichts angeschlossen, und das Absaug-/Spülventil befindet sich in Stellung **RECOVER**.
2. Einlassventil öffnen und Auslassventil schließen.
3. RG8.0 / RG4.0 einschalten und laufen lassen, bis es durch Hochdruckabschaltung ausgeschaltet wird.
4. Einlassventil schließen. Das blaue Manometer muss null bar anzeigen, und der hohe Druckwert muss ca. 38,5 bar betragen.
5. De - Absaug-/Spülventil langsam von Stellung **RECOVER** auf **PURGE** drehen.
 - ⇒ Der Druck muss am roten Manometer absinken und am blauen Manometer ansteigen, bis er sich jeweils auf etwa dem gleichen Wert stabilisiert.
 - ⇒ Werte notieren und Druckanzeigen 30 Sekunden lang auf Änderung überwachen. Tritt auf beiden Seiten kein nennenswerter Druckabfall ein, ist der Nachweis erbracht, dass das Gerät innen intakt ist.

8. Wartung

8.1 Ersatz- und Verschleißteile


Bezeichnung	Bestellnummer
Filtertrockner	100343
Filterschlauch	100345

8.2 Auswechseln des Filtertrockners

1. Vor Beginn des Arbeitsgangs sicherstellen, dass das RG8.0 / RG4.0 ausgeschaltet und von der Netzstromversorgung getrennt ist.
2. Sicherstellen, dass Restkältemittel im RG8.0 / RG4.0 ausgespült ist. Siehe Abschnitt 6.2.
3. Sicherstellen, dass der Einlass- und Auslassventildruck null beträgt.
4. Einlassschlauch abnehmen, wenn er noch an der Klima-/Kälteanlage angeschlossen ist.
5. Filtertrockner demontieren.
6. Durch neuen Filtertrockner (Bestellnummer 100343) ersetzen.

8.3 Zurücksetzen des Hochdruckschalters

1. Sicherstellen, dass das RG8.0 / RG4.0 ausgeschaltet ist.
2. Prüfen, ob der Absaugbehälter überfüllt ist.
3. Absaugbehälterventil(e), am Behälter angeschlossene(s) Schlauchabsperrenteil(e) und Einlass- und Auslassregelventil des RG8.0 / RG4.0 schließen.
4. Schlauchleitung(en) nur vom Absaugbehälter lösen. Schlauchanschlüsse am RG8.0 / RG4.0 bestehen lassen.
5. Schlauchleitung(en) an anderem Absaugbehälter anschließen, der leer ist.
6. Absaugbehälterventil(e) öffnen.
7. Auslassregelventil des RG8.0 / RG4.0 öffnen.
8. Absperrventil der am Flüssigkeitsanschluss des Absaugbehälters angeschlossenen Schlauchleitung öffnen; Kältemittel fließen und Druck an der Auslassseite des RG8.0 / RG4.0 absinken lassen.
9. Wenn der Druck im Auslass des RG8.0 / RG4.0 auf unter 28 bar abfällt, RG8.0 / RG4.0 einschalten.
10. Wenn sich das RG8.0 / RG4.0 wieder einschaltet, Einlassregelventil des RG8.0 / RG4.0 langsam öffnen und Absaugung wiederaufnehmen. Bei Push-Pull-Konfiguration muss außerdem das Absperrventil an der am Dampfanschluss des Behälters angeschlossenen Schlauchleitung geöffnet werden.

 Wenn der Sicherheitsdruckschalter aktiviert ist, bleibt er offen, bis der Druck im RG8.0 / RG4.0 auf unter 28 bar (400 psi) reduziert wird; er wird dann automatisch zurückgesetzt. Ein Betrieb des RG8.0 / RG4.0 ist erst möglich, wenn dies erfolgt ist.

9. Außerbetriebsetzung

9.1 Entsorgung von elektronischen Teilen

Dieses Produkt unterliegt den europäischen Richtlinien 2002/96/EG (WEEE).

- Elektrische und elektronische Altgeräte einschließlich Kabel und Zubehör bzw. Batterien müssen vom Hausmüll getrennt entsorgt werden.
- Zur Entsorgung sind die dafür vorgesehenen Rückgabe- und Sammelsysteme zu verwenden.
- Durch ordnungsgemäße Entsorgung von Altgeräten können Umweltschäden und Gesundheitsgefährdungen vermieden werden.
- Bei der Entsorgung von elektronischen Teilen sind die örtlichen Vorschriften zu befolgen.

9.2 Entsorgung von Kältemitteln, Schmiermitteln und Ölen

Kältemittel, die nicht mehr verwendet werden können, müssen den Kältemittellieferanten zur Entsorgung übergeben werden. Die aus Klimaanlage abgesaugten Schmiermittel und Öle müssen gemäß den örtlichen Vorschriften entsorgt werden.

Kältemittel, die unbekannt sind, müssen gemäß den örtlichen Vorschriften entsorgt werden. Auskunft über die ordnungsgemäße Handhabung und Entsorgung von Kältemitteln und Schmierstoffen erteilen die lokalen Kältemittellieferanten und zuständigen Behörden.

9.3 Entsorgung des Filtertrockners

Filtertrockner über die dafür vorgesehenen Rückgabestellen bzw. unter Einhaltung der örtlichen Vorschriften entsorgen.

10. Technische Daten

Variante	RG4.0B	RG4.0A	RG8.0B	RG8.0A
Nennspannung	115 VAC +/- 10%	230 VAC +/- 10%	115 VAC +/- 10%	230 VAC +/- 10%
Nennfrequenz	50 / 60 Hz	50 / 60 Hz	50 / 60 Hz	50 / 60 Hz
Leistung	1/2 HP	1/2 HP	3/4 HP	1 HP
Nennstrom	9 A	5 A	13 A	5 A
Kompressor	Einzelzylinder, öllös	Einzelzylinder, öllös	Doppelzylinder, öllös	Doppelzylinder, öllös
Gewicht	14.6 Kg	14.9 Kg	14.5 Kg	16.7 Kg
Sicherung	12 A	8 A	15 A	8 A
Max. Betriebsdruck	38,5 bar (550 psi)			
Abmessungen (L x B x H) mm	450 x 250 x 350			
Sicherheitsvorrichtung	Sicherheitsdruckschalter mit automatischer Rücksetzung (38,5 bar / 550 psi)			
Betriebsumgebungs- temperatur	0 - 50 °C			
Geeignete Kältemittel	<ul style="list-style-type: none"> • Kältemittel der AHRI Kategorie III, IV und V, z. B.: <ul style="list-style-type: none"> • R12, R22, R134A, R401A, R401B, R401C, R402A, R402B, R404A, R407A, R407B, R407C, R407D, 408A, R409A, R410A, R417A, R422A, R422D, R427A, R500, R502, R507, R509 • Nicht vorgesehen für Gebrauch mit Kategorie I (z. B. R11, R123) • Nicht vorgesehen für Gebrauch mit Kategorie II (z. B. R114) • Nicht vorgesehen für Gebrauch mit Kategorie VI (z. B. R13, R23) 			

11. Teile-Übersicht

11.1 Teileliste - RG8.0

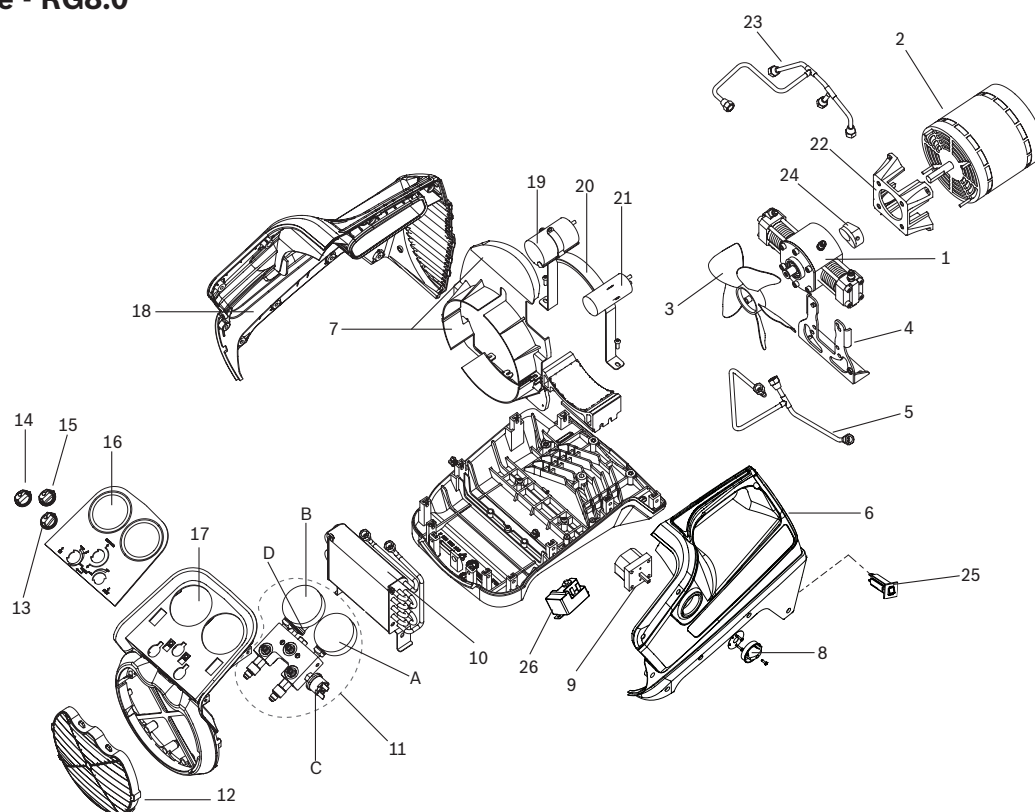


Abb. 6: Explosionsdarstellung - RG8.0

Positi- onsnum- mer	Teilenummer	Teilbeschreibung
1	RGB800100	Kompressor
2	RGB800120	Motor 230V
	RGB800110	Motor 115V
3	RGB800130	Gebälseflügel
4	RGB480130	Pumpenhalterung
5	RGB800140	Rohr - Monteurhilfe an Kompressorauslass
6	RGB800270	Gehäuseteil links
7	RGB800150	Gebälsegehäuse
8	RGB480120	Drehknopf - Hauptnetzschalter
9	RGB480140	Hauptnetzschalter
10	RGB480250	Kondensator
11	RGB480150	Monteurhilfe
A	RGB480160	Manometer - Hochdruck
B	RGB480170	Manometer - Niederdruck
C	RGB480180	Schalter - Hochdruck
D	RGB480190	Schalter - Niederdruck
12	RGB800160	Gitter - schwarz
13	RGB480200	Drehknopf - Kugelventil (rot)
14	RGB480210	Drehknopf - Kugelventil (blau)
15	RGB480220	Drehknopf - Kugelventil (schwarz)
16	RGB480230	HMI-Abdeckung
17	RGB480240	Frontplatte

Positi- onsnum- mer	Teilenummer	Teilbeschreibung
18	RGB480260	Gehäuseteil rechts
19	RGB800170	Betriebskondensator
20	RGB800280	Motorhalterung 230 V
	RGB800290	Motorhalterung 110 V
21	RGB800180	Startkondensator (nur für 230 V)
22	RGB800190	Zwischenstück - Motor & Kompressor
23	RGB800200	Rohr - Monteurhilfe an Kompressoreinlass
24	RGB800220	Kupplung (Ausgleichsgewicht)
25	RGB480310	Schutzschalter ausgelöst 8 A, 230 V
	RGB800320	Schutzschalter ausgelöst 15 A, 115 V
26	RGB800300	Relais 230 V
	RGB800310	Relais 115 V

11.2 Teileliste - RG4.0

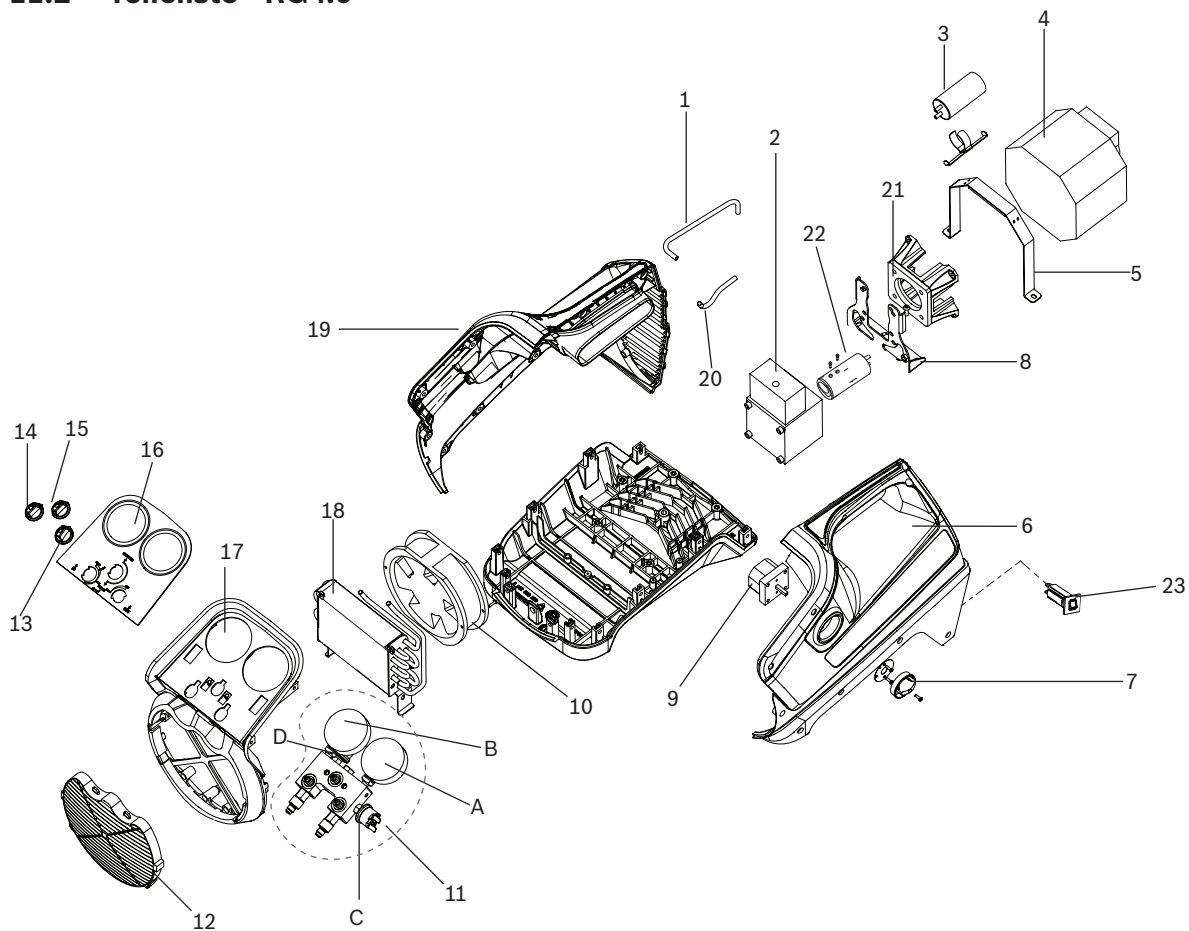


Abb. 7: Explosionsdarstellung - RG4.0

Positi- onsnum- mer	Teilenummer	Teilbeschreibung
1	RGB400100	Rohr - Monteurhilfe an Kompressoreinlass
2	RGB400120	Kompressor
3	RGB400130	Startkondensator (nur für 115 V)
4	RGB400150 RGB400140	Motor 230 V Motor 115 V
5	RGB400290 RGB400160	Motorhalterung 230 V Motorhalterung 115 V
6	RGB400280	Gehäuseteil links - RG4
7	RGB480120	Drehknopf - Hauptnetzschalter
8	RGB480130	Pumpenhalterung
9	RGB480140	Hauptnetzschalter
10	RGB400180 RGB400170	Elektrogebläse 230 V Elektrogebläse 115 V
11	RGB480150	Monteurhilfe
A	RGB480160	Manometer - Hochdruck
B	RGB480170	Manometer - Niederdruck
C	RGB480180	Schalter - Hochdruck
D	RGB480190	Schalter - Niederdruck
12	RGB400190	Gitter - grau
13	RGB480200	Drehknopf - Kugelventil (rot)
14	RGB480210	Drehknopf - Kugelventil (blau)
15	RGB480220	Drehknopf - Kugelventil (schwarz)
16	RGB480230	HMI-Abdeckung

Positi- onsnum- mer	Teilenummer	Teilbeschreibung
17	RGB480240	Frontplatte
18	RGB480250	Kondensator
19	RGB480260	Gehäuseteil rechts
20	RGB400200	Rohr - Monteurhilfe an Kompressor auslass
21	RGB400210	Zwischenstück - Motor und Kompressor
22	RGB400220	Kupplung
23	RGB480310 RGB400300	Sicherung 8 A, 230 V Sicherung 12 A, 115 V

11.3 Zusatzteile / Kits

11.3.1 Für RG8.0

Teilenummer	Teilbeschreibung
RGB800230	Wartungssatz Ventile Kompressor
RGB800240	Kompressor-Wartungssatz
RGB800250	Wartungssatz Kolben Kompressor
RGB480270	Filter trockner
RGB480280	Filterschlauch
RGB480290	Werkzeug Des Filters/Schlauches
RGB480300	Einlassanschluss mit filtersieb

11.3.2 Für RG4.0

Teilenummer	Teilbeschreibung
RGB400230	Wartungssatz Ventile Kompressor
RGB400240	Kompressor-Wartungssatz
RGB400250	Wartungssatz Kolben Kompressor
RGB400260	Schaft-Siegel-Reparaturwerkzeug
RGB400270	Schaft-Ersetzungswerkzeug
RGB480270	Filter trockner
RGB480280	Filterschlauch
RGB480290	Werkzeug Des Filters/Schlauches
RGB480300	Einlassanschluss mit filtersieb

Contents English

1. Symbols used	24	6. Operation	30
1.1 In the documentation	24	6.1 Refrigerant recovery	30
1.1.1 Warning notices - Structure and meaning	24	6.1.1 Valve positions for normal recovery	30
1.1.2 Symbols in this documentation	24	6.1.2 Normal recovery	30
1.2 On the product	24	6.1.3 Push / pull method	32
2. User information	25	6.2 Purging residual refrigerant	34
2.1 User group	25	6.3 Purging Non-Condensable Gases (NCGs)	34
2.2 Warranty	25	7. Troubleshooting	35
3. Safety instructions	26	7.1 Basic operational test	35
3.1 Safety devices	27	7.2 Internal leak test	36
4. Product description	28	8. Maintenance	37
4.1 Application	28	8.1 Spare and wearing parts	37
4.2 Scope of delivery	28	8.2 Replacing the filter drier	37
4.3 Description of unit	28	8.3 Resetting the high pressure switch	37
4.3.1 Inlet and outlet ports	29	9. Decommissioning	37
4.3.2 Control valves	29	9.1 Disposal of electronic items	37
4.3.3 Inlet and outlet pressure gauges	29	9.2 Disposal of refrigerants and oils	37
4.3.4 Main switch	29	9.3 Disposal of filter drier	37
4.3.5 Circuit breaker	29	10. Technical data	38
5. Commissioning	29	11. Overview of parts	39
5.1 Removing the transport packaging	29	11.1 Parts list - RG8.0	39
5.2 Before turning on for the first time	29	11.2 Parts list - RG4.0	40
		11.3 Additional parts / Kits	41
		11.3.1 For RG8.0	41
		11.3.2 For RG4.0	41

1. Symbols used

1.1 In the documentation

1.1.1 Warning notices - Structure and meaning

Warning notices warn of dangers to the user or people in the vicinity. Warning notices also indicate the consequences of the hazard as well as preventive action. Warning notices have the following structure:

Warning symbol **KEY WORD – Nature and source of hazard!**
 Consequences of hazard in the event of failure to observe action and information given.
 ➤ Hazard prevention action and information.

The key word indicates the likelihood of occurrence and the severity of the hazard in the event of non-observance:

Key word	Probability of occurrence	Severity of danger if instructions not observed
DANGER	Immediate impending danger	Death or severe injury
WARNING	Possible impending danger	Death or severe injury
CAUTION	Possible dangerous situation	Minor injury

1.1.2 Symbols in this documentation

Symbol	Designation	Explanation
!	Attention	Warns about possible property damage.
i	Information	Practical hints and other useful information.
1. 2.	Multi-step operation	Instruction consisting of several steps.
➤	One-step operation	Instruction consisting of one step.
⇨	Intermediate result	An instruction produces a visible intermediate result.
→	Final result	There is a visible final result on completion of the instruction.

1.2 On the product

! Observe all warning notices on products and ensure they remain legible.



Read the original instructions before operation.



Wear protective goggles.



Wear a safety mask.



Wear protective gloves.



Risk of electric shock


Do not open the panels while operating the RG8.0 / RG4.0. Touching live parts may result in electric shock.



Risk of fire

- Do not use equipment in the vicinity of spilled or open containers of gasoline or other flammable substances.
- RG8.0 / RG4.0 is designed to operate in normal or non-hazardous environments. Do not use this equipment in hazardous/explosive environments.

2. User information

 Bosch reserves the right to change, update or modify the original instructions at any time without prior notice.

2.1 User group

The RG8.0 / RG4.0 must be used only by a qualified refrigerant service technician, trained in handling of refrigerants, personal protective equipment, refrigerant leakage prevention, handling of cylinders, charging, leak detection and proper disposal. All work conducted on pressurized equipment should be performed by persons with sufficient knowledge and experience in using pressurized devices. Those persons should also be aware of the risks and requirements involved in the use of pressurized devices.


2.2 Warranty

The RG8.0 / RG4.0 is warranted to be free from defects in workmanship, materials, and components for a period of one year from date of purchase. The following conditions apply:

- The limited warranty applies to the original purchaser only.
- The warranty applies to the RG8.0 / RG4.0 in normal usage situations only, as described in the original instructions. The RG8.0 / RG4.0 must be serviced and maintained as specified.
- If the RG8.0 / RG4.0 fails, it will be repaired or replaced at the option of the manufacturer.
- Warranty service claims are subject to authorized inspection for product defect(s).
- The manufacturer shall not be responsible for any additional costs associated with a product failure including, but not limited to, loss of work time, loss of refrigerant, cross-contamination of refrigerant, and unauthorized shipping and/or labour charges.
- All warranty service claims must be made within the specified warranty period. Proof-of-purchase date must be supplied to the manufacturer.


This limited warranty does not apply if:


- The product, or product part, is broken by accident.
- The product is misused, tampered with, or modified.
- The product is used for recovering any substance other than the specified refrigerant types. This includes, but is not limited to, materials and chemicals used to seal leaks in A/C or refrigeration systems.
- The RG8.0 / RG4.0 is used to service A/C or refrigeration systems with refrigerant types other than those specified in chapter 10.

 For more information on the terms and conditions for the sale of goods and services, visit www.atp-europe.de.


3. Safety instructions

All safety instructions are to be read thoroughly before using the RG8.0 / RG4.0 and they must be observed.

 If you are not a qualified refrigerant service technician, do not use this equipment.

 Wear proper Personnel Protective Equipment (PPE) when working on A/C or refrigeration systems.

- The RG8.0 / RG4.0 must be used for the intended purpose.
- Before turning off the RG8.0 / RG4.0, ensure that recovery is complete.
- Refrigerant extracted from the A/C or refrigeration system might be contaminated with moisture, lubricant, dirt and traces of other gases. Use the filter drier supplied with the RG8.0 / RG4.0 to avoid contamination.
- Ensure that you use the RG8.0 / RG4.0 only with the refrigerant types listed in chapter 10. Also, ensure that refrigerants do not mix. The RG8.0 / RG4.0 does not have any refrigerant identifier system and will not shut off if refrigerants are mixed or, if refrigerant types other than those listed in chapter 10 are used.

- Observe the  symbol on the packaging box.

Always ensure that the RG8.0 / RG4.0 is transported in the recommended position.

- There are no additional safety provisions for protecting the RG8.0 / RG4.0 against damage in the event of natural calamities like earthquakes, fires, floods etc.
- After each use, the RG8.0 / RG4.0 needs to be purged. Make sure there is no residual refrigerant left in the RG8.0 / RG4.0.
- Failure to purge the residual refrigerant from the RG8.0 / RG4.0 could result in:
 - Refrigerant mixing on the next use of (the RG8.0 / RG4.0.) equipment.
 - The acidic degradation of internal components, ultimately causing premature failure of the unit.
- Before the use of the RG8.0 / RG4.0, make sure there is free air flow through the louvres. Blockage of louvres may overheat the motor and might damage the RG8.0 / RG4.0.
- Before using the RG8.0 / RG4.0 read the Material Safety Data Sheets (MSDS) on all the compounds of the refrigerants and refrigerant oils being used.
- If moisture enters the refrigerant system, it is likely to cause damage. Keep everything connected with the refrigerant system thoroughly dry and clean.

- The RG8.0 / RG4.0 should be used in locations with mechanical ventilation providing at least four air changes per hour. Otherwise, the equipment should be placed at least 50 cm above the floor.
- To reduce the risk of fire, avoid the use of extension cords as they may overheat. If you must use an extension cord, it should be a minimum of 14 AWG and maximum length of the wire should be 7.5 m.
- Always connect to a properly grounded electrical supply.



Danger: Risk of injury due to high pressure.

If valves are opened quickly, high pressure refrigerant can escape and cause frostbite/injury.

➤ Open service and tank valves slowly.

- Use the outlet pressure gauge and weighing scale to check and avoid pressure build up. All connections to the RG8.0 / RG4.0 should be made via a manifold gauge set in order to properly control flow and monitor pressures.
- Always open service and tank valves slowly. This allows quick control of the flow of refrigerants if there is any danger. Once it is determined that there is no danger, the valves may be opened fully.
- Avoid refrigerant coming into contact with skin. The low boiling point of refrigerants can cause frostbite. In case of contact with skin, remove affected clothing immediately and rinse the affected area of skin with plenty of water.













Do not breathe in refrigerant or oil vapours.
The vapours can irritate the eyes and the breathing passage of the nose. If liquid refrigerant/oil gets into the eyes, rinse the eyes thoroughly with water for 15 minutes. Seek medical attention, even if the eyes do not hurt.



Do not mix air with refrigerant.
Some mixtures of air and refrigerant are flammable at high pressure. These mixtures are potentially hazardous and can cause fires or explosions resulting in damage to property and injury to people.

- Some refrigerant may not be used in environments with a risk of explosion. Fire, naked flames and smoking are prohibited. No welding or soldering is allowed. High temperatures and UV radiation may cause refrigerant to chemically separate. The resulting products cause cough and nausea.
- Refrigerants should never be mixed within a system. Comply with your local regulations for handling and storing of recovered refrigerant.
- Additionally, recovery tanks should always be placed on a refrigerant scale to monitor the filled quantity.
- Use only approved tanks with a minimum of 41 bar working pressure that comply with local regulations.
- Recovery tanks are designed for different pressures. Do not exceed the working pressure of each tank.
- Never transport an overfilled tank. Safety codes recommend that hermetically sealed tanks should not be filled more than 80% of its capacity with liquid. The remaining 20% is called head pressure room. Refrigerant expands when temperature increases and may cause a tank to explode if overfilled. Refer to the following table:

Tank temperature	16 °C	21 °C	38 °C	54 °C	66 °C
Refrigerant volume varying between 80% to 94% in the tank					
Space occupied by liquid	80%	81%	83%	90%	94%
Refrigerant volume varying between 90% to full in the tank					
Space occupied by liquid	90%	92%	96%	100%	Explosion



Danger: Risk of explosion

The pressure switch does not prevent overfilling of a tank. If the RG8.0 / RG4.0 stops due to high pressure, the tank might be completely filled and can lead to explosion.

- Do not overfill the tank.
- Ensure that you monitor the weighing scale regularly.

- A scale must be used to avoid overfilling the storage tank.
- Cover the ports of the storage tank with caps to prevent refrigerant leakage.
- Tanks and filters should be designated for one refrigerant only and clearly marked as to which refrigerant they contain and/or are designated for use with. Refrigerants should never be mixed within a system. Comply with your local regulations for handling and storing of recovered refrigerant.
- Special care should be taken when recovering from a burned-out compressor. Use two high capacity acid filters, in series. Bosch recommends using Alco® type EK-162-F or Sporlan® type C-162-F.
- The RG8.0 / RG4.0 can be used only in a sheltered or indoor environment.

3.1 Safety devices

- Pressure switch - Cuts off the power supply to the motor if the normal operating pressure exceeds 38.5 bar.
- Circuit breaker - Terminates the power supply in case of over current drawn by the RG8.0 / RG4.0 .

4. Product description

4.1 Application

The RG8.0 / RG4.0 recovers refrigerant from A/C or refrigeration system and pumps to an external refrigerant storage cylinder.

4.2 Scope of delivery

Description

Recovery unit RG 8.0 or RG 4.0

Power cable

Filter drier

Filter hose

Original instructions

4.3 Description of unit

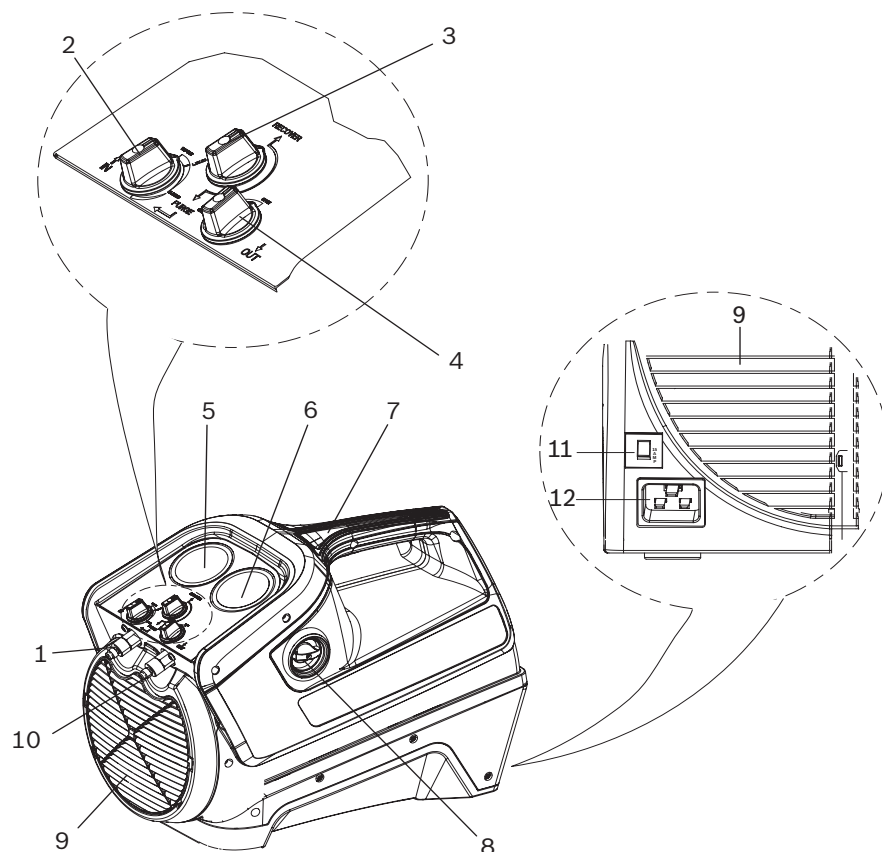


Fig. 1: Overview of RG8.0 / RG4.0

- 1 Inlet port
- 2 Inlet control valve
- 3 Recovery / purge valve
- 4 Outlet control valve
- 5 Inlet pressure gauge
- 6 Outlet pressure gauge
- 7 Handle
- 8 Main switch
- 9 Louvres
- 10 Outlet port
- 11 Circuit breaker
- 12 Power receptacle

4.3.1 Inlet and outlet ports

- Inlet port (Fig. 1, Pos. 1)- Used to connect the RG8.0 / RG4.0 to an A/C or refrigeration system via a filter.
- Outlet port (Fig. 1, Pos. 10)- Used to connect the RG8.0 / RG4.0 to the refrigerant tank.

4.3.2 Control valves

- Inlet control valve (Fig. 1, Pos. 2) - Used to:
 - control the inflow of refrigerant during recovery in gas or liquid phase
 - purge residual refrigerant from the RG8.0 / RG4.0
- Outlet control valve (Fig. 1, Pos. 4) - Used to control the outflow of the refrigerant from the RG8.0 / RG4.0 to the refrigerant tank
- Recovery / purge valve (Fig. 1, Pos. 3) - Used to:
 - recover refrigerant from the A/C or refrigeration system to the refrigerant tank
 - purge residual refrigerant from the RG8.0 / RG4.0

4.3.3 Inlet and outlet pressure gauges

- Inlet pressure gauge (Fig. 1, Pos. 5) - Measures the pressure at the inlet of the RG8.0 / RG4.0.
- Outlet pressure gauge (Fig. 1, Pos. 6) - Measures the pressure at the outlet of the RG8.0 / RG4.0

4.3.4 Main switch

The main switch (Fig. 1, Pos. 8) allows you to power on / off the RG8.0 / RG4.0.

4.3.5 Circuit breaker

If the current drawn by the RG8.0 / RG4.0 exceeds safe levels, then the power supply will be cut off by a circuit breaker. The circuit breaker can be manually reset every time the power is cut off.

Do not reset the circuit breaker unless the power is switched off. Refer to chapter 10 for the circuit breaker rating.

5. Commissioning

5.1 Removing the transport packaging

1. Remove the transport packaging.
2. Check if all items have been delivered as per chapter 4.2.
3. Check the RG8.0 / RG4.0 for damages. If there are damages, contact Bosch customer service.

5.2 Before turning on for the first time

1. Read the manual.
2. Remove the caps from the hose.
3. Connect the filter to the filter hose. Ensure that the arrow on the filter points towards the inlet port of the RG8.0 / RG4.0.
4. Connect the filter hose to the inlet port.
5. Ensure that all the valves are closed.

6. Operation

6.1 Refrigerant recovery

6.1.1 Valve positions for normal recovery

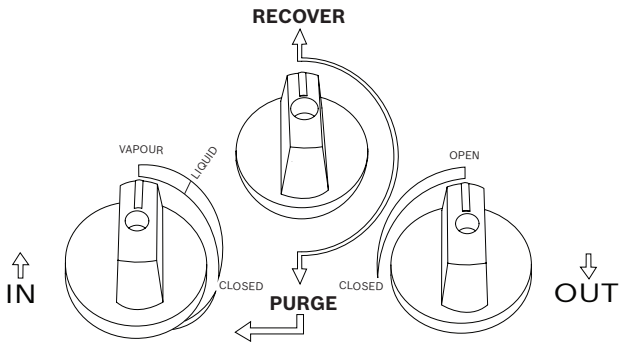


Fig. 2: Valve positions for normal recovery

6.1.2 Normal recovery

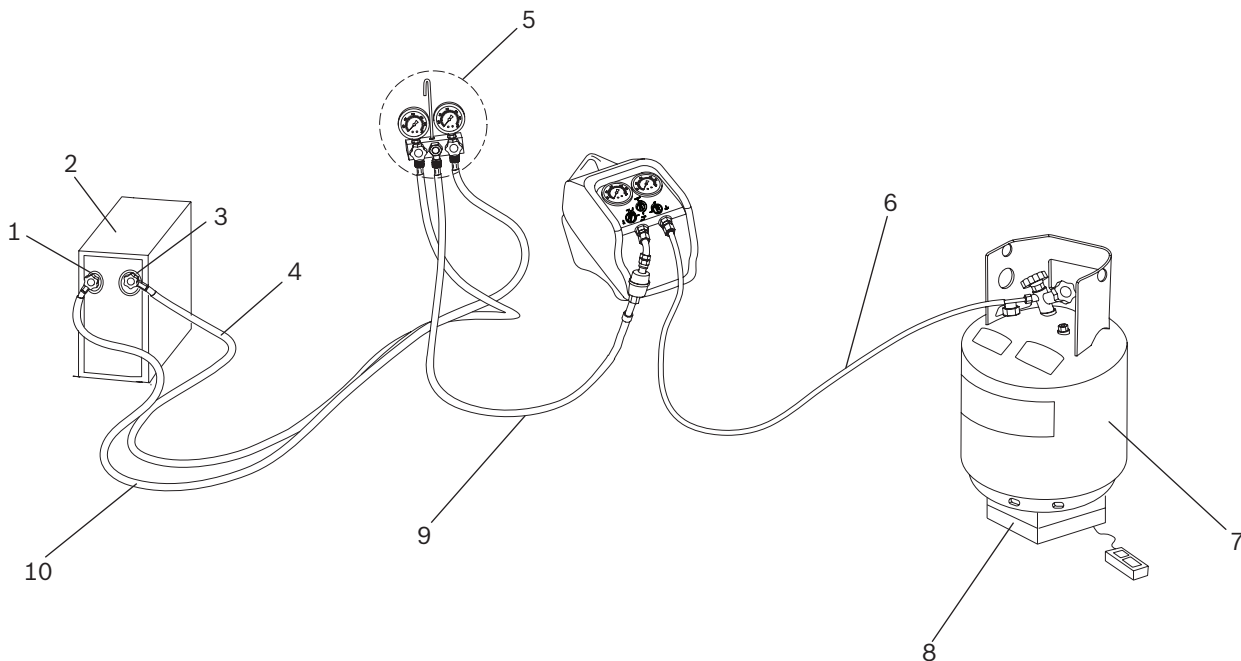



Fig. 3: Normal recovery

- 1 Liquid port/ High side port
- 2 A/C or refrigeration system
- 3 Vapour port / Low side port
- 4 Vapour/ Low side hose
- 5 Manifold gauge set with optional sight glass
- 6 Outlet hose.
- 7 Refrigerant tank.
- 8 Weighing scale
- 9 Inlet hose
- 10 Manguera de liquido/ lado alto

1. Disconnect the power supply to the A/C or refrigeration system.
2. Connect the RG8.0 / RG4.0 to a mains power supply that matches the voltage and frequency rating on the RG8.0 / RG4.0.
3. Before making any hose connections, ensure that A/C or refrigeration system service valves, manifold gauge set valves, recovery unit control valves and recovery tank valves are all in the closed position. Also, make sure that the recovery / purge valve is in the **RECOVER** position (pointed upwards). Refer to Fig. 2.

 The sight glass provides a method of determining the state (liquid or vapour) of the system's refrigerant and the presence of contamination in it

4. Connect the RG8.0 / RG4.0 to the system being serviced according to Fig. 3. Follow the order outlined below. Use only designated refrigerant hoses that meet local regulations. It is strongly recommended to use hoses with manual shutoff valves on one end, and these instructions are written for such hoses.
 - Always use a service manifold gauge set between the A/C or refrigeration system, recovery unit and auxiliary device(s).
 - Ensure that air has been removed from the hoses and the RG8.0 / RG4.0.
 - Connect a hose with the shut-off valve end to the low side (vapour) service port of the A/C or refrigeration system and the other end to the low side port of the manifold gauge set.
 - Connect a hose with the shut-off valve end to the high side (liquid) service port of the A/C or refrigeration system and the other end to the high side port of the manifold gauge set.
 - Connect the utility port of the manifold gauge set to the recovery unit inlet fitting, with the shut-off valve end of the hose at the machine inlet, ensuring that an inline filter drier is used.
 - Connect an approved refrigerant recovery tank to the outlet port of the RG8.0 / RG4.0 with the shut-off valve end of the hose at the tank, and place the tank on an appropriate weighing scale. If the tank has two valves / ports, one for liquid and one for vapour, connect to the liquid port.
5. Open the A/C or refrigeration system's low side (vapour) and high side (liquid) service ports and the shut-off valves on the hoses connected to the manifold gauge set. Always open valves slowly to check hoses and connections for leaks.
6. Open the manifold gauge set (blue) low side valve and the shut-off valve on the hose to the inlet port of the RG8.0 / RG4.0.
7. Open the inlet valve (blue) of the RG8.0 / RG4.0 fully, by rotating the knob counter-clockwise, that is to the **VAPOUR** position.
8. Open the outlet valve (red) of the RG8.0 / RG4.0 fully.
9. Open the shut-off valve on the hose connected to the recovery tank and then open the recovery tank valve (only the one connected to the RG8.0 / RG4.0).
10. If there is pressure differential between the A/C or refrigeration system and the tank, refrigerant vapour will begin to flow.
11. Turn the recovery machine Inlet (blue) control valve to the **LIQUID** marking on the front panel, refer to Fig 2. Rotate the Master Switch to the **ON** position to start the recovery.

I If you have trouble starting or re-starting the RG8.0 / RG4.0 due to high head pressure, first power off the unit. Close the inlet valve and then slowly turn the inlet valve towards the **PURGE** position until the inlet pressure rises. Close the inlet valve again and re-start RG8.0 / RG4.0.
12. Slowly open the manifold gauge set high side (red) valve, and close the manifold gauge set low side (blue) valve.
13. Liquid refrigerant should begin to flow. If knocking or hammering is heard, throttle back the blue inlet valve (towards the closed position) of the RG8.0 / RG4.0. Running the RG8.0 / RG4.0 with the valve open too far during liquid recovery may cause knocking / hammering and possible damage to the RG8.0 / RG4.0.
14. Once all liquid has been transferred from the A/C or refrigeration system to the recovery tank, and only vapour is being recovered, the inlet (blue) valve of the RG8.0 / RG4.0 may be opened fully, and the blue low side valve of the manifold may be opened again to speed the remaining recovery.
15. Continue recovery until satisfactory vacuum level has been reached. The RG8.0 / RG4.0 will cut-off automatically when inlet pressure reaches minimum required vacuum.
16. Upon completion of recovery:
 - Close the A/C or refrigeration system service valves and shut-off valves on the connected hoses.
 - Close the manifold service valves.
 - Close the inlet (blue) valve on the RG8.0 / RG4.0.
 - Switch off the RG8.0 / RG4.0.
 - Proceed to purge RG8.0 / RG4.0 as directed in chapter 6.2.

I The RG8.0 / RG4.0 is equipped with a vacuum switch which will cut-off the RG8.0 / RG4.0 automatically when inlet valve is closed or inlet pressure reaches minimum required vacuum.

- i** After completion of recovery, if the RG8.0 / RG4.0 stops due to low inlet pressure and the A/C / refrigeration system has refrigerant left in it, the RG8.0 / RG4.0 will restart automatically if a significant pressure rise is detected.
- i** To maximize recovery rates use the shortest possible length of 3/8" or larger hose. A hose not longer than 1 meter is recommended. Always remove all unnecessary hose core depressors and Schrader valves from port connections (using the proper valve core tool) for maximum throughput. Deformed rubber seals and core depressors in hoses and faulty or unnecessary Schrader valves can restrict flow by up to 90%.

6.1.3 Push / pull method

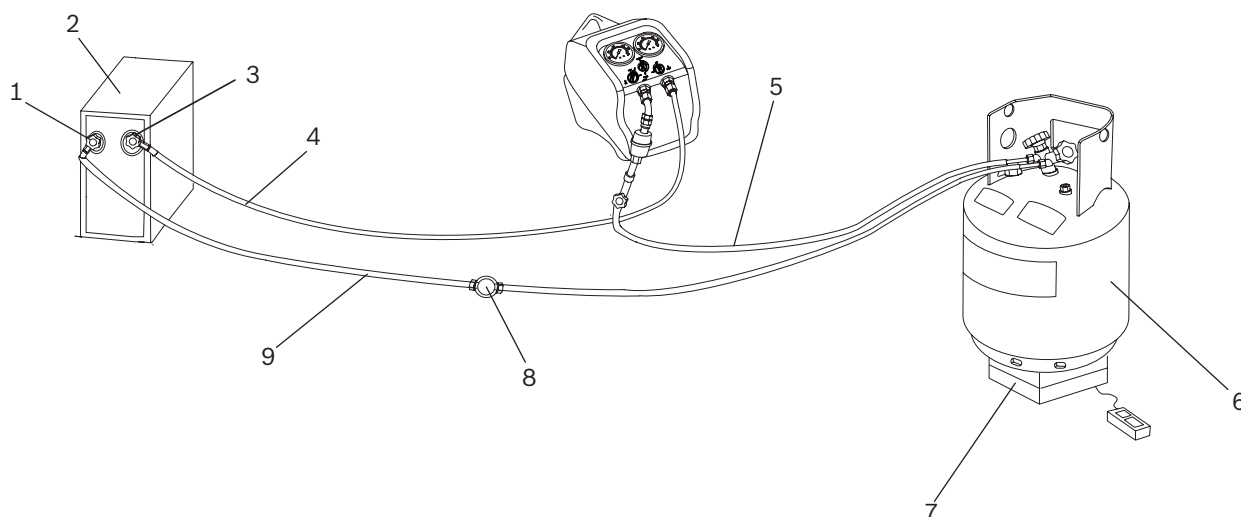


Fig. 4: Push / pull recovery

- 1 Liquid port/ High side port
- 2 A/C or refrigeration system
- 3 Vapour port / Low side port
- 4 Vapour/ Low side hose
- 5 Inlet hose
- 6 Refrigerant tank.
- 7 Scale
- 8 Sight glass
- 9 Liquid/ High side hose

- i** The push / pull method works with large systems where liquid refrigerant is readily accessible. Do not use this method on systems that contain less than 7 kg of refrigerant. It is not possible to completely empty a system using the push / pull method. After liquid is removed, it will be necessary to switch connections and follow the procedure for normal recovery to remove remaining refrigerant from the A/C or refrigeration system.

- !** When using the push / pull method, you must use a scale to prevent overfilling the storage tank. Once the push / pull siphon is started, it can continue and overfill the storage tank even if the tank is equipped with a float level sensor. The siphon can continue even when the RG8.0 / RG4.0 is turned off. You must manually close the valves on the tank and the RG8.0 / RG4.0 to prevent overfilling the recovery tank.

1. Disconnect the power supply to the A/C or refrigeration system.
2. Connect the RG8.0 / RG4.0 to a mains power supply that matches the voltage and frequency rating on the RG8.0 / RG4.0.
3. Before making any hose connections, ensure that system service valves, recovery unit control valves and recovery tank valves are all in the closed position. Also, make sure that the recovery / purge valve is in the **RECOVER** position (pointed upwards). Refer to Fig. 2.
4. Connect the RG8.0 / RG4.0 to the system being serviced according to Fig. 4. Follow the order outlined below. Use only designated refrigerant hoses that meet local regulations. Because hoses must be switched in order to remove refrigerant from the system, it is necessary to use hoses with manual shutoff valves on both ends, and these instructions are written for such hoses.
 - Ensure that air has been removed from the hoses and the RG8.0 / RG4.0.
 - Connect a hose to the vapour port of an approved two-valve recovery tank and the other end to the inlet port of the RG8.0 / RG4.0.
 - Connect a hose to the liquid port of an approved two-valve recovery tank and the other end to the high side (liquid) service port of the A/C or refrigeration system. It is beneficial to have a sight glass (Fig. 4, Pos. 8) in this hose to monitor liquid refrigerant flow.
 - Connect another hose from the low side (vapour) service port of the A/C or refrigeration system to the outlet port of RG8.0 / RG4.0.
5. Open the high and low side service ports of the A/C or refrigeration system and shut-off valves in the hoses. Always open valves slowly to check hoses and connections for leaks!
6. Open the recovery tank vapour valve, then open inlet control valve of the RG8.0 / RG4.0 by rotating the knob (blue) counter-clockwise towards **VAPOUR** position.
7. Open the outlet control valve and the recovery tank liquid valves of RG8.0 / RG4.0.
8. Start the RG8.0 / RG4.0.
 - ⇒ Liquid refrigerant should begin to flow into the tank. This can be verified with the sight glass. Refer to Fig. 4, Pos. 8.
9. Continue to run RG8.0 / RG4.0 until the liquid refrigerant is removed from the system. Once the liquid refrigerant has been transferred from the A/C or refrigeration system to the recovery tank and only vapour is being recovered, it is necessary to switch to normal recovery connections and procedure as outlined in chapter 6.1.2.
10. Close the inlet valve of the RG8.0 / RG4.0 and the refrigerant tank liquid valve. The RG8.0 / RG4.0 should shut-off due to the low-pressure cut-off switch.
11. Power off the RG8.0 / RG4.0 and close all remaining valves – outlet valve of the RG8.0 / RG4.0, system service valves and recovery tank vapour valve.
12. Close all hose shut-off valves and proceed to reconnect and follow the procedure as outlined in chapter 6.1.2.

6.2 Purging residual refrigerant

Upon completion of recovery as defined in chapter 6.1.2, the RG8.0 / RG4.0 must be purged.

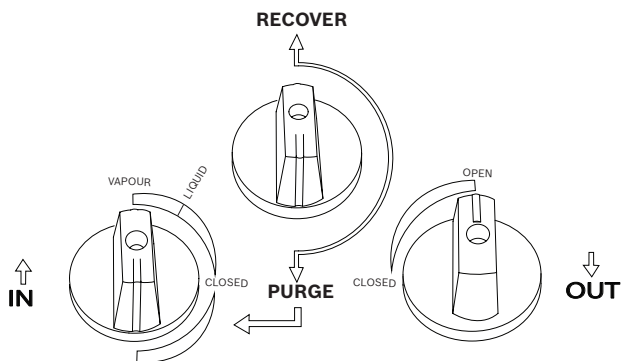


Fig. 5: Valve positions for purging residual refrigerant

1. Ensure that the ports of the system being serviced are closed.
2. Ensure that the inlet control valve of the RG8.0 / RG4.0 is in the **CLOSED** position.
3. Ensure that the RG8.0 / RG4.0 is powered off.
4. Turn the recovery / purge (Black) knob of RG8.0 / RG4.0 to **PURGE** position (pointed downwards) as shown in Fig. 5.
5. Start the RG8.0 / RG4.0 and slowly turn the inlet (Blue) control valve of the RG8.0 / RG4.0 to **PURGE** position as shown in Fig. 5.
 - ⇒ The RG8.0 / RG4.0 starts purging automatically.
6. Run until desired vacuum is achieved or until low pressure switch cuts off the RG8.0 / RG4.0.
7. Close the valve on the recovery tank, then the outlet control valve of the RG8.0 / RG4.0.
8. Power off the RG8.0 / RG4.0.
9. Turn the inlet control valve to the closed position.
10. Close all hose shut-off valves, then disconnect and store the hoses.

6.3 Purging Non-Condensable Gases (NCGs)

! This procedure may be prohibited in certain localities. Check local regulations and guidelines to determine if your location allows purging of NCGs before performing any such procedure.

1. Keep the tank in a steady state for 24 hours which allows NCGs to rise to top of the tank.
2. Connect a manifold gauge set to the tank.
3. Open the tank valve to which the gauge is connected and read the pressure.
4. Determine the ambient temperature.
5. Refer to a refrigerant pressure / temperature chart. Find the temperature on the chart and look across to the corresponding pressure for the type of refrigerant in the tank. Compare how that relates to the reading on the gauge.
6. If the pressure reading is higher than the pressure shown on the chart, slowly open the vapour port valve. Ensure the pressure on the pressure gauge decreases. To prevent venting, add 0.3 - 0.35 bar to the pressure shown on the chart. When the gauge corresponds to that pressure, close the vapour port valve.
7. Keep the tank in a steady state for 10 minutes and check the pressure again.
8. Repeat the process if necessary.

7. Troubleshooting

7.1 Basic operational test

! Basic operational test should only be done if there is a serious breakdown or fault in the system component.

Basic operational test can validate proper function of the RG8.0 / RG4.0 and point to external issues if problems are experienced. With nothing connected to the RG8.0 / RG4.0 and recovery / purge valve (black) in the **RECOVER** position, open the inlet control valve (blue) and outlet control valve (red) valves. Start the RG8.0 / RG4.0 and close the inlet valve. The RG8.0 / RG4.0 should shut-off due to Low Pressure (LP) cut-out. Upon opening the inlet valve, the RG8.0 / RG4.0 should restart. Upon closing the outlet valve, the RG8.0 / RG4.0 should begin to pump up pressure on the High Side (red) gauge. When the pressure reaches approximate 38.5 bar, the RG8.0 / RG4.0 should shut off due to High Pressure (HP) safety switch. Slowly open the outlet valve and the RG8.0 / RG4.0 should restart when pressure drops below 28 bar. This process validates normal and correct operation of all features.

Symptom / Problem	Checklist	Cause/Action
RG8.0 / RG4.0 does not start / run when the main switch is in on position.	Is the RG8.0 / RG4.0 plugged into the correct voltage and frequency source?	Verify power to RG8.0 / RG4.0
	Is there power at the outlet / mains source?	Verify power to RG8.0 / RG4.0
	Is the circuit breaker / mini breaker tripped?	Reset the circuit breaker
	Does the blue gauge read "0" or less pressure?	<ul style="list-style-type: none"> LP cut-out triggered. Raise inlet pressure. Check the A/C or refrigeration system pressure. Open the inlet valve.
The RG8.0 / RG4.0 does not pull down into vacuum.	Does the red gauge show a value greater than 38.5 bar?	HP cut-out triggered; See chapter 8.3 If the RG8.0 / RG4.0 does not start after performing the above steps, contact Bosch for service.
	Check basic operation	Close the RG8.0 / RG4.0 inlet valve. If the RG8.0 / RG4.0 pulls into vacuum and shuts-off, proceed to next step. If not perform internal leak test as described in section no. 7.2
The internal leak test fails	Check for leaks in hoses and connections	Open the RG8.0 / RG4.0 inlet valve. Close only A/C or refrigeration system service valves. If RG8.0 / RG4.0 pulls down to vacuum proceed to next step.
	Check for leaks in the A/C or refrigeration system	Close the RG8.0 / RG4.0 inlet valve. Open A/C or refrigeration system service valves. Observe manifold gauges for 15 min. If there is pressure rise, A/C or refrigeration system has trapped refrigerant. If not A/C or refrigeration system has leaks.
	The internal leak test fails	Contact Bosch customer service.

Symptom / Problem	Checklist	Cause/Action
Poor recovery rate	Check inlet (A/C or refrigeration system) pressure	Observe pressure on inlet gauge (Blue). If A/C or refrigeration system has normal pressure, proceed to the next step.
	Check basic operation	Close the RG8.0 / RG4.0 inlet valve. If the RG8.0 / RG4.0 pulls into vacuum and shuts-off, proceed to next step.
	Check for leaks in hoses and connections	Open the RG8.0 / RG4.0 inlet valve, close only A/C or refrigeration system service valves. If RG8.0 / RG4.0 pulls down to Vacuum proceed to next step.
	Check Internal system leakage.	Perform internal leak test as described in the section 7.2
	The internal leak test fails.	Contact Bosch customer service.

Symptom / Problem	Checklist	Cause/Action
The RG8.0 / RG4.0 does not recover refrigerant even though it is running	Make sure that black knob on the RG8.0 / RG4.0 is in RECOVER position (pointing up).	If not, close the RG8.0 / RG4.0 inlet valve, and when RG8.0 / RG4.0 shuts off (LP cut-out), slowly move knob to RECOVER position.
	Check for obstructions and / or freeze up in inlet line.	Close the RG8.0 / RG4.0 inlet valve and allow the RG8.0 / RG4.0 to shut-off (LP cut-out activation). Follow the instructions in chapter 6.2 for purging refrigerant
	Check pressure differential between inlet gauge and manifold gauge.	If there is a pressure differential, the inlet filter is blocked or the inlet mesh screen is blocked. Could be ice or dirt. Follow instructions for purging the RG8.0 / RG4.0, then proceed to next step
	Visually inspect inlet filter adapter and filter drier for obstructions	Replace and re-assemble filters. Test basic operation as described in the section 7.1.
	The hoses connect to the RG8.0 / RG4.0 have no obstructions - the basic operation test fails	Contact Bosch customer service.

7.2 Internal leak test

In the event that internal leakage is suspected the following test can be performed to confirm or deny.

1. With nothing connected to the RG8.0 / RG4.0, ensure the recovery / purge valve is in the **RECOVER** position.
2. Open the inlet valve and close the outlet valve.
3. Start the RG8.0 / RG4.0 and allow it to run until it shuts off due to HP cut-out.
4. Close the inlet valve. Blue gauge should indicate zero bar and high approximately 38.5 bar.
5. Slowly turn the recovery / purge valve from **RECOVER** to **PURGE** position.
 - ⇒ The pressure should drop on the red gauge and rise on the blue gauge, settling at approximately equal values.
 - ⇒ Note the values and watch the gauges for change over the next 30 seconds. If there is no significant pressure drop on either side, the internal integrity is confirmed.

8. Maintenance

8.1 Spare and wearing parts


Description	Order number
Filter drier	100343
Filter hose	100345

8.2 Replacing the filter drier

1. Make sure the RG8.0 / RG4.0 is switched off and disconnected from mains supply before proceeding.
2. Ensure that residual refrigerant in the RG8.0 / RG4.0 is purged. Refer to section 6.2
3. Ensure that the inlet and outlet valve pressure is zero.
4. Remove the inlet hose if still connected to the A/C or refrigeration system.
5. Uninstall the filter drier.
6. Replace with a new filter drier (order number 100343).

8.3 Resetting the high pressure switch

1. Make sure the RG8.0 / RG4.0 is switched off.
2. Check if the recovery tank is overfilled.
3. Close the recovery tank valve(s), the hose shut-off valve(s) connected to the tank, and the inlet and outlet control valves of the RG8.0 / RG4.0.
4. Disconnect the hose(s) only from the recovery tank. Retain the hose connections to the RG8.0 / RG4.0.
5. Connect the hose(s) to another recovery tank which is empty.
6. Open the recovery tank valve(s).
7. Open the outlet control valve of the RG8.0 / RG4.0.
8. Open the shut-off valve in the hose connected to the recovery tank liquid port and allow refrigerant to flow and pressure on the outlet side of the RG8.0 / RG4.0 to drop.
9. Once the pressure in the outlet of RG8.0 / RG4.0 drops below 28 bar, switch on the RG8.0 / RG4.0.
10. When the RG8.0 / RG4.0 restarts, slowly open the inlet control valve of the RG8.0 / RG4.0 and resume recovery. If in push / pull configuration, it will also be necessary to open the shut-off valve on the hose connected to the vapour port of the tank.

 Once the safety pressure switch is activated, it will remain open until the pressure within the RG8.0 / RG4.0 is reduced below 28 bar, at which time it will automatically reset. It is not possible to operate the RG8.0 / RG4.0 until this occurs.

9. Decommissioning

9.1 Disposal of electronic items

This product is subject to European guidelines 2002/96/EG (WEEE).

- Old electrical and electronic devices, including cables and accessories or batteries must be disposed of separate from household waste.
- Use the return and collection systems in place for disposal in your area.
- Damage to the environment and hazards to personal health can be prevented by properly disposing of old equipment.
- Follow local regulations for disposal of electronic items.

9.2 Disposal of refrigerants and oils

Refrigerants that can no longer be used must be handed over to the gas suppliers for disposal. The oils recovered from the A/C or refrigeration system must be disposed in accordance with local regulations.

Refrigerants which are unknown must be disposed in accordance with local regulations. Contact local refrigerant suppliers or competent authorities for information regarding handling and disposal of refrigerants and lubricants.

9.3 Disposal of filter drier

Dispose the filter drier through the designated return points or in accordance with local regulations.

10. Technical data

Variant	RG4.0B	RG4.0A	RG8.0B	RG8.0A
Rated voltage	115 VAC +/- 10%	230 VAC +/- 10%	115 VAC +/- 10%	230 VAC +/- 10%
Rated frequency	50 / 60 Hz	50 / 60 Hz	50 / 60 Hz	50 / 60 Hz
Power	1/2 HP	1/2 HP	3/4 HP	1 HP
Rated current	9 A	5 A	13 A	5 A
Compressor	Single cylinder, oil-less	Single cylinder, oil-less	Twin cylinder, oil-less	Twin cylinder, oil-less
Weight	14.6 Kg	14.9 Kg	14.5 Kg	16.7 Kg
Circuit breaker	12 A	8 A	15 A	8 A
Maximum working pressure	38.5 bar			
Dimensions (L x B x H) mm	450 x 250 x 350			
Safety device	Safety pressure switch with automatic reset (38.5 bar)			
Operating ambient temperature range	0 - 50 °C			
Suitable refrigerants	<ul style="list-style-type: none"> • AHRI category III, IV and V refrigerants such as: <ul style="list-style-type: none"> • R12, R22, R134A, R401A, R401B, R401C, R402A, R402B, R404A, R407A, R407B, R407C, R407D, 408A, R409A, R410A, R417A, R422A, R422D, R427A, R500, R502, R507, R509 • Not intended for use with Category I (e.g. R11, R123) • Not intended for use with Category II (e.g. R114) • Not intended for use with Category VI (e.g. R13, R23) 			

11. Overview of parts

11.1 Parts list - RG8.0

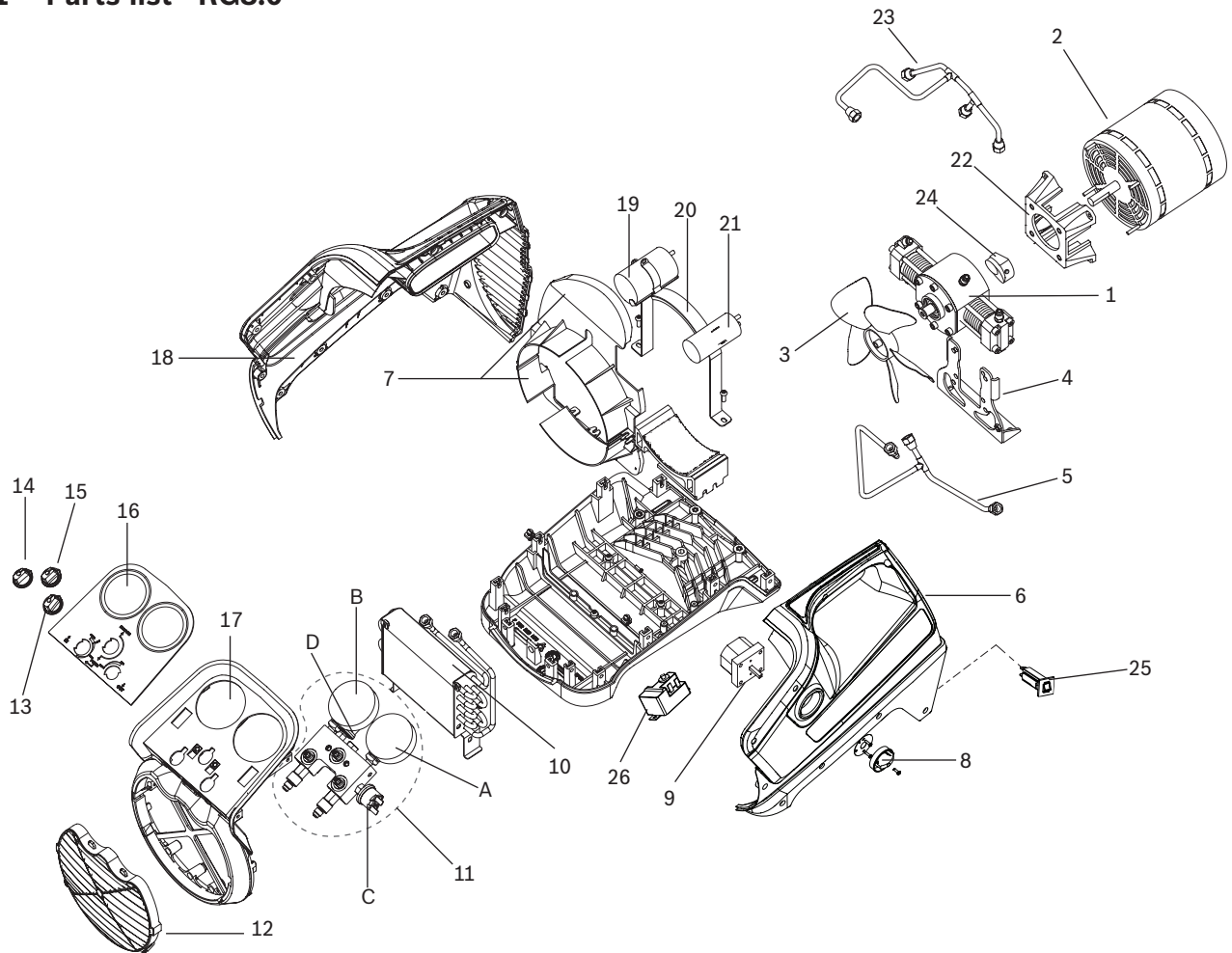


Fig. 6: Exploded view of RG8.0

Position number	Part number	Part Description
1	RGB800100	Compressor
2	RGB800120	Motor 230 V
	RGB800110	Motor 115 V
3	RGB800130	Fan blade
4	RGB480130	Pump bracket
5	RGB800140	Tube - Manifold to compressor outlet
6	RGB800270	LH enclosure
7	RGB800150	Fan blade housing
8	RGB480120	Knob - Main power switch
9	RGB480140	Main power switch
10	RGB480250	Condenser
11	RGB480150	Manifold assembly
A	RGB480160	Gauge - High Pressure
B	RGB480170	Gauge - Low Pressure
C	RGB480180	Switch - High Pressure
D	RGB480190	Switch - Low Pressure
12	RGB800160	Grill - Black
13	RGB480200	Knob - Ball valve (Red)
14	RGB480210	Knob - Ball valve (Blue)

Position number	Part number	Part Description
15	RGB480220	Knob - Ball valve (Black)
16	RGB480230	HMI cover
17	RGB480240	Front panel
18	RGB480260	RH enclosure
19	RGB800170	Run capacitor
20	RGB800280	Motor bracket assembly 230 V
	RGB800290	Motor bracket assembly 115 V
21	RGB800180	Start capacitor (only for 230 V)
22	RGB800190	Interface - Motor and compressor
23	RGB800200	Tube- Manifold to compressor inlet
24	RGB800220	Coupler (Counterweight)
25	RGB480310	Circuit breaker 8 A, 230 V
	RGB800320	Circuit breaker 15 A, 115 V
26	RGB800300	Start relay 230 V
	RGB800310	Start relay 115 V

11.2 Parts list - RG4.0

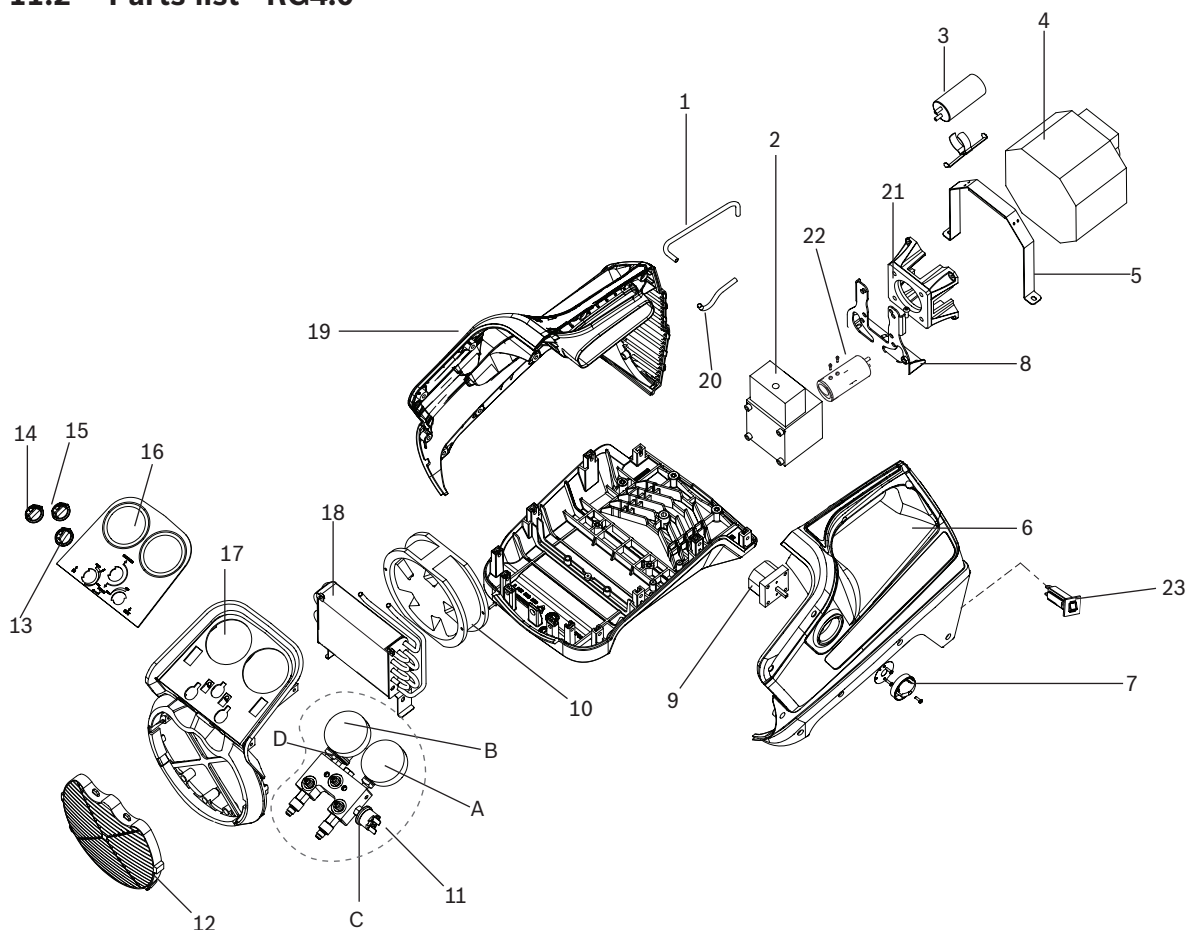


Fig. 7: Exploded view of RG4.0

Position number	Part number	Part Description
1	RGB400100	Tube - Manifold to compressor inlet
2	RGB400120	Compressor
3	RGB400130	Start capacitor (only for 115 V)
4	RGB400150 RGB400140	Motor 230 V Motor 115 V
5	RGB400290 RGB400160	Motor bracket 230 V Motor bracket 115 V
6	RGB400280	LH enclosure
7	RGB480120	Knob - Main power switch
8	RGB480130	Pump bracket
9	RGB480140	Main power switch
10	RGB400180 RGB400170	Electrical fan 230 V Electrical fan 115 V
11	RGB480150	Manifold assembly
A	RGB480160	Gauge - High pressure
B	RGB480170	Gauge - Low pressure
C	RGB480180	Switch - High pressure
D	RGB480190	Switch - Low pressure
12	RGB400190	Grill - gray
13	RGB480200	Knob - Ball valve (Red)
14	RGB480210	Knob - Ball valve (Blue)
15	RGB480220	Knob - Ball valve (Black)
16	RGB480230	HMI cover
17	RGB480240	Front Panel

Position number	Part number	Part Description
18	RGB480250	Condenser
19	RGB480260	RH Enclosure
20	RGB400200	Tube- Manifold to compressor outlet
21	RGB400210	Interface - Motor and compressor
22	RGB400220	Coupler
23	RGB480310 RGB400300	Circuit breaker 8 A, 230 V Circuit breaker 12 A, 115 V

11.3 Additional parts / Kits

11.3.1 For RG8.0

Part number	Part description
RGB800230	Valve repair Kit
RGB800240	Compressor repair Kit
RGB800250	Piston replacement Kit
RGB480270	Filter drier
RGB480280	Filter hose
RGB480290	Filter/hose Kit
RGB480300	Inlet fitting with filter screen

11.3.2 For RG4.0

Part number	Part description
RGB400230	Piston repair kit
RGB400240	Valve repair kit
RGB400250	Compressor repair kit
RGB400260	Shaft seal repair kit
RGB400270	Shaft replacement kit
RGB480270	Filter drier
RGB480280	Filter hose
RGB480290	Filter / hose kit
RGB480300	Inlet fitting with filter screen

Contenido en español

1. Símbolos utilizados	43	6. Funcionamiento	49
1.1 En la documentación	43	6.1 Recuperación de refrigerante	49
1.1.1 Avisos de advertencia - Estructura y significado	43	6.1.1 Posiciones de las válvulas para recuperación normal	49
1.1.2 Símbolos utilizados en esta documentación	43	6.1.2 Recuperación normal	49
1.2 En el producto	43	6.1.3 Método de presión-extracción	51
2. Información para el usuario	44	6.2 Purga del refrigerante residual	53
2.1 Grupo de usuarios	44	6.3 Purga de gases no condensables (NCG)	53
2.2 Garantía	44	7. Solución de problemas	54
3. Instrucciones sobre seguridad	45	7.1 La prueba operacional básica	54
3.1 Dispositivos de seguridad	46	7.2 Prueba de fugas internas	56
4. Descripción del producto	47	8. Mantenimiento	56
4.1 Aplicación	47	8.1 Piezas de repuesto y de desgaste	56
4.2 Alcance de la entrega	47	8.2 Sustitución del secador de filtro	56
4.3 Descripción de la unidad	47	8.3 Restablecimiento del interruptor de alta presión	57
5. Puesta en servicio	48	9. Retirada de servicio	57
5.1 Extracción del embalaje de transporte	48	9.1 Eliminación de artículos electrónicos	57
5.2 Antes de encenderlo por primera vez	48	9.2 Eliminación de refrigerantes, lubricantes y aceites	57
4.3.1 Puertos de entrada y salida	48	9.3 Eliminación del secador de filtro	57
4.3.2 Válvulas de control	48	10. Datos técnicos	58
4.3.3 Manómetros de entrada y salida	48	11. Visión general de las piezas	59
4.3.4 Interruptor principal	48	11.1 Lista de piezas - RG8.0	59
4.3.5 Fusible	48	11.2 Lista de piezas - RG4.0	60
		11.3 Piezas complementarias / kits	61
		11.3.1 Para RG8.0	61
		11.3.2 Para RG4.0	61

1. Símbolos utilizados

1.1 En la documentación

1.1.1 Avisos de advertencia - Estructura y significado

Los avisos de advertencia advierten de peligros al usuario o las personas que se encuentren cerca. Los avisos de advertencia indican también las consecuencias del peligro, así como la acción preventiva. Los avisos de advertencia tienen la siguiente estructura:

Símbolo de advertencia	PALABRA CLAVE: Naturaleza y fuente de peligro Consecuencias del peligro si no se observa la acción e información proporcionadas. ➤ Acción e información sobre prevención de peligros.
------------------------	--

La palabra clave indica la probabilidad de ocurrencia y la gravedad del peligro en caso de inobservancia:

Palabra clave	Probabilidad de ocurrencia	Gravedad del peligro si no se observan las instrucciones
PELIGRO	Peligro inmediato inminente	Muerte o lesión grave
WARNING	Peligro inmediato inminente	Muerte o lesión grave
CAUTION	Posible situación peligrosa	Lesión menor

1.1.2 Símbolos utilizados en esta documentación

Matriz	Designación	Explicación
!	Atención	Advierte sobre posibles daños a la propiedad.
i	Información	Consejos prácticos y demás información útil.
1. 2.	Operación de varios pasos	Instrucción que consta de varios pasos.
➤	Operación de un paso	Instrucción que consta de un paso.
⇨	Resultado intermedio	Alinstrucción que consta de un paso.
→	Resultado final	Hay un resultado final visible al completar la instrucción.

1.2 En el producto

! Observe todos los avisos de advertencia que haya en los productos y asegúrese de que permanecen legibles.



Lea las instrucciones originales antes de la utilización.



Utilice gafas protectoras.



Utilice una máscara de seguridad.



Utilice guantes protectores.



Riesgo de descarga eléctrica


No abra los paneles mientras utiliza el RG8.0 / RG4.0. Recibirá una descarga eléctrica en caso de tocar piezas bajo tensión.



Riesgo de incendios

- No emplee el equipo cerca de recipientes abiertos o derramados que contengan gasolina u otras sustancias inflamables.
- El RG8.0 / RG4.0 está diseñado para funcionar en entornos normales y no peligrosos. No utilice este equipo en entornos peligrosos o explosivos.

2. Información para el usuario

 Bosch se reserva el derecho de cambiar, actualizar o modificar las instrucciones originales en cualquier momento sin previo aviso.

2.1 Grupo de usuarios

El RG8.0 / RG4.0 debe ser utilizado exclusivamente por un técnico de mantenimiento experto que haya recibido formación sobre la manipulación, carga, detección, prevención de fugas y eliminación adecuada de refrigerantes, el uso de equipos de protección personal, y la manipulación de bombonas de refrigerante. Todos los trabajos efectuados en equipos presurizados deben ser realizados por dichas personas deben ser conscientes de los riesgos y requisitos que implica el uso de dispositivos presurizados.

2.2 Garantía

El RG8.0 / RG4.0 está garantizado contra defectos de mano de obra, materiales y componentes por un período de un año a partir de la fecha de compra. Todas las piezas y mano de obra necesarias para reparar productos defectuosos cubiertos por la garantía serán gratuitas. Se aplican las siguientes restricciones:


- La garantía limitada se aplica solo al comprador original.
- La garantía se aplica al RG8.0 / RG4.0 solamente en situaciones de uso normal, como se describe en las instrucciones originales. El RG8.0 / RG4.0 debe someterse a revisión y mantenimiento como se especifica.
- Si el RG8.0 / RG4.0 falla, se reparará o se sustituirá según la opción del fabricante.
- Las reclamaciones del servicio de garantía están sujetas a inspección autorizada para comprobar los defectos del producto.
- El fabricante no será responsable de ningún coste adicional asociado con un fallo del producto, que incluye, entre otros, la pérdida de tiempo de trabajo, la pérdida de refrigerante, la contaminación cruzada de refrigerante y los gastos de envío y/o de mano de obra no autorizados.
- Todas las reclamaciones del servicio de garantía deben realizarse dentro del período de garantía especificado. Debe proporcionarse al fabricante la fecha de prueba de compra.


Esta garantía limitada no se aplicará si:

- El producto, o parte del producto, se rompe por accidente.
- El producto se utiliza incorrectamente, se altera o se modifica.
- El producto se utiliza para recuperar cualquier sustancia distinta al tipo de refrigerante especificado. Esto incluye, entre otros, los materiales y productos químicos utilizados para sellar fugas en sistema de A/A o refrigeración.
- Para obtener más información sobre los términos y condiciones para la venta de bienes y servicios, visite www.atp-europe.de.


3. Instrucciones sobre seguridad

Antes de utilizar el RG8.0 / RG4.0, es preciso leer con atención y observar todas las instrucciones sobre seguridad.

 Si usted no es un técnico de servicio de refrigerantes cualificado, no utilice este equipo.

 Use un equipo de protección personal (PPE) adecuado cuando trabaje en sistemas de A/A / refrigeración.

- El RG8.0 / RG4.0 debe utilizarse para el propósito previsto.
- Antes de apagar el RG8.0 / RG4.0, asegúrese de que la recuperación se ha completado.
- El refrigerante extraído del sistema de A/A o refrigeración podría estar contaminado con humedad, lubricante, suciedad y restos de otros gases. Utilice el secador de filtro suministrado con el RG8.0 / RG4.0 para evitar contaminación.
- Asegúrese de que utiliza el RG8.0 / RG4.0 solamente con los refrigerantes especificados en el capítulo 10. Igualmente, asegúrese de que no se mezclan refrigerantes. El RG8.0 / RG4.0 no cuenta con ningún sistema de identificación de refrigerante y no se apagará si se mezclan refrigerantes o si se utilizan refrigerantes distintos a los especificados en el capítulo 10.

• Observe el símbolo  existente en la caja de em-

balaje. Asegúrese siempre de que el RG8.0 / RG4.0 se transporta en la posición recomendada.

- No hay disposiciones de seguridad adicionales para proteger el RG8.0 / RG4.0 contra daños en caso de catástrofes naturales como terremotos, incendios, inundaciones, etc.
- Es preciso purgar el RG8.0 / RG4.0 tras cada uso. Asegúrese de que no queda refrigerante residual en el RG8.0 / RG4.0. El refrigerante líquido que quede en el condensador puede expandirse y provocar daños en los componentes.
- No purgar el refrigerante residual del RG8.0 / RG4.0 puede tener el siguiente resultado:
 - Mezcla de refrigerantes durante el siguiente uso del equipo (RG8.0 / RG4.0).
 - Degradación acídica de los componentes internos, lo que causaría el fallo prematuro de la unidad.
- Antes de utilizar el RG8.0 / RG4.0, asegúrese de que hay flujo de aire libre a través de las rejillas de ventilación. Si las rejillas de ventilación se obstruyen, el motor puede sobrecalentarse y podría dañarse el RG8.0 / RG4.0.

- Antes de utilizar el RG8.0 / RG4.0, lea las hojas de datos de seguridad del material (MSDS) de todos los compuestos de los refrigerantes y aceites refrigerantes que se utilicen.
- Si entra humedad en el sistema de refrigerante, es probable que se produzcan daños. Mantenga limpios y secos todos los componentes que estén conectados con el sistema de refrigerante.
- El RG8.0 / RG4.0 debe utilizarse en ubicaciones con ventilación mecánica que proporcione al menos cuatro cambios de aire por hora. De lo contrario, el equipo deberá colocarse al menos 46 cm por encima del suelo.
- Para reducir el riesgo de incendio, evite utilizar cables de extensión, ya que pueden sobrecalentarse. Si es preciso utilizar un cable de extensión, deberá tener un mínimo de 14 AWG y la longitud máxima del cable deberá ser de 7,5 m (25 pies).
- Conéctelo siempre a un suministro eléctrico con una conexión a tierra adecuada.



Peligro: Riesgo de lesiones por alta presión.

Si las válvulas se abren rápidamente, es posible que se escape refrigerante a alta presión y causar congelación/lesiones.

➤ Abra las válvulas de servicio y del depósito lentamente.

- Use un manómetro de salida y una báscula de pesaje para comprobar y evitar la acumulación de presión. Todas las conexiones al RG8.0 / RG4.0 deben realizarse a través de un conjunto de medidores de servicio del colector para controlar el flujo y supervisar las presiones adecuadamente.
- Abra siempre las válvulas de servicio y del depósito lentamente. Esto permite controlar rápidamente el flujo de refrigerantes si hay algún peligro. Una vez que se determine que no hay ningún peligro, las válvulas podrán abrirse por completo.

- Evite que el refrigerante entre en contacto con la piel. El punto bajo de ebullición de algunos refrigerantes puede causar congelación. En caso de contacto con la piel, quítese inmediatamente la ropa afectada y enjuague la zona afectada de la piel con abundante agua.



No respire el refrigerante ni los vapores de aceite. Los vapores pueden irritar los ojos y el conducto respiratorio de la nariz. Si refrigerante líquido/aceite entra en los ojos, enjuáguelos bien con agua durante 15 minutos. Acuda a un centro médico aunque los ojos no le duelan



No mezcle aire con refrigerante. Algunas mezclas de aire y refrigerante son altamente inflamables a alta presión. Estas mezclas son potencialmente peligrosas y pueden provocar incendios o explosiones, por lo que pueden producirse daños a la propiedad y lesiones a las personas.

- Es posible que ciertos refrigerantes no puedan utilizarse en entornos con riesgo de explosión. Están prohibidos el fuego, las llamas desnudas y fumar. No se permite soldar. Las altas temperaturas y la radiación UV pueden provocar que el refrigerante se separe químicamente. Los productos resultantes causan tos y náuseas.
- No deben mezclarse nunca refrigerantes en un sistema. Observe las normas locales para manipular y almacenar el refrigerante recuperado.
- Además, los depósitos de recuperación deben colocarse siempre en una báscula para refrigerante a fin de supervisar la cantidad llenada.
- Use solamente depósitos aprobados con un mínimo de 41 bares de presión de funcionamiento que cumplan las normas locales.
- Los depósitos de recuperación están diseñados para distintas presiones. No supere la presión de funcionamiento de cada depósito.
- No transporte nunca un depósito que se haya llenado en exceso. Los códigos de seguridad recomiendan que los depósitos sellados herméticamente no se llenen más del 80 % de volumen con líquido. El 20 % restante se denomina espacio de presión en cabeza. El refrigerante se expande cuando la temperatura aumenta y puede hacer que un depósito explote si se llena en exceso. Consulte la siguiente tabla:

Temperatura del depósito	16 °C	21 °C	38 °C	54 °C	66 °C
Volumen de refrigerante que varía entre el 80 % y el 94 % en el depósito					
Espacio ocupado por líquido	80%	81%	83%	90%	94%
Volumen de refrigerante que varía entre el 90 % y lleno en el depósito					
Espacio ocupado por líquido	90%	92%	96%	100%	Ex-plosión



Peligro: Riesgo de explosión

El interruptor de presión no evita el llenado excesivo del depósito. Si el RG8.0 / RG4.0 se detiene por alta presión, el depósito podría estar completamente lleno y provocar una explosión.

- No llene el depósito en exceso.
- Asegúrese de que supervisa la báscula de pesaje con regularidad.

- Debe utilizarse una báscula para evitar llenar en exceso el depósito de almacenamiento.
- Cubra los puertos del depósito de almacenamiento con tapas para evitar que se fugue refrigerante.
- Los depósitos y los filtros deben estar designados para un solo refrigerante y claramente marcados con respecto a qué refrigerantes contienen o están designados para su uso.
- Debe tenerse especial cuidado al realizar la recuperación desde un compresor quemado. Utilice dos filtros de ácido de alta capacidad en serie. Bosch recomienda utilizar Alco® tipo EK-162-F o Sporlan® tipo C-162-F.

3.1 Dispositivos de seguridad

- Interruptor de presión: Corta la fuente de alimentación al motor si la presión de funcionamiento normal es superior a 38,5 bares.
- Fusible/ interruptor: Interrumpe la alimentación eléctrica en caso de que el RG8.0 / RG4.0 absorba una corriente excesiva.

4. Descripción del producto

4.1 Aplicación

El RG8.0 / RG4.0 recupera el refrigerante de sistemas de A/A o refrigeración y lo bombea a una bombona de almacenamiento externa.

4.2 Alcance de la entrega

Descripción

Unidad de recuperación RG8.0 / RG4.0
Cable de alimentación
Secador de filtro
Manguera de filtro
Instrucciones originales

4.3 Descripción de la unidad

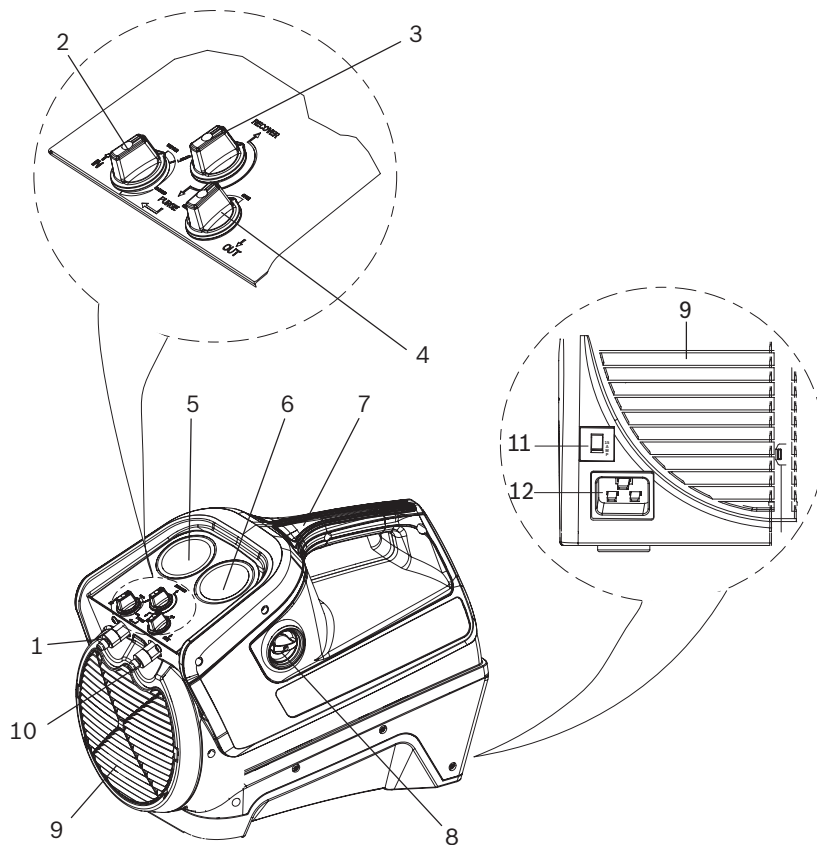


Fig. 1: Visión general del RG8.0 / RG4.0

- 1 Puerto de entrada
- 2 Válvula de control de entrada
- 3 Válvula de recuperación / purga
- 4 Válvula de control de salida
- 5 Manómetro de entrada
- 6 Manómetro de salida
- 7 Asa
- 8 Interruptor principal
- 9 Rejillas de ventilación
- 10 Puerto de salida
- 11 Interruptor/ fusible
- 12 Toma de corriente

4.3.1 Puertos de entrada y salida

- Puerto de entrada (Fig. 1, Pos. 1): Se utiliza para conectar el RG8.0 / RG4.0 a un sistema de Sistema de A/A o refrigeración con un filtro
- Puerto de salida (Fig. 1, Pos. 10): Se utiliza para conectar el RG8.0 / RG4.0 al depósito de refrigerante.

4.3.2 Válvulas de control

- Válvula de control de entrada (Fig. 1, Pos. 2) - Se utiliza para:
 - Controlar el flujo de entrada de refrigerante durante la recuperación en fase gaseosa o líquida
 - Purgar el refrigerante residual del RG8.0 / RG4.0
- Válvula de control de salida (Fig. 1, Pos. 4): Se utiliza para controlar el flujo de salida del refrigerante del RG8.0 / RG4.0 al depósito de refrigerante
- Válvula de recuperación / purga (Fig. 1, Pos. 3) - Se utiliza para:
 - Recuperar refrigerante del sistema de A/A o refrigeración al depósito de refrigerante
 - Purgar el refrigerante residual del RG8.0 / RG4.0

4.3.3 Manómetros de entrada y salida

- Manómetro de entrada (Fig. 1, Pos. 5): Mide la presión en la entrada del RG8.0 / RG4.0.
- Manómetro de salida (Fig. 1, Pos. 6): Mide la presión en la salida del RG8.0 / RG4.0.

4.3.4 Interruptor principal

El interruptor principal (Fig. 1, Pos. 8) permite encender y apagar el RG8.0 / RG4.0.

4.3.5 Fusible

Si la corriente consumida por el RG8.0 / RG4.0 excede los niveles seguros, un fusible cortará la fuente de alimentación. El fusible puede restablecerse manualmente cada vez que se corte la alimentación. No restablezca el interruptor a menos que la alimentación se haya desactivado. Consulte el capítulo 10 para obtener información sobre la capacidad nominal del interruptor.

5. Puesta en servicio

5.1 Extracción del embalaje de transporte

1. Extraiga el embalaje de transporte.
2. Compruebe si se han entregado todos los artículos según el capítulo 4.2.
3. Compruebe el RG8.0 / RG4.0 para ver si presenta daños. Si hay daños, póngase en contacto con el servicio de atención al cliente de Bosch.

5.2 Antes de encenderlo por primera vez

1. Lea el manual.
2. Retire los tapones de la manguera.
3. Conecte el filtro a la manguera de filtro. Asegúrese de que la flecha existente en el filtro se orienta hacia el puerto de entrada del RG8.0 / RG4.0.
4. Conecte la manguera de filtro al puerto de entrada.
5. Asegúrese de que todas las válvulas están cerradas.

6. Funcionamiento

6.1 Recuperación de refrigerante

6.1.1 Posiciones de las válvulas para recuperación normal

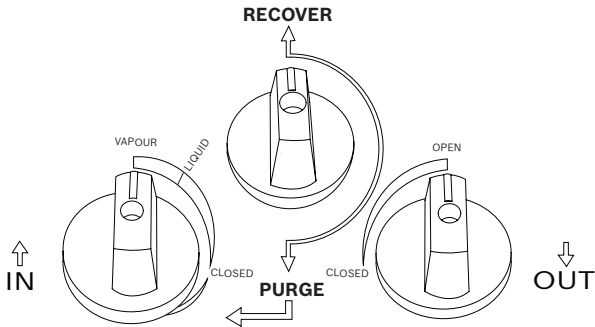


Fig. 2: Posiciones de las válvulas para recuperación normal

6.1.2 Recuperación normal

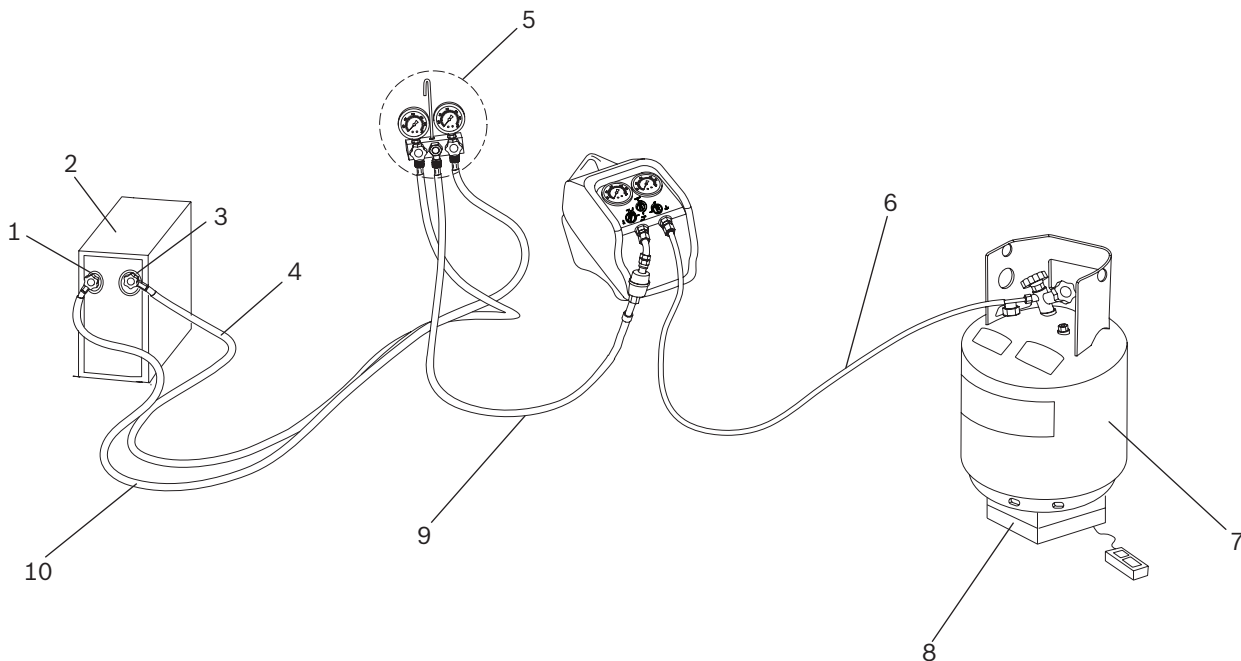




Fig. 3: Recuperación normal


- 1 Puerto de líquido/ Puerto de lado alto
- 2 Sistema de A/A o refrigeración
- 3 Puerto de vapor/ Puerto de lado bajo
- 4 Manguera de vapor/ lado bajo
- 5 Manómetro con mirilla opcional
- 6 Manguera de salida
- 7 Depósito de refrigerante
- 8 Báscula
- 9 Manguera de entrada
- 10 Manguera de líquido


1. Desconecte la fuente de alimentación del sistema de A/A o refrigeración.
2. Conecte el RG8.0 / RG4.0 a una fuente de alimentación de red que coincida con los valores nominales de tensión y frecuencia en el RG8.0 / RG4.0.
3. Antes de realizar cualquier conexión de las mangueras, asegúrese de que las válvulas de servicio del sistema de A/A o refrigeración, las válvulas del manómetro, las válvulas reguladoras de la unidad de recuperación y las válvulas del depósito de recuperación del sistema están todas en la posición cerrada. Compruebe también que la válvula de recuperación / purga está en la posición **RECOVER** (orientada hacia arriba). Consulte la Fig. 2.

 The sight glass provides a method of determining the state (liquid or vapour) of the system's refrigerant and the presence of contamination in it.

4. Conecte el RG8.0 / RG4.0 al sistema sometido a servicio según la Fig. 3. Siga el orden indicado a continuación. Use solamente las mangueras de refrigerante designadas que cumplan las normas locales. Se recomienda encarecidamente utilizar mangueras con válvulas de cierre manual en un extremo; estas instrucciones están redactadas para tales mangueras.
 - Utilice siempre un conjunto de medidores del colector de servicio entre el sistema, la unidad de recuperación y los dispositivos auxiliares.
 - Asegúrese de que se ha eliminado el aire de las mangueras y el RG8.0 / RG4.0.
 - Conecte una manguera con el extremo de la válvula de cierre al puerto de servicio (vapor) del lado bajo del sistema de A/A o refrigeración, y el otro extremo al puerto del lado bajo del colector.
 - Conecte una manguera con el extremo de la válvula de cierre al puerto de servicio (líquido) del lado alto del sistema de A/A o refrigeración, y el otro extremo al puerto del lado alto del colector.
 - Conecte el puerto de servicio del colector al racor de entrada de la unidad de recuperación, con el extremo de la válvula de cierre de la manguera en la entrada de la máquina, asegurándose de que se utiliza un secador de filtro en línea.
 - Conecte un depósito de recuperación de refrigerante aprobado al puerto de salida del RG8.0 / RG4.0 con el extremo de la válvula de cierre de la manguera en el depósito, y ponga el depósito sobre una báscula de pesaje adecuada. Si el depósito cuenta con dos válvulas/puertos, uno para líquido y otro para vapor, conéctelo al puerto de líquido.
5. Abra los puertos de servicio del lado bajo (vapor) y del lado alto (líquido) del sistema de A/A o refrigeración y las válvulas de cierre en las mangueras conectadas al colector. Abra siempre las válvulas lentamente para comprobar si hay fugas en las mangueras y las conexiones.
6. Antes de realizar cualquier conexión de las mangueras, asegúrese de que las válvulas de servicio del sistema de A/A o refrigeración, las válvulas del manómetro, las válvulas reguladoras de la unidad de recuperación y las válvulas del depósito de recuperación del sistema están todas en la posición cerrada. Compruebe también que la válvula de recuperación / purga está en la posición **RECOVER** (orientada hacia arriba). Consulte la Fig. 2.
7. Abra totalmente la válvula de entrada (azul) del RG8.0 / RG4.0 girando el mando en sentido antihorario, es decir, a la posición **VAPOUR**.
8. Abra por completo la válvula de salida (roja) del RG8.0 / RG4.0.
9. Abra la válvula de cierre de la manguera conectada al depósito de refrigeración y, a continuación, abra la válvula del depósito de recuperación (solamente la que está conectada al RG8.0 / RG4.0).
10. Si hay diferencia de presión entre el sistema y el depósito, comenzará a fluir vapor de refrigerante.
11. Gire la válvula reguladora de entrada de la máquina de recuperación (azul) a la marca **LIQUID** del panel frontal; consulte la Fig 2. Gire el interruptor principal a la posición **ON** para iniciar la recuperación.

 Si tiene algún problema para encender o volver a encender el RG8.0 / RG4.0 debido a una alta presión de cabeza, desconecte primero la unidad. Cierre la válvula de entrada y después gírela lentamente hacia la posición PURGE, hasta que se incremente la presión de entrada. Vuelva a cerrar la válvula de entrada y encienda el RG8.0 / RG4.0.
12. Abra lentamente la válvula del lado alto (roja) del juego de manómetros, y cierre la válvula del lado bajo (azul) de los manómetros.
13. Apague y encienda el RG8.0 / RG4.0. A continuación, gire lentamente la válvula de entrada hacia la posición de líquido hasta que el RG8.0 / RG4.0 funcione sin problemas.
14. Abra lentamente la válvula del lado alto (rojo) del colector de servicio, y cierre la válvula del lado bajo (azul) del colector de servicio.
15. Debe empezar a fluir refrigerante líquido. Si se oye golpeteo o martilleo, estrangule la válvula de entrada azul (hacia la posición cerrada) del RG8.0 / RG4.0. El RG8.0 / RG4.0 se interrumpirá automáticamente cuando la presión de entrada alcance el vacío mínimo requerido.
16. Al finalizar la recuperación:
 - Cierre las válvulas de servicio del sistema y las válvulas de cierre en las mangueras conectadas.
 - Cierre las válvulas de servicio del colector.
 - Cierre la válvula de entrada (azul) en el RG8.0 / RG4.0, y la válvula de cierre en la manguera conectada.
 - Apague el RG8.0 / RG4.0.
 - Proceda a purgar las mangueras, el colector y el RG8.0 / RG4.0 como se indica en el capítulo 6.2.

 El RG8.0 / RG4.0 está equipado con un interruptor de vacío que interrumpirá el RG8.0 / RG4.0 automáticamente cuando se cierre la válvula de entrada o la presión de entrada alcance el vacío mínimo requerido.

 Tras finalizar la recuperación, si el RG8.0 / RG4.0 se detiene debido a baja presión de entrada y queda refrigerante en el sistema de A/A o refrigeración, el RG8.0 / RG4.0 volverá a ponerse en funcionamiento automáticamente al detectar un aumento significativo de presión.

ii Para maximizar la velocidad de recuperación, utilice una manguera de 9,5 mm de diámetro o superior con la menor longitud posible. Se recomienda una manguera que no tenga más de 1 metro de longitud. Retire siempre todos los depresores de núcleo de la manguera y las válvulas Schrader innecesarias de las conexiones de los puertos (utilizando la herramienta para núcleo de válvulas adecuada) para obtener una máxima productividad. Las juntas de goma y los depresores de núcleo deformados en las mangueras, o las válvulas Schrader defectuosas o innecesarias, pueden restringir el caudal hasta un 90%.

6.1.3 Método de presión-extracción

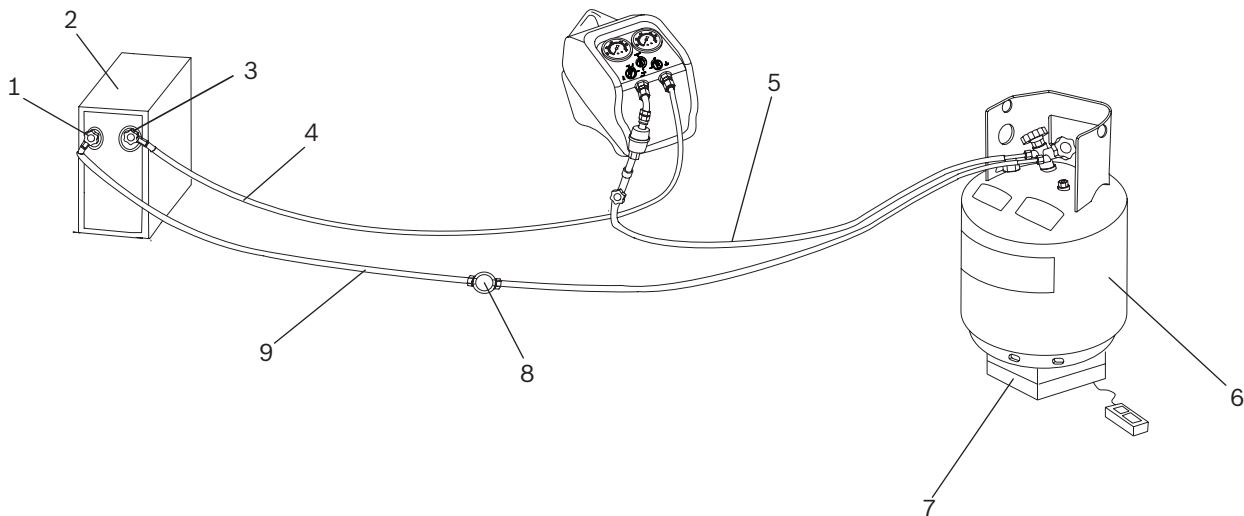


Fig. 4: Recuperación mediante presión-extracción

- 1 Puerto de líquido/ Puerto de lado alto
- 2 Sistema de A/A o refrigeración
- 3 Puerto de vapor/ Puerto de lado bajo
- 4 Manguera de vapor/ lado bajo
- 5 Manguera de entrada
- 6 Depósito de refrigerante
- 7 Báscula
- 8 Mirilla
- 9 Manguera de líquido/ lado alto

ii El método de presión-extracción funciona con sistemas grandes donde se puede acceder fácilmente al refrigerante líquido. No utilice este método en sistemas que contengan menos de 7 kg (15,4 libras) de refrigerante. No es posible vaciar por completo un sistema mediante el método de presión-extracción. Una vez extraído todo el líquido, será necesario conmutar las conexiones y seguir el procedimiento de recuperación normal para eliminar por completo todo el vapor de refrigerante del sistema.

! Al utilizar el método de presión-extracción, deberá usar una báscula para evitar que el depósito de almacenamiento se llene en exceso. Una vez puesto en funcionamiento el sifón de presión-extracción, puede continuar y llenar en exceso el depósito de almacenamiento aunque este esté equipado con un sensor de nivel de flotación. El sifón puede seguir adelante incluso cuando el RG8.0 / RG4.0 está apagado. Es preciso cerrar las válvulas manualmente en el depósito y el RG8.0 / RG4.0 para evitar que el depósito de recuperación se llene en exceso.

1. Desconecte la fuente de alimentación del sistema de A/A o refrigeración.
2. Conecte el RG8.0 / RG4.0. a una fuente de alimentación de red que coincida con los valores nominales de tensión y frecuencia en el RG8.0 / RG4.0.
3. Antes de realizar cualquier conexión de mangueras, asegúrese de que las válvulas de servicio, las válvulas del colector, las válvulas de control de la unidad de recuperación y las válvulas del depósito de recuperación del sistema están todas en la posición cerrada. Compruebe también que la válvula de recuperación / purga está en la posición **RECOVER** (orientada hacia arriba). Consulte la Fig. 2.
4. Conecte el RG8.0 / RG4.0 al sistema sometido a servicio según la Fig. 4. Siga el orden indicado a continuación. Use solamente las mangueras de refrigerante designadas que cumplan las normas locales. Puesto que las mangueras deben conmutarse para extraer por completo todo el refrigerante del sistema, es necesario utilizar mangueras con válvulas de cierre manual en ambos extremos; estas instrucciones se han redactado para tales mangueras
 - Asegúrese de que se ha eliminado el aire de las mangueras y el RG8.0 / RG4.0.
 - Conecte una manguera azul al puerto de vapor (azul) de un depósito de recuperación de dos válvulas aprobado y el otro extremo al puerto de entrada del RG8.0 / RG4.0.
 - Conecte una manguera roja al puerto de líquido (rojo) de un depósito de recuperación de dos válvulas aprobado y el otro extremo al puerto de servicio del lado alto del sistema de A/A o refrigeración. Resulte muy beneficioso contar con una mirilla (Fig. 4, Pos. 8) en esta manguera para supervisar el flujo de líquido.
 - Conecte otra manguera desde el puerto de servicio del lado bajo del sistema de A/A o refrigeración a la salida del RG8.0 / RG4.0 de recuperación.
5. Abra los puertos de servicio del lado alto y bajo del sistema de A/A o refrigeración, así como las válvulas de cierre en las mangueras. Abra siempre las válvulas lentamente para comprobar si hay fugas en las mangueras y las conexiones.
6. Abra la válvula de vapor del depósito de recuperación, y después abra la válvula reguladora de entrada del RG8.0 / RG4.0 girando el mando (azul) en sentido antihorario a la posición **VAPOUR**.
7. Abra la válvula reguladora de salida y las válvulas de líquido del depósito de recuperación del RG8.0 / RG4.0.
8. Ponga en marcha el RG8.0 / RG4.0.
 - ⇨ Debe empezar a fluir refrigerante líquido dentro del depósito. Esto puede verificarse con la mirilla (Fig. 4, Pos. 8). Consulte la Fig. 4.
9. Mantenga el RG8.0 / RG4.0 en funcionamiento hasta extraer todo el refrigerante líquido del sistema. Una vez transferido todo el líquido del RG8.0 / RG4.0 al depósito de recuperación y recuperarse solo vapor, es necesario cambiar a las conexiones y el procedimiento de recuperación normal como se indica en el capítulo 6.1.2.
10. Cierre la válvula de entrada del RG8.0 / RG4.0 y la válvula de líquido (roja) del depósito de refrigerante. El RG8.0 / RG4.0 debe apagarse mediante el interruptor de corte de baja presión.
11. Apague el RG8.0 / RG4.0 y cierre todas las válvulas restantes – válvula de salida del RG8.0 / RG4.0, válvulas de servicio del sistema y válvula de vapor del depósito de recuperación.
12. Cierre todas las válvulas de cierre de la manguera y proceda a volver a conectar y seguir el procedimiento como se indica en el capítulo 6.1.2.

6.2 Purga del refrigerante residual

Al finalizar la recuperación como se indica en el capítulo 6.1.2, es preciso purgar el RG8.0 / RG4.0.

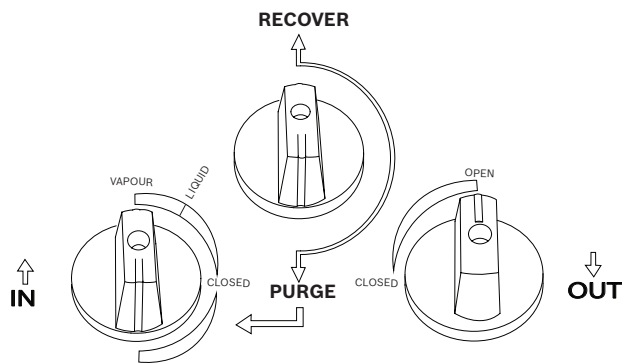


Fig. 5: Posiciones de las válvulas para purgar el refrigerante residual

1. Asegúrese de que están cerrados los puertos del sistema que esté revisándose.
2. Asegúrese de que la válvula de control de entrada del RG8.0 / RG4.0 está en la posición **CLOSED**.
3. Asegúrese de que el RG8.0 / RG4.0 está apagado.
4. Gire el mando de recuperación / purga (negro) del RG8.0 / RG4.0 a la posición PURGE (orientada hacia abajo) como se muestra en la Fig. 5.
5. Arranque el RG8.0 / RG4.0 y gire lentamente la válvula de control de entrada (azul) del RG8.0 / RG4.0 a la posición PURGE como se muestra en la Fig. 5.
⇒ El RG8.0 / RG4.0 inicia la purga automáticamente.
6. Realícela hasta obtener el vacío deseado o hasta que el interruptor de baja presión apague el RG8.0 / RG4.0.
7. Cierre la válvula del depósito de recuperación y, a continuación, la válvula de control de salida del RG8.0 / RG4.0.
8. Apague el RG8.0 / RG4.0.
9. Gire la válvula de control de entrada a la posición cerrada.
10. Cierre todas las válvulas de cierre de las mangueras y, a continuación, desconecte y guarde las mangueras.

6.3 Purga de gases no condensables (NCG)

! Es posible que este procedimiento esté prohibido en ciertos lugares. Antes de realizar tal procedimiento, consulte las normas y directrices locales para determinar si en su ubicación está permitido purgar gases NCG.

1. Mantenga el depósito en un estado estable durante 24 horas, lo que permite que los gases NCG lleguen a la parte superior del depósito.
2. Conecte un colector al depósito.
3. Abra la válvula del depósito a la que esté conectado el manómetro, y lea la presión.
4. Determine la temperatura ambiente.
5. Consulte un cuadro de temperatura / presión del refrigerante. Localice la temperatura en el cuadro y observe la presión correspondiente al tipo de refrigerante del depósito. Compare cómo se relaciona con la lectura del manómetro.
6. Si la lectura de presión es superior a la presión mostrada en el cuadro, abra lentamente la válvula del puerto de vapor. Asegúrese de que disminuye la presión en el manómetro. Para evitar ventilación, añada 0,3 - 0,35 bares (4 - 5 psi) a la presión mostrada en el cuadro. Cuando el valor del manómetro se corresponda con esa presión, cierre la válvula del puerto de vapor.
7. Mantenga el depósito en un estado estable durante 10 minutos y compruebe de nuevo la presión.
8. Repita el proceso si es necesario.

7. Solución de problemas

7.1 La prueba operacional básica

! La prueba operacional básica solo se deberá realizar si hay una avería o fallo grave en el componente del sistema.

Una sencilla prueba operacional básica puede validar el funcionamiento correcto del RG8.0 / RG4.0 y señalar problemas externos si se experimentan problemas. Sin nada conectado al RG8.0 / RG4.0 y la válvula de recuperación / purga (Fig. 1, Pos. 3) en la posición **RECOVER**, abra la válvula de control de entrada (Fig. 1, Pos. 2) y la válvula de control de salida (Fig. 1, Pos. 10). Ponga el RG8.0 / RG4.0 en funcionamiento y cierre la válvula de entrada. El RG8.0 / RG4.0 debe apagarse por el corte de baja presión (LP). Al abrir la válvula de entrada, el RG8.0 / RG4.0 debe ponerse de nuevo en funcionamiento. Al cerrar la válvula de salida, el RG8.0 / RG4.0 debe comenzar a bombear la presión en el manómetro del lado alto (rojo) (Fig. 1, Pos. 6). Cuando la presión alcanza aproximadamente 38,5 bares, el RG8.0 / RG4.0 debe apagarse debido al interruptor de seguridad de alta presión (HP). Abra lentamente la válvula de salida; el RG8.0 / RG4.0 debe ponerse de nuevo en funcionamiento cuando la presión descienda por debajo de 28 bares. Este proceso valida el funcionamiento normal y correcto de todas las funciones.

Síntoma / Problema	Lista de comprobación	Causa/Acción
El RG8.0 / RG4.0 no se pone en funcionamiento cuando el interruptor principal está en la posición de encendido.	¿Está el RG8.0 / RG4.0 enchufado a una fuente de tensión y frecuencia correcta?	Compruebe la alimentación al RG8.0 / RG4.0.
	¿Hay energía en la fuente de red eléctrica / toma	Compruebe la alimentación al RG8.0 / RG4.0.
	¿Se ha disparado el fusible / mini disyuntor?	Restablezca el interruptor.
	¿El manómetro azul indica "0" o menos presión?	<ul style="list-style-type: none"> • Corte de LP activado. Aumente la presión de entrada. • Compruebe la presión del sistema de A/A o refrigeración. • Abra la válvula de entrada.
El RG8.0 / RG4.0 no entra en vacío.	¿Muestra el manómetro rojo un valor superior a 38,5 bares?	Corte de HP activado; consulte el capítulo 8.3 Si el RG8.0 / RG4.0 no se pone en funcionamiento tras realizar los pasos anteriores, póngase en contacto con Bosch para obtener asistencia.
	Compruebe el funcionamiento básico.	Cierre la válvula de entrada del RG8.0 / RG4.0. Si el RG8.0 / RG4.0 entra en vacío y se apaga, proceda con el paso siguiente. De lo contrario, realice una prueba de fugas internas como se describe en la sección 7.2.
	Compruebe si hay fugas en las mangueras y las conexiones.	Abra la válvula de entrada del RG8.0 / RG4.0. Cierre únicamente las válvulas de servicio del sistema de A/A o refrigeración. Si el RG8.0 / RG4.0 se detiene en vacío, proceda con el paso siguiente.
La prueba de fugas internas falla.	Compruebe si hay fugas en el sistema de A/A o refrigeración.	Abra la válvula de entrada del RG8.0 / RG4.0; cierre únicamente las válvulas de servicio del sistema de A/A o refrigeración. Si el RG8.0 / RG4.0 se detiene en vacío, proceda con el paso siguiente.
		Póngase en contacto con el servicio de atención al cliente de Bosch.

Síntoma / Problema	Lista de comprobación	Causa/Acción
Tasa de recuperación insuficiente.	Compruebe la presión de entrada del (sistema de A/A o refrigeración)	Observe la presión en el manómetro de entrada (azul). Si el sistema de A/A o refrigeración tiene una presión normal, proceda con el siguiente paso.
	Compruebe el funcionamiento básico.	Cierre la válvula de entrada del RG8.0 / RG4.0. Si el RG8.0 / RG4.0 entra en vacío y se apaga, proceda con el paso siguiente.
	Compruebe si hay fugas en las mangueras y las conexiones.	Abra la válvula de entrada del RG8.0 / RG4.0; cierre únicamente las válvulas de servicio del sistema de A/A o refrigeración. Si el RG8.0 / RG4.0 se detiene en vacío, proceda con el paso siguiente.
	Compruebe si hay fugas en el sistema.	Compruebe si el sistema tiene fugas internas. Realice una prueba de fugas internas como se describe en la sección 7.2.
	La prueba de fugas internas falla.	Póngase en contacto con el servicio de atención al cliente de Bosch.

Síntoma / Problema	Lista de comprobación	Causa/Acción
El RG8.0 / RG4.0 no recupera refrigerante aunque está en funcionamiento	Asegúrese de que el mando negro del RG8.0 / RG4.0 está en la posición RECOVER (orientado hacia arriba).	En caso contrario, cierre la válvula de entrada y, cuando el RG8.0 / RG4.0 se apague (corte de LP), desplace lentamente el mando a la posición RECOVER .
	Compruebe si hay obstrucciones o congelación en la línea de entrada.	Cierre la válvula de entrada y deje que el RG8.0 / RG4.0 se apague (activación del corte de LP). Siga las instrucciones del capítulo 6.2 para purgar el refrigerante
	Compruebe la diferencia de presión entre el manómetro de entrada y el manómetro del colector.	Si hay diferencia de presión, significa que el filtro de entrada o la malla de entrada está bloqueada. Podría ser hielo o suciedad. Siga las instrucciones para purgar el RG8.0 / RG4.0 y, a continuación, proceda con el paso siguiente.
	Inspeccione visualmente el adaptador del filtro de entrada y el secador de filtro para ver si presentan obstrucciones.	Vuelva a colocar y montar los filtros. Compruebe el funcionamiento básico sin mangueras como se describe anteriormente.
	Las mangueras conectadas al RG8.0 / RG4.0 no presentan obstrucciones; la prueba de funcionamiento básico falla.	Póngase en contacto con el servicio de atención al cliente de Bosch.

7.2 Prueba de fugas internas

Si se sospecha la existencia de fugas internas, se puede realizar la siguiente prueba para confirmarlo o descartarlo.

1. Sin nada conectado al RG8.0 / RG4.0, asegúrese de que la válvula de recuperación / purga está en la posición **RECOVER**.
2. Abra la válvula de entrada y cierre la válvula de salida.
3. Ponga el RG8.0 / RG4.0 en funcionamiento y déjelo en marcha hasta que se apague debido a un corte de HP.
4. Cierre la válvula de entrada. El manómetro azul debe indicar cero bares y un valor alto de aproximadamente 38,5 bares.
5. Gire lentamente la válvula de recuperación / purga de la posición **RECOVER** a la posición **PURGE**.
 - ⇒ La presión debe disminuir en el manómetro rojo y aumentar en el manómetro azul, estableciéndose en valores aproximadamente iguales.
 - ⇒ Observe los valores y los manómetros para ver los cambios que se producen en los siguientes 30 segundos. Si no hay una caída de presión significativa en ninguno de los lados, se confirma la integridad interna.

8. Mantenimiento

8.1 Piezas de repuesto y de desgaste


Descripción	Número de pedido
Secador de filtro	100343
Manguera de filtro	100345

8.2 Sustitución del secador de filtro

1. Compruebe que el RG8.0 / RG4.0 está apagado y desconectado de la fuente de alimentación de red antes de seguir adelante.
2. Asegúrese de purgar el refrigerante residual del RG8.0 / RG4.0. Consulte la sección 6.2.
3. Asegúrese de que la presión de la válvula de entrada y de salida es cero.
4. Extraiga la manguera de entrada si está aún conectada al sistema de A/A o refrigeración.
5. Desinstale el secador de filtro.
6. Sustitúyalo por un secador de filtro nuevo (número de pedido 100343).

8.3 Restablecimiento del interruptor de alta presión

1. Asegúrese de que el RG8.0 / RG4.0 está apagado. Compruebe si el depósito de recuperación está excesivamente lleno.
2. Cierre las válvulas del depósito de recuperación, las válvulas de cierre de las mangueras conectadas al depósito y las válvulas de control de entrada y de salida del RG8.0 / RG4.0.
3. Desconecte las mangueras solamente del depósito de recuperación. Conserve las conexiones de mangueras al RG8.0 / RG4.0.
4. Conecte las mangueras a otro depósito de recuperación que tenga capacidad libre.
5. Conecte las mangueras a otro depósito de recuperación que esté vacío.
6. Abra la válvula del depósito de recuperación (
7. Abra la válvula de control de salida del RG8.0 / RG4.0.
8. Abra la válvula de cierre de la manguera conectada al puerto de líquido del depósito de recuperación, y deje que el refrigerante fluya y que la presión disminuya en el lado de salida del RG8.0 / RG4.0.
9. Una vez que la presión existente en el RG8.0 / RG4.0 disminuya por debajo de 28 bares (400 psi), el RG8.0 / RG4.0 volverá a ponerse en marcha automáticamente.
10. Cuando el RG8.0 / RG4.0 vuelva a ponerse en marcha, abra lentamente la válvula de control de entrada del RG8.0 / RG4.0 y reanude la recuperación. En la configuración de presión-extracción, será también necesario abrir la válvula de cierre en la manguera conectada al puerto de vapor del depósito.

 Una vez activado el interruptor de presión de seguridad, permanecerá abierto hasta que la presión existente en el RG8.0 / RG4.0 se reduzca por debajo de 28 bares (400 psi), momento en el que se restablecerá automáticamente. No será posible utilizar el RG8.0 / RG4.0 hasta que esto ocurra.

9. Retirada de servicio

9.1 Eliminación de artículos electrónicos

Este producto está sujeto a las directrices europeas 2002/96/CE (WEEE).

- Los dispositivos eléctricos y electrónicos antiguos, incluidos los cables, accesorios o baterías, se deben desechar por separado de los residuos domésticos.
- Use los sistemas de devolución y recogida para la eliminación que haya en su área.
- El daño al medio ambiente y los peligros para la salud personal pueden evitarse mediante la eliminación adecuada de los equipos antiguos.
- Siga las normas locales para la eliminación de artículos electrónicos.

9.2 Eliminación de refrigerantes, lubricantes y aceites

Los refrigerantes que ya no puedan utilizarse deberán entregarse a los proveedores de gas para su eliminación. Los lubricantes y los aceites recuperados de los sistemas de A/A deberán eliminarse de acuerdo con las normas locales.

Los refrigerantes que sean desconocidos deberán eliminarse de acuerdo con las normas locales. Póngase en contacto con los proveedores locales de refrigerantes o las autoridades competentes para obtener información sobre la manipulación y eliminación de refrigerantes y lubricantes.

9.3 Eliminación del secador de filtro

Deseche el secador de filtro a través de los puntos de devolución designados o de acuerdo con las normas locales.

10. Datos técnicos

Variante	RG4.0B	RG4.0A	RG8.0B	RG8.0A
Tensión nominal	115 V CA +/- 10 %	230 V CA +/- 10 %	115 V CA +/- 10 %	230 V CA +/- 10 %
Frecuencia nominal	50 / 60 Hz	50 / 60 Hz	50 / 60 Hz	50 / 60 Hz
Potencia	1/2 HP	1/2 HP	3/4 HP	1 HP
Corriente nominal	9 A	5 A	13 A	5 A
Compresor	Cilindro único, sin aceite	Cilindro único, sin aceite	Cilindro doble, sin aceite	Cilindro doble, sin aceite
Peso	14.6 Kg	14.9 Kg	14.5 Kg	16.7 Kg
Fusible	12 A	8 A	15 A	8 A
Presión máxima de funcionamiento	38,5 bares (550 psi)			
Dimensiones (L x B x A) mm	450 x 250 x 350			
Dispositivo de seguridad	Interruptor de presión de seguridad con restablecimiento automático (38,5 bares / 550 psi)			
Margen de temperatura ambiente de funcionamiento	0 - 50 °C			
Refrigerantes adecuados	<ul style="list-style-type: none"> • Refrigerantes AHRI categoría III, IV y V tales como: <ul style="list-style-type: none"> • R12, R22, R134A, R401A, R401B, R401C, R402A, R402B, R404A, R407A, R407B, R407C, R407D, 408A, R409A, R410A, R417A, R422A, R422D, R427A, R500, R502, R507, R509 • No destinado para su uso con Categoría I (por ejemplo, R11, R123) • No destinado para su uso con Categoría II (por ejemplo, R114) • No destinado para su uso con Categoría VI (por ejemplo, R13, R23) 			

11. Visión general de las piezas

11.1 Lista de piezas - RG8.0

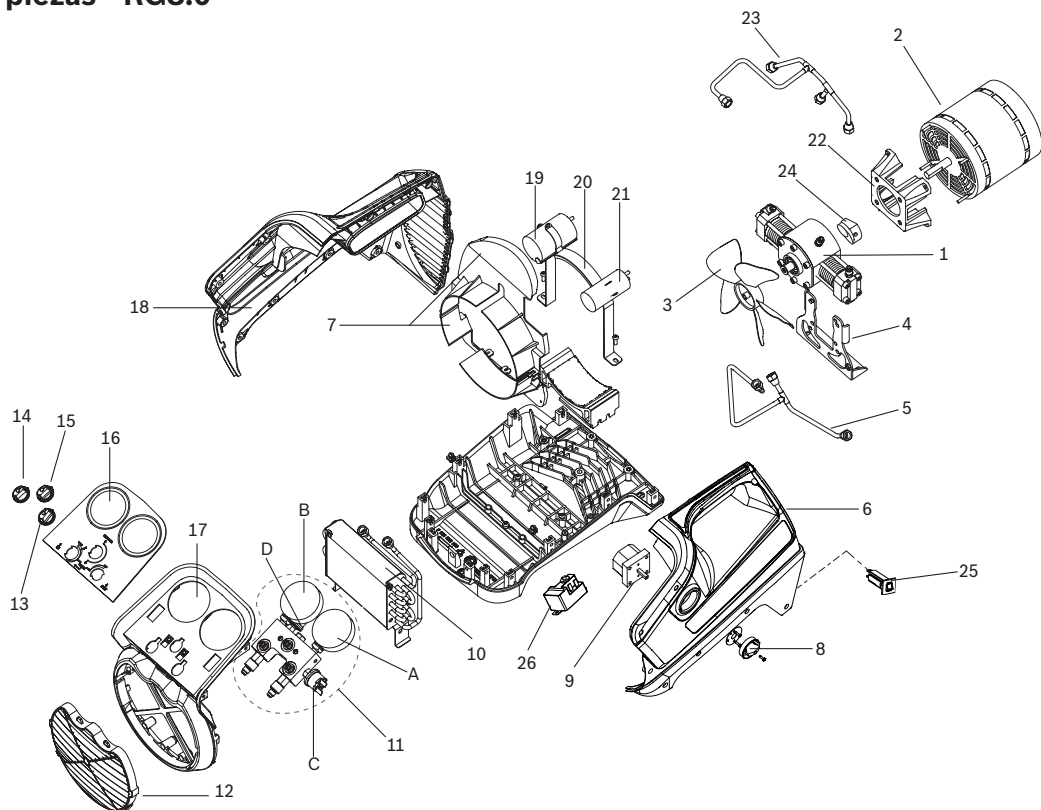


Fig. 6: Vista despiezada de RG8.0

Número de posición	Número de pieza	Descripción del producto
1	RGB800100	Compresor
2	RGB800120	Motor 230 V
	RGB800110	Motor 115 V
3	RGB800130	Álabe de ventilador
4	RGB480130	Soporte de bomba
5	RGB800140	Manómetro-tubo a salida del compresor
6	RGB800270	Alojamiento LH
7	RGB800150	Alojamiento del álabe del ventilador
8	RGB480120	Mando - Interruptor de alimentación principal
9	RGB480140	Interruptor de alimentación principal
10	RGB480250	Condensador
11	RGB480150	Conjunto de manómetros
A	RGB480160	Manómetro - Alta presión
B	RGB480170	Manómetro - Baja presión
C	RGB480180	Interruptor - Alta presión
D	RGB480190	Interruptor - Baja presión
12	RGB800160	Rejilla - negro
13	RGB480200	Mando - Válvula de bola (rojo)
14	RGB480210	Mando - Válvula de bola (azul)
15	RGB480220	Mando - Válvula de bola (negro)
16	RGB480230	Cubierta de la HMI
17	RGB480240	Panel frontal
18	RGB480260	Alojamiento RH

Número de posición	Número de pieza	Descripción del producto
19	RGB800170	Condensador de funcionamiento
20	RGB800280	Conjunto del soportdel motor 230 V
	RGB800290	Conjunto del soportdel motor 115 V
21	RGB800180	Condensador de arranque (sólo para 230 V)
22	RGB800190	Interfaz - Motor y compresor
23	RGB800200	Manómetro-tubo a entrada del compresor
24	RGB800220	Acoplador (contrapeso)
25	RGB480310	Fusible 8 A, 230 V
	RGB800320	Fusible 15 A, 115 V
26	RGB800300	Relais 230 V
	RGB800310	Relais 115 V

11.2 Lista de piezas - RG4.0

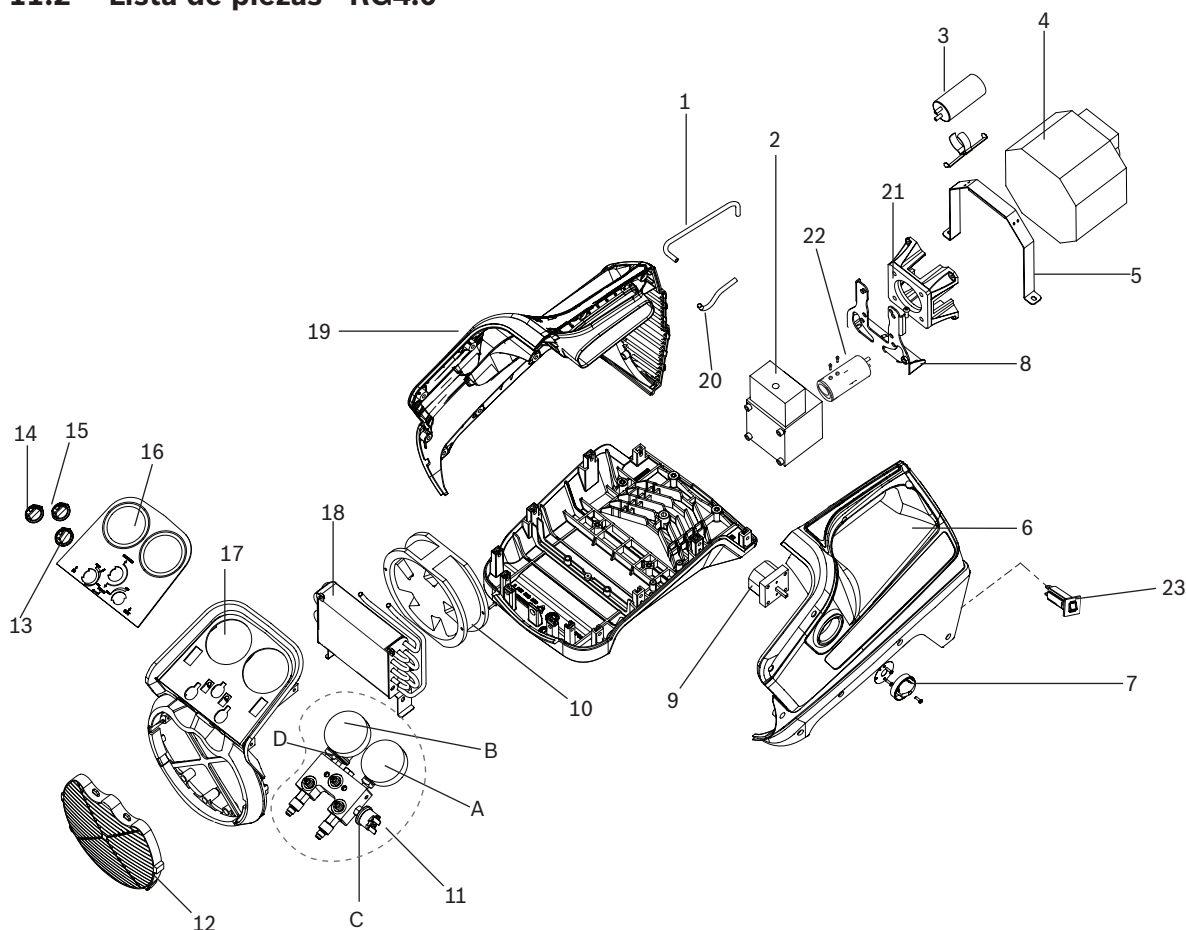


Fig. 7: Vista despiezada de RG4.0

Número de posición	Número de pieza	Descripción del producto
1	RGB400100	Manómetro-tubo a entrada del compresor
2	RGB400120	Compresor
3	RGB400130	Condensador de arranque (sólo para 115 V)
4	RGB400150 RGB400140	Motor 230 V Motor 115 V
5	RGB400290 RGB400160	Soporte del motor 230 V Soporte del motor 115 V
6	RGB400280	Alojamiento LH RG4
7	RGB480120	Mando - Interruptor de alimentación principal
8	RGB480130	Soporte de bomba
9	RGB480140	Interruptor de alimentación principal
10	RGB400180 RGB400170	Ventilador eléctrico 230 V Ventilador eléctrico 115 V
11	RGB480150	Conjunto de manómetros
A	RGB480160	Manómetro - Alta presión
B	RGB480170	Manómetro - Baja presión
C	RGB480180	Interruptor - Alta presión
D	RGB480190	Interruptor - Baja presión
12	RGB400190	Rejilla - gris

Número de posición	Número de pieza	Descripción del producto
13	RGB480200	Mando - Válvula de bola (rojo)
14	RGB480210	Mando - Válvula de bola (azul)
15	RGB480220	Mando - Válvula de bola (negro)
16	RGB480230	Cubierta de la HMI
17	RGB480240	Panel frontal
18	RGB480250	Condensador
19	RGB480260	Alojamiento RH
20	RGB400200	Manómetro-tubo a salida del compresor
21	RGB400210	Interfaz - Motor y compresor
22	RGB400220	Acoplador
23	RGB480310 RGB400300	Fusible 8 A, 230 V Fusible 12 A, 115 V

11.3 Piezas complementarias / kits

11.3.1 Para RG8.0

Código	Descripción
RGB800230	Caja de herramientas de válvula
RGB800240	Caja de herramientas de compresor
RGB800250	de compresor kit reconstrucción juntas del pistón
RGB480270	Filtro/secador
RGB480280	Manguera del filtro
RGB480290	Filtro/ Manguera kit
RGB480300	Adaptador de entrada con pantalla del filtro

11.3.2 Para RG4.0

Código	Descripción
RGB800230	Kit reconstrucción válvulas
RGB800240	Kit para reconstrucción
RGB800250	de compresor kit reconstruc- ción juntas del pistón
RGB400260	Caja de herramientas de sello de eje
RGB400270	Equipo de reemplazo(suplente) de eje
RGB480270	Filtro/secador
RGB480280	Manguera del filtro
RGB480290	Filtro/ Manguera kit
RGB480300	Adaptador de entrada con pantalla del filtro

Sommaire Français

1. Symboles utilisés	63	6. Fonctionnement	69
1.1 Dans la documentation	63	6.1 Récupération de réfrigérant	69
1.1.1 Avertissements – Conception et signification	63	6.1.1 Positions des vannes pour effectuer une récupération normale	69
1.1.2 Symboles – désignation et signification	63	6.1.2 Récupération normale	69
1.2 Sur le produit	63	6.1.3 Méthode pousser/tirer	71
2. Informations destinées à l'utilisateur	64	6.2 Purge du réfrigérant résiduel	73
2.1 Groupe d'utilisateurs	64	6.3 Purge de Gaz Non Condensables (NCG)	73
2.2 Garantie	64	7. Recherche des pannes	74
3. Consignes de sécurité	65	7.1 Un test de fonctionnement	74
3.1 Dispositifs de sécurité	66	7.2 Essai d'étanchéité interne	75
4. Description du produit	67	8. Entretien	76
4.1 Application	67	8.1 Pièces détachées et consommables	76
4.2 Étendue de la fourniture	67	8.2 Remplacement du filtre déshydrateur	76
4.3 Description de l'unité	67	8.3 Réinitialisation du contacteur haute pression	76
5. Mise en service	68	9. Declassement	76
5.1 Enlèvement de l'emballage de transport	68	9.1 Mise au rebut des composants ants électroniques	76
5.2 Avant la première mise en marche	68	9.2 Mise au rebut des réfrigérants, des lubrifiants et des huiles	76
4.3.1 Orifices d'admission et de sortie	68	9.3 Mise au rebut du filtre déshydrateur	76
4.3.2 Vannes de commande	68	10. Données techniques	77
4.3.3 Manomètres d'admission et de sortie	68	11. Vue d'ensemble des pièces	78
4.3.4 Commutateur principal	68	11.1 Liste des pièces - RG8.0	78
4.3.5 Fusible	68	11.2 Liste des pièces - RG4.0	79
		11.3 Complémentaires pieces / kits	80
		11.3.1 Pour RG8.0	80
		11.3.2 Pour RG4.0	80

1. Symboles utilisés

1.1 Dans la documentation

1.1.1 Avertissements – Conception et signification

Les avertissements mettent en garde contre les dangers pour l'utilisateur et les personnes présentes à proximité. En outre, les avertissements décrivent les conséquences du danger et les mesures préventives. La structure des avertissements est la suivante :

Symbole d'avertissement	MOT CLÉ - Nature et source du danger ! Conséquences du danger en cas de non-observation des mesures et indications. ➤ Mesures et indications pour la prévention du danger.
-------------------------	---

Le mot clé indique la probabilité de survenue ainsi que la gravité du danger en cas de non-observation :

Mot clé	Probabilité de survenue	Gravité du danger en cas de non-observation
DANGER	Danger direct	Mort ou blessure corporelle grave
AVERTISSEMENT	Danger potentiel	Mort ou blessure corporelle grave
PRUDENCE	Situation potentiellement dangereuse	Blessure corporelle légère

1.1.2 Symboles – désignation et signification

Symbole	Désignation	Signification
!	Attention	Signale des dommages matériels potentiels.
i	Information	Consignes d'utilisation et autres informations utiles.
1. 2.	Procédure à plusieurs étapes	Instruction d'exécution d'une opération comportant plusieurs étapes.
➤	Procédure à une étape	Instruction d'exécution d'une opération comportant une seule étape.
⇨	Résultat intermédiaire	Un résultat intermédiaire est visible au cours d'une procédure.
→	Résultat final	Le résultat final est présenté à la fin de la procédure.

1.2 Sur le produit

! Observer tous les avertissements qui Figurent sur les produits et les maintenir lisibles.



Lire la notice originale avant toute utilisation.



Porter des lunettes de protection



Porter un masque



Porter des gants de protection



Risque de choc électrique


Ne pas ouvrir les panneaux l'orsque l'unité RG8.0 / RG4.0 est en marche. Tout contact avec des composants sous tension provoquera un choc électrique.



Risque d'incendie

- Ne pas utiliser cet équipement à proximité de substances dangereuses ou inflammables.
- La station RG8.0 / RG4.0 est conçue pour fonctionner dans des environnements normaux ou non dangereux. Ne pas utiliser cet équipement dans des environnements dangereux/explosifs.

2. Informations destinées à l'utilisateur

 Bosch se réserve le droit de modifier ou de mettre à jour la notice originale à tout moment, sans préavis.

2.1 Groupe d'utilisateurs

La station RG8.0 / RG4.0 doit être utilisée exclusivement par un technicien qualifié en matière d'entretien de réfrigérants et ayant suivi une formation dans le domaine de la manipulation de réfrigérants, des équipements de protection individuelle, de la prévention des fuites de réfrigérant, de la manipulation de bouteilles, du chargement, de la détection de fuites et de la mise au rebut correcte. Tous les travaux effectués sur un équipement sous pression doivent être réalisés par des personnes disposant des connaissances et de l'expérience appropriées en matière d'utilisation d'appareils sous pression. De plus, celles-ci doivent être conscientes des risques et des exigences liés à l'emploi d'appareils sous pression. Ces personnes doivent également être conscientes des risques et des exigences liés à l'utilisation de dispositifs sous pression.


2.2 Garantie

L'unité RG8.0 / RG4.0 est garantie contre les vices de fabrication, ainsi que les défauts de matériaux et composants sur une période d'un an à compter de la date d'acquisition. Toutes les pièces et la main-d'œuvre nécessaires pour réparer les produits défectueux couverts par la garantie seront fournies à titre gratuit. Les restrictions suivantes s'appliquent :

- La garantie limitée concerne uniquement l'acheteur d'origine.
- La garantie s'applique à l'unité RG8.0 / RG4.0 exclusivement dans des conditions normales d'utilisation, comme indiqué dans la notice originale. La RG8.0 / RG4.0 doit être entretenue conformément aux modalités préconisées.
- En cas de panne de l'unité RG8.0 / RG4.0, elle sera réparée ou remplacée au choix du fabricant.
- Les réclamations au titre de la garantie sont sujettes à un contrôle agréé du ou des défaut(s) du produit.
- Le fabricant ne pourra être tenu responsable des coûts supplémentaires associés à une défaillance du produit y compris, sans s'y limiter, tout manque à gagner, perte de réfrigérant, contamination croisée du réfrigérant, frais d'expédition non autorisés et/ou coût de main d'œuvre.
- Toutes les réclamations au titre de la garantie doivent être déposées sur la période de garantie indiquée. Une preuve d'achat datée doit être remise au fabricant.


La garantie est considérée comme caduque en cas d'utilisation de la RG8.0 / RG4.0 pour effectuer l'entretien de systèmes de climatisation/réfrigération contenant :


- des produits d'étanchéité de type expansible ou de nature aérobique.
- Cette garantie limitée ne s'applique pas si : le produit, ou une partie du produit, est cassé par accident.
- Le produit est utilisé de manière incorrecte, trafiqué ou modifié types de réfrigérants. Le produit sert à récupérer une substance différente du type de réfrigérant indiqué. Cela comprend, sans s'y limiter, les matériaux et les produits chimiques utilisés pour colmater des fuites des systèmes de climatisation/réfrigération.
- des réfrigérants autres que ceux reportés dans le chapitre 10s

 Pour de plus amples informations sur les conditions de vente des biens et services, consulter la page www.atp-europe.de


3. Consignes de sécurité

Toutes les consignes de sécurité doivent être lues et respectées dans leur intégralité avant d'utiliser la station RG8.0 / RG4.0.

 Si l'utilisateur n'est pas un technicien d'entretien spécialisé dans le domaine des réfrigérants, il ne doit pas utiliser cet équipement.

 Le port d'Équipements de protection individuelle (EPI) appropriés est obligatoire lors d'intervention sur des systèmes de climatisation/réfrigération.

- La RG8.0 / RG4.0 doit être réservée à l'usage auquel elle est destinée.
- Avant d'éteindre la RG8.0 / RG4.0, vérifier que la récupération est terminée.
- Il se peut que le réfrigérant extrait du système de climatisation/réfrigération soit contaminé par de l'humidité, du lubrifiant, de la saleté et des traces d'autres gaz. Utiliser le filtre déshydrateur fourni avec la RG8.0 / RG4.0 pour éviter toute contamination.
- Veiller à utiliser la RG8.0 / RG4.0 exclusivement avec les réfrigérants répertoriés dans le chapitre 10. En outre, ne pas mélanger les réfrigérants. La RG8.0 / RG4.0 n'est pas équipée d'un système d'identification du réfrigérant et ne s'éteindra pas en cas de mélange de réfrigérants différents ou d'utilisation de réfrigérants autres que ceux répertoriés dans le chapitre 10.

- Respecter le symbole  reporté sur l'emballage.

S'assurer que la RG8.0 / RG4.0 est toujours transportée dans la position recommandée.

- Il n'y a pas de mesures de sécurité supplémentaires pour protéger la RG8.0 / RG4.0 contre tout dommage éventuel en cas de calamités naturelles (tremblements de terre, incendies, inondations, etc.).
- Si le réfrigérant résiduel n'est pas purgé de la station RG8.0 / RG4.0, cela peut provoquer :
 - le mélange de plusieurs réfrigérants lors de l'utilisation successive de l'équipement (station RG8.0 / RG4.0).
 - La dégradation des composants internes suite à la présence d'acides, ce qui risque de se solder par une défaillance prématurée de la station.
- Avant d'utiliser la RG8.0 / RG4.0, vérifier que l'air peut circuler librement par les grilles d'aération. Un colmatage des grilles d'aération peut engendrer une surchauffe du moteur et endommager la RG8.0 / RG4.0.

- Avant d'utiliser la RG8.0 / RG4.0, lire les fiches de données de sécurité (FDS) de tous les composés des réfrigérants et huiles réfrigérantes utilisés.
- Si de l'humidité pénètre dans le système de réfrigérant, cela risque de provoquer des dommages. Veiller à ce que tous les éléments reliés au système de réfrigérant restent propres et secs.
- La RG8.0 / RG4.0 doit être utilisée dans des endroits pourvus d'une ventilation mécanique offrant au moins quatre changements d'air par heure. Dans le cas contraire, l'équipement doit être placé au minimum à 46 cm au-dessus du sol.
- Pour réduire les risques d'incendie, éviter l'emploi de rallonges du fait qu'elles peuvent surchauffer. Si l'utilisation d'une rallonge est indispensable, elle doit être au minimum de 14 AWG et sa longueur maximale ne doit pas dépasser 7,5 m (25 ft).
- Brancher toujours la station sur une alimentation électrique mise à la terre.



Danger : risque de blessure dû à une haute pression.

Si les vannes sont ouvertes trop rapidement, du réfrigérant sous haute pression risque de s'échapper et de provoquer des gelures/blessures.

- Ouvrir lentement les vannes de service et du réservoir.

- Utiliser un manomètre de sortie et une balance pour contrôler la valeur et éviter la présence d'une accumulation de pression. Tous les branchements à la RG8.0 / RG4.0 doivent être effectués à l'aide d'un manomètre du collecteur du collecteur afin de contrôler le débit et de surveiller la pression correctement.
- Toujours ouvrir lentement les vannes de service et du réservoir. Cela permet de réguler rapidement le débit de réfrigérants en présence d'un danger. En l'absence de danger, les vannes peuvent être ouvertes entièrement.
- Éviter que du réfrigérant entre en contact avec la peau. Le point d'ébullition bas de certains réfrigérants peut provoquer des gelures. En cas de contact avec la peau, enlever immédiatement le vêtement souillé et rincer abondamment à l'eau la surface de la peau affectée.



Ne pas inhaler de vapeurs de réfrigérant ou d'huile. Les vapeurs peuvent irriter les yeux et le nez. Si du réfrigérant/de l'huile liquide entre en contact avec les yeux, rincer abondamment à l'eau pendant 15 minutes. Consulter un médecin, même en l'absence de douleur au niveau des yeux



Ne pas mélanger d'air avec le réfrigérant. Certains mélanges d'air et de réfrigérant sont extrêmement inflammables sous haute pression. Ces mélanges sont potentiellement dangereux et peuvent provoquer des incendies ou des explosions, à l'origine de dommages matériels ou de blessures.

- Certains réfrigérants ne peuvent pas être utilisés dans des environnements exPos.és à un risque d'explosion. Il est interdit d'introduire des sources de feu ou des flammes nues et de fumer à proximité de l'unité. Aucune opération de soudage n'est autorisée. De hautes températures et des rayons UV peuvent provoquer la séparation chimique du réfrigérant. Les produits qui en résultent sont susceptibles de provoquer de la toux et des nausées.
- Différents réfrigérants ne doivent jamais être mélangés dans un système. Respecter les règlements locaux en vigueur pour manipuler et stocker du réfrigérant récupéré.
- De plus, les réservoirs de récupération doivent toujours être placés sur une balance de réfrigérant pour surveiller la quantité de remplissage.
- Utiliser exclusivement des réservoirs agréés dotés d'une pression de fonctionnement minimum de 41 bar (595 psi) et conformes aux règlements locaux.
- Les réservoirs de récupération sont conçus pour différentes pressions. Ne pas dépasser la pression de fonctionnement de chaque réservoir.
- Ne jamais transporter un réservoir trop plein. Les règles de sécurité recommandent de ne pas remplir de liquide les réservoirs hermétiquement fermés à plus de 80 % de leur volume. Les 20 % restants sont réservés à la pression de décharge. Le réfrigérant se dilate quand la température augmente et peut provoquer une explosion du réservoir s'il est trop plein. Consulter le tableau suivant :

Température réservoir	16 °C	21 °C	38 °C	54 °C	66 °C
Le volume du réfrigérant variant de 80 % à 94 % dans le réservoir					
Espace occupé par le liquide	80%	81%	83%	90%	94%
Le volume du réfrigérant variant de 90 % à 100 % dans le réservoir					
Espace occupé par le liquide	90%	92%	96%	100%	Explosion



Danger : Risque d'explosion

Le pressostat n'empêche pas de trop remplir le réservoir. Si la RG8.0 / RG4.0 s'arrête en raison d'une haute pression, il se peut que le réservoir soit entièrement plein, ce qui peut se solder par une explosion.

- Éviter de trop remplir le circuit en surveillant régulièrement la balance. Ne pas trop remplir le réservoir..

- Une balance doit être utilisée pour éviter de trop remplir le réservoir de stockage.
- Fermer les orifices du réservoir de stockage avec des bouchons pour éviter toute fuite de réfrigérant.
- Les réservoirs et les filtres sont conçus pour un seul réfrigérant et doivent indiquer clairement le réfrigérant qu'ils contiennent et/ou pour lequel ils sont conçus. Différents réfrigérants ne doivent jamais être mélangés dans un système. Respecter les règlements locaux en vigueur pour manipuler et stocker du réfrigérant récupéré.
- Une attention particulière doit être portée aux opérations en cas de récupération d'un compresseur épuisé. Utiliser deux filtres à acide haute capacité en série. Bosch recommande l'emploi d'Alco® type EK-162-F ou de Sporlan® type C-162-F.

3.1 Dispositifs de sécurité

- Pressostat - Coupe l'alimentation du moteur si la pression normale de fonctionnement dépasse 38,5 bar.
- Fusible/ Disjoncteur - Coupe l'alimentation électrique si la station RG8.0 / RG4.0 absorbe trop de courant.

4. Description du produit

4.1 Application

La RG8.0 / RG4.0 récupère le réfrigérant des systèmes de climatisation ou de réfrigération et le pompe vers un réservoir externe de stockage du réfrigérant.

4.2 Étendue de la fourniture

Description

Unité de récupération RG8.0 / RG4.0

Câble d'alimentation

Filtre déshydrateur

Flexible de filtre

Notice originale

4.3 Description de l'unité

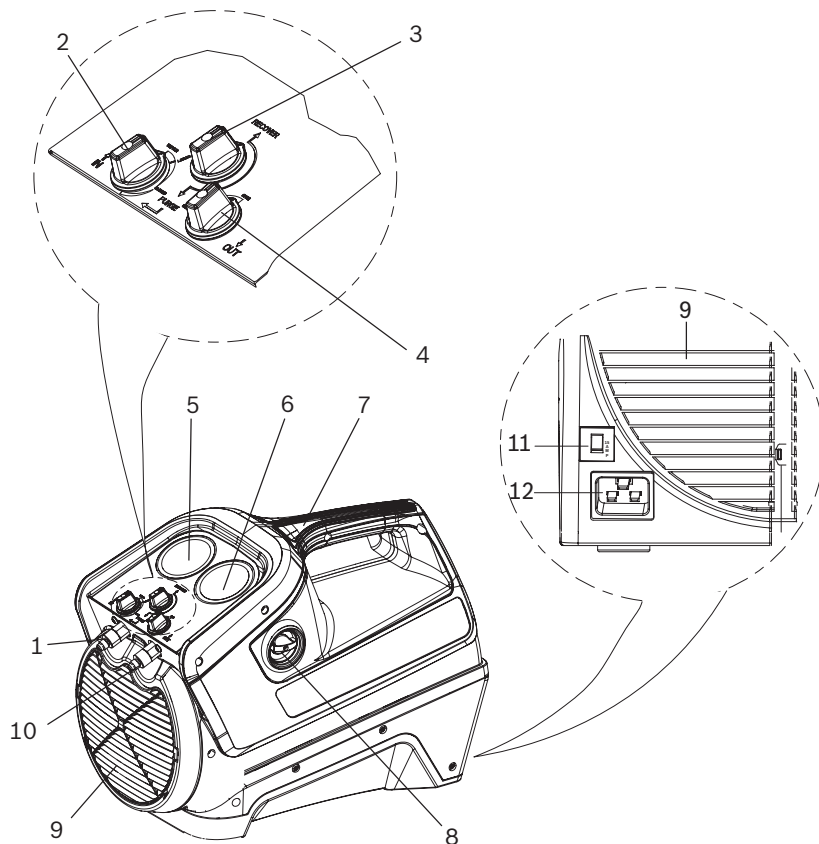


Fig. 1: Vue d'ensemble de la RG8.0 / RG4.0

- 1 Orifice d'admission
- 2 Vanne d'admission
- 3 Vanne de récupération/purge
- 4 Vanne de sortie
- 5 Pressostat d'admission
- 6 Pressostat de sortie
- 7 Poignée
- 8 Commutateur principal
- 9 Grilles d'aération
- 10 Orifice de sortie
- 11 Disjoncteur/ Fusible
- 12 Fiche d'alimentation

4.3.1 Orifices d'admission et de sortie

- Orifice d'admission (Fig. 1, Pos. 1) - permet de brancher la RG8.0 / RG4.0 sur un Système de climatisation ou de réfrigération par le biais d'un filtre.
- Orifice de sortie (Fig. 1, Pos. 10) - permet de brancher la RG8.0 / RG4.0 sur le réservoir de réfrigérant.

4.3.2 Vannes de commande

- Vanne d'admission (Fig. 1, Pos. 2) - permet de :
 - réguler l'admission de réfrigérant pendant la récupération en phase gazeuse ou liquide
 - purger le réfrigérant résiduel de la RG8.0 / RG4.0
- Vanne de sortie (Fig. 1, Pos. 4) - permet de réguler le débit de sortie de réfrigérant de la RG8.0 / RG4.0 vers le réservoir de réfrigérant
- Vanne de récupération/purge (Fig. 1, Pos. 3) - Permet de :
 - récupérer le réfrigérant du système de climatisation/réfrigération dans le réservoir de réfrigérant
 - purger le réfrigérant résiduel de la RG8.0 / RG4.0

4.3.3 Manomètres d'admission et de sortie

- Manomètre d'admission (Fig. 1, Pos. 5) - Mesure la pression d'admission de la RG8.0 / RG4.0.
- Manomètre de sortie (Fig. 1, Pos. 6) - Mesure la pression de sortie de la RG8.0 / RG4.0.

4.3.4 Commutateur principal

Le commutateur principal (Fig. 1, Pos. 8) permet de mettre en marche et d'éteindre la RG8.0 / RG4.0.

4.3.5 Fusible

Si le courant absorbé par la RG8.0 / RG4.0 dépasse les niveaux de sécurité, l'alimentation sera interrompue par un fusible. Le fusible peut être réarmé manuellement chaque fois que l'alimentation est coupée.

Ne pas réarmer le disjoncteur si la station est sous tension. Consulter le chapitre 10 pour la valeur nominale du disjoncteurs

5. Mise en service

5.1 Enlèvement de l'emballage de transport

1. Enlever l'emballage de transport.
2. Vérifier que tous les éléments ont été livrés conformément au chapitre 4.2.
3. Vérifier que la RG8.0 / RG4.0 n'est pas endommagée. En présence de dommages, contacter le Service client Bosch.

5.2 Avant la première mise en marche

1. Lire le manuel.
2. Enlever les capuchons du flexible.
3. Brancher le filtre sur le flexible du filtre. Vérifier que la flèche représentée sur le filtre est orientée vers l'orifice d'admission de la RG8.0 / RG4.0.
4. Brancher le flexible du filtre sur l'orifice d'admission.
5. Vérifier que tous les vannes sont fermées.

6. Fonctionnement

6.1 Récupération de réfrigérant

6.1.1 Positions des vannes pour effectuer une récupération normale

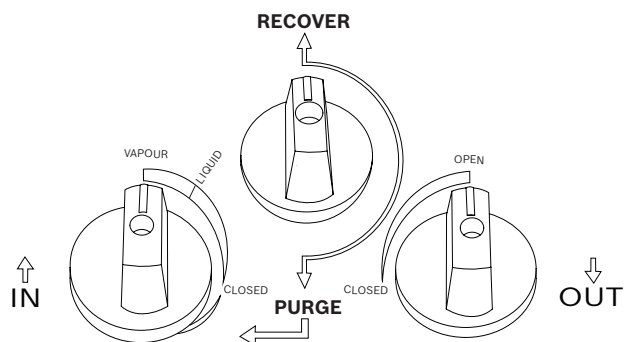


Fig. 2: Positions des vannes pour effectuer une récupération normale

6.1.2 Récupération normale

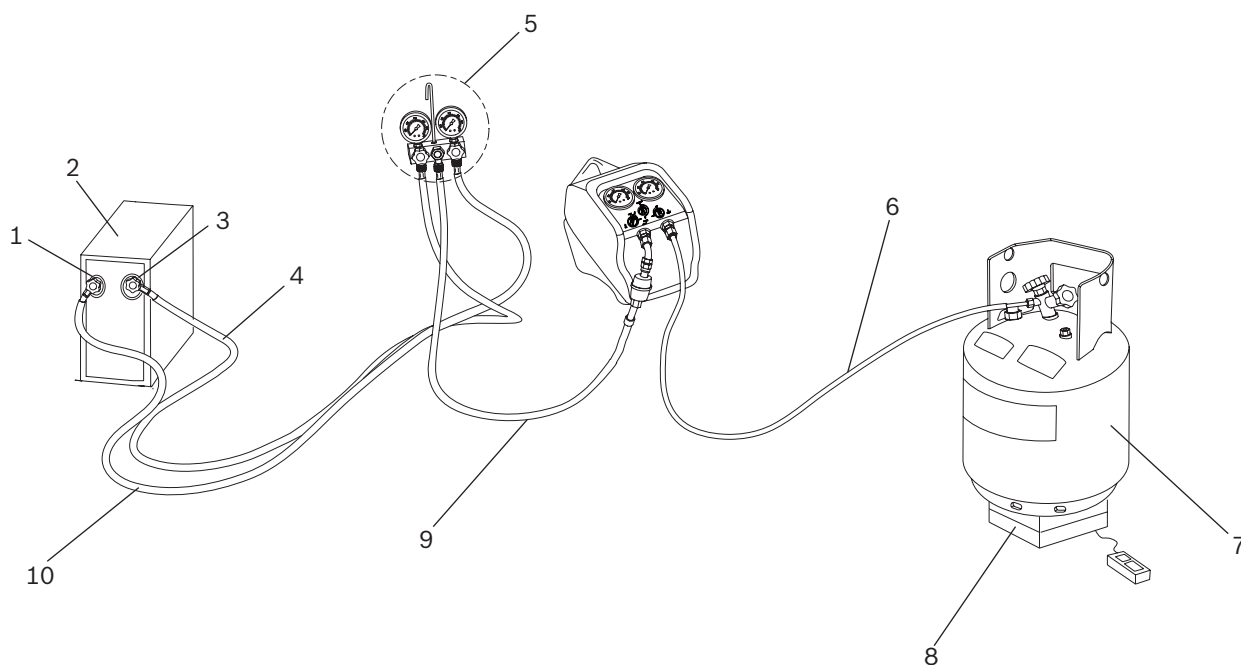




Fig. 3: Récupération normale

- 1 Orifice de liquide/Orifice haute pression
- 2 Système de climatisation ou de réfrigération
- 3 Orifice de vapeur/Orifice basse pression
- 4 Vapeur/Flexible basse pression
- 5 manomètre du collecteur.
- 6 Flexible de sortie
- 7 Réservoir de réfrigérant
- 8 Balance
- 9 Flexible d'admission
- 10 Flexible de liquide

ⓘ L'indicateur de niveau permet de déterminer l'état (liquide ou vapeur) du réfrigérant du système et la présence d'une contamination dans celui-ci.

1. Débrancher l'alimentation du système de climatisation/réfrigération.
 2. Brancher la RG8.0 / RG4.0 sur une prise secteur dont la valeur nominale de tension et de fréquence correspond à celle de la RG8.0 / RG4.0.
 3. Avant de brancher les flexibles, vérifier que les vannes de service du système de climatisation ou de réfrigération, les vannes du groupe du manomètre du collecteur, les vannes de la station de récupération et les vannes du réservoir de récupération sont toutes en position fermée. Vérifier également que la vanne de récupération/purge est sur **RECOVER** (Récupération) (orientée vers le haut). Voir la Fig. 2.
 4. Brancher la RG8.0 / RG4.0 sur le circuit à traiter conformément à la Fig. 3. Respecter la séquence reportée ci-dessous. Utiliser exclusivement les flexibles de réfrigérant indiqués conformes aux règlements locaux. Il est fortement conseillé d'utiliser des flexibles équipés d'un côté de vannes d'interruption manuelles ; ces instructions se rapportent à ce type de flexibles.
 - Utiliser toujours un manomètre de collecteur entre le système, la station de récupération et le ou les dispositif(s) auxiliaire(s).
 - Vérifier que l'air a été éliminé des flexibles et de la RG8.0 / RG4.0.
 - Brancher l'extrémité d'un flexible équipé d'une vanne d'interruption sur l'orifice de service basse pression (vapeur) du système de climatisation/réfrigération et l'autre extrémité sur l'orifice basse pression manomètre du collecteur.
 - Brancher l'extrémité d'un flexible équipé d'une vanne d'interruption sur l'orifice de service haute pression (liquide) du système de climatisation/réfrigération et l'autre extrémité sur l'orifice haute pression manomètre du collecteur.
 - Brancher l'orifice manomètre du collecteur sur le raccord d'admission de la station de récupération, avec l'extrémité du flexible équipée de la vanne d'interruption sur l'admission de la machine en veillant à utiliser un filtre déshydrateur intégré sur la ligne.
 - Brancher un réservoir de récupération du réfrigérant agréé sur l'orifice de sortie de la RG8.0 / RG4.0 avec l'extrémité du flexible équipée de la vanne d'interruption côté réservoir, et placer le réservoir sur une balance appropriée. Si le réservoir est équipé de deux vannes/orifices, soit un(e) pour le liquide et un(e) pour la vapeur, effectuer le branchement sur l'orifice de liquide.
 5. Ouvrir les orifices de service côté basse pression (vapeur) et côté haute pression (liquide) du système de climatisation/réfrigération, ainsi que les vannes d'interruption sur les flexibles reliés manomètre du collecteur.
 6. Il faut toujours ouvrir les vannes lentement pour vérifier l'absence de fuites des flexibles et des raccordements.
 7. Ouvrir entièrement la vanne d'admission (bleue) de la station RG8.0 / RG4.0. en tournant le bouton dans le sens anti-horaire, c'est-à-dire en le mettant sur la position **VAPOUR** (vapeur).
 8. Ouvrir entièrement la vanne de sortie (rouge) de la RG8.0 / RG4.0.
 9. Ouvrir la vanne d'interruption du flexible relié au réservoir de récupération, puis la vanne du réservoir de récupération (seulement celle reliée à la RG8.0 / RG4.0).
 10. En présence d'une pression différentielle entre le système et le réservoir, la vapeur de réfrigérant commencera à s'écouler.
 11. Tourner la vanne de commande (bleue) d'admission de la station de récupération sur le repère **LIQUID** du panneau avant ; voir la Fig. 2. Mettre le commutateur principal sur **ON** pour lancer la récupération.

 Si la station RG8.0 / RG4.0 a du mal à redémarrer en raison de la présence d'une pression élevée, commencer par éteindre la station. Fermer la vanne d'admission puis mettre lentement la vanne d'admission sur la position **PURGE** jusqu'à ce que la pression d'admission augmente. Fermer de nouveau la vanne d'admission et redémarrer la station RG8.0 / RG4.0.
 12. Ouvrir lentement la vanne du manomètre côté haute pression (rouge) et fermer la vanne du manomètre côté basse pression (bleu).
 13. Éteindre puis rallumer la RG8.0 / RG4.0. Ensuite, tourner lentement la vanne d'admission vers la position Liquid jusqu'à ce que la RG8.0 / RG4.0 fonctionne de manière régulière.
 14. Ouvrir lentement la vanne haute pression du collecteur de service (rouge) et fermer la vanne basse pression du collecteur de service (bleue).
 15. La station RG8.0 / RG4.0 s'éteint automatiquement quand la pression d'admission atteint la valeur de vide minimum requise.
 16. Une fois la récupération terminée :
 - fermer les vannes de service du système et les vannes d'interruption des flexibles connectés.
 - Fermer les vannes de service du collecteur.
 - Fermer la vanne d'admission (bleue) de la RG8.0 / RG4.0 et la vanne d'interruption du flexible connecté.
 - Éteindre la RG8.0 / RG4.0.
 - Purger ensuite les flexibles, le collecteur et la RG8.0 / RG4.0 comme indiqué dans le chapitre 6.2.
-  La RG8.0 / RG4.0 est équipée d'un contacteur de vide qui éteint automatiquement la RG8.0 / RG4.0 quand la vanne d'admission est fermée ou lorsque la pression d'admission atteint la valeur de vide minimum requise.

Une fois la récupération terminée, si la RG8.0 / RG4.0 s'arrête suite à une pression d'admission basse alors qu'il reste du réfrigérant dans le système de climatisation/réfrigération, la RG8.0 / RG4.0 redémarrera automatiquement dès qu'elle détectera une hausse de pression significative.

Pour optimiser les taux de récupération, utiliser le flexible de 3/8" le plus court possible ou le flexible plus large. Un flexible de moins de 1 mètre de long est recommandé. Enlever toujours tous les dépresseurs d'obus inutiles du flexible et les vannes Schrader de connexion des orifices (à l'aide de l'outil spécial) pour obtenir le débit maximum. Des joints en caoutchouc et des dépresseurs d'obus déformés dans les flexibles, ainsi que des vannes Schrader inutiles ou défectueuses peuvent étrangler jusqu'à 90 % du débit.

6.1.3 Méthode pousser/tirer

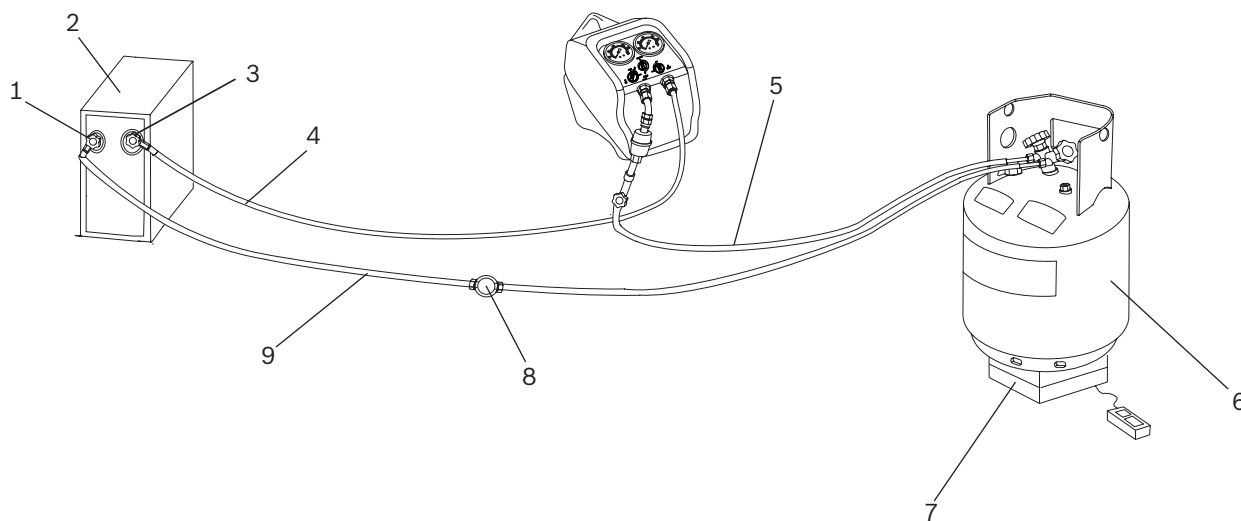


Fig. 4 Récupération push/pull

- 1 Orifice de liquide/Orifice haute pression
- 2 Système de climatisation ou de réfrigération
- 3 Orifice de vapeur/Orifice basse pression
- 4 Vapeur/Flexible basse pression
- 5 Flexible d'admission
- 6 Réservoir de réfrigérant
- 7 Balance
- 8 Indicateur de niveau
- 9 Liquide/Flexible haute pression

La méthode push/pull est adaptée aux grands systèmes dans lesquels le liquide réfrigérant est facilement accessible. Ne pas utiliser cette méthode sur les systèmes qui contiennent moins de 7 kg (15,4 livres) de réfrigérant. Il est impossible de vider entièrement un système à l'aide de la méthode push/pull. Une fois que tout le liquide aura été extrait, il sera nécessaire de commuter les raccordements et de suivre la procédure de récupération normale pour éliminer le réfrigérant restant du système de climatisation ou de réfrigération.

En cas d'utilisation de la méthode push/pull, l'emploi d'une balance est indispensable pour éviter de trop remplir le réservoir de stockage. Lorsque le siphon push/pull est mis en marche, il peut provoquer un trop-plein du réservoir de stockage même si celui-ci est équipé d'un capteur de niveau flottant. Le siphon peut continuer à fonctionner même si la RG8.0 / RG4.0 est éteinte. Il faut fermer les vannes du réservoir et de la RG8.0 / RG4.0 manuellement pour éviter de trop remplir le réservoir de récupération.

1. Débrancher l'alimentation du système de climatisation/réfrigération.
2. Brancher la RG8.0 / RG4.0 sur une prise secteur dont la valeur nominale de tension et de fréquence correspond à celle de la RG8.0 / RG4.0.
3. Avant de brancher les flexibles, vérifier que les vannes de service du système, les vannes du collecteur, les vannes de la station de récupération et les vannes du réservoir de récupération sont toutes en position fermée. Vérifier également que la vanne de récupération/purge est sur **RECOVER** (Récupération) (orientée vers le haut). Voir la Fig. 2.
4. Brancher la RG8.0 / RG4.0 sur le circuit à traiter conformément à la Fig. 4. Respecter la séquence reportée ci-dessous. Utiliser exclusivement les flexibles de réfrigérant indiqués conformes aux règlements locaux. Comme les flexibles doivent être commutés en séquence pour extraire la totalité du réfrigérant du système, il faut utiliser des flexibles munis de vannes d'interruption manuelles des deux côtés ; ces instructions se rapportent à ce type de flexibles.
 - Vérifier que l'air a été éliminé des flexibles et de la RG8.0 / RG4.0.
 - Brancher un flexible bleu sur l'orifice de vapeur (bleu) d'un réservoir de récupération agréé à deux vannes et l'autre extrémité sur l'orifice d'admission de la RG8.0 / RG4.0.
 - Brancher un flexible rouge sur l'orifice de liquide (rouge) d'un réservoir de récupération agréé à deux vannes et l'autre extrémité sur l'orifice de service haute pression du système de climatisation/réfrigération. Il est très utile de disposer d'un indicateur de niveau (Fig. 4, Pos. 8) dans ce flexible pour surveiller le débit de réfrigérant liquide.
 - Brancher un autre flexible entre l'orifice de service basse pression du système de climatisation/réfrigération et la sortie de récupération de la station RG8.0 / RG4.0.
5. Ouvrir les orifices de service côtés haute et basse pression du système de climatisation ou de réfrigération, ainsi que les vannes d'interruption des flexibles. Il faut toujours ouvrir les vannes lentement pour vérifier l'absence de fuites des flexibles et des raccordements!
6. Ouvrir la vanne de vapeur du réservoir de récupération, puis ouvrir la vanne de régulation d'admission de la station RG8.0 / RG4.0 en tournant le bouton (bleu) dans le sens anti-horaire sur la position **VAPOUR** (vapeur).
7. Ouvrir la vanne de régulation de sortie et les vannes de liquide du réservoir de récupération de la station RG8.0 / RG4.0.
8. Démarrer la RG8.0 / RG4.0.
 - ⇒ Le liquide réfrigérant devrait commencer à s'écouler dans le réservoir. Il est possible de s'en assurer à l'aide de l'indicateur de niveau (Fig. 4, Pos. 8). Voir la Fig. 4.
9. Laisser la RG8.0 / RG4.0 en marche jusqu'à ce que l'intégralité du liquide réfrigérant ait été extraite du système. Lorsque la totalité du liquide a été transférée de la RG8.0 / RG4.0 dans le réservoir de récupération et que seule de la vapeur est récupérée, il faut commuter les raccordements sur la récupération normale et suivre la procédure reportée dans le chapitre 6.1.2.
10. Fermer la vanne d'admission de la RG8.0 / RG4.0 et la vanne de liquide (rouge) du réservoir de réfrigérant. La RG8.0 / RG4.0 devrait s'éteindre sous l'action du contacteur d'interruption basse pression.
11. Éteindre la RG8.0 / RG4.0 et fermer toutes les vannes restantes – vanne de sortie de la RG8.0 / RG4.0, vannes de service du système et vanne de vapeur du réservoir de récupération.
12. Fermer toutes les vannes d'interruption des flexibles et exécuter le rebranchement en respectant la procédure reportée au chapitre 6.1.2.

6.2 Purge du réfrigérant résiduel

Une fois la récupération terminée conformément aux indications du chapitre 6.1.2, il faut purger la RG8.0 / RG4.0.

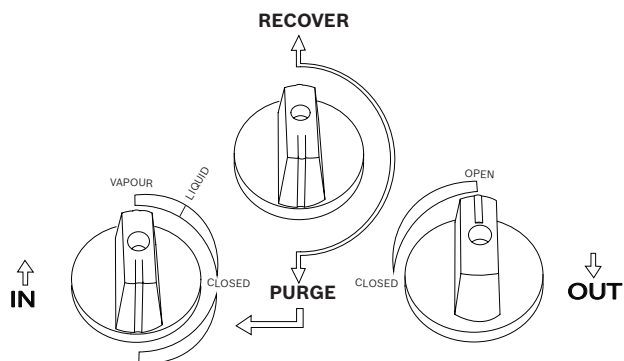


Fig. 4: Positions des vannes pour purger le réfrigérant résiduel

1. Vérifier que les orifices du système traité sont fermés.
2. Vérifier que la vanne d'admission de la RG8.0 / RG4.0 est sur la position **CLOSED** (fermé).
3. S'assurer que la RG8.0 / RG4.0 est éteinte.
4. Tourner le bouton de récupération/purge (noir) de la RG8.0 / RG4.0 sur la position **PURGE** (orienté vers le bas), comme illustré sur la Fig. 5.
5. Démarrer la RG8.0 / RG4.0 et tourner lentement la vanne d'admission (bleue) de la RG8.0 / RG4.0 sur **PURGE**, comme illustré sur la Fig. 5.
 - ⇒ La RG8.0 / RG4.0 démarre automatiquement la purge.
6. Laisser la station en marche jusqu'à ce que la valeur de vide désirée soit atteinte ou que le pressostat basse pression coupe la RG8.0 / RG4.0.
7. Fermer la vanne du réservoir de récupération, puis la vanne de sortie de la RG8.0 / RG4.0.
8. Éteindre la RG8.0 / RG4.0.
9. Mettre la vanne d'admission en position fermée.
10. Fermer toutes les vannes d'interruption des flexibles, puis débrancher et ranger les flexibles.

6.3 Purge de Gaz Non Condensables (NCG)

! Il se peut que cette procédure soit interdite dans certaines régions. Vérifier les directives et les règlements locaux pour savoir si la purge des GNC est autorisée avant d'effectuer cette procédure.

1. Laisser le réservoir au réservoir pendant 24 heures pour que les GNC remontent jusqu'à la partie supérieure du réservoir.
2. Brancher un collecteur sur le réservoir.
3. Ouvrir la vanne du réservoir à laquelle le manomètre est relié et lire la pression.
4. Déterminer la température ambiante.
5. Consulter le tableau de pression/température du réfrigérant. Repérer la température sur le tableau et consulter la pression correspondant au type de réfrigérant présent dans le réservoir. Comparer la valeur au relevé du manomètre.
6. Si le relevé de pression est supérieur à la pression reportée dans le tableau, ouvrir lentement la vanne de l'orifice de vapeur. Vérifier que la pression indiquée sur le manomètre diminue. Pour éviter toute mise à l'évent, ajouter 0,3 - 0,35 bar (4 - 5 psi) à la pression reportée dans le tableau. Quand la valeur du manomètre correspond à cette pression, fermer la vanne de l'orifice de vapeur.
7. Laisser le réservoir au réservoir pendant 10 minutes puis revérifier la pression.
8. Répéter la procédure, si nécessaire.

7. Recherche des pannes

7.1 Un test de fonctionnement

! Un test de fonctionnement de base ne doit être effectué qu'en cas de grave dysfonctionnement ou défaillance des composants du système.

Sans brancher le moindre équipement sur la RG8.0 / RG4.0 et après avoir mis la vanne de récupération/purge (Fig. 1, Pos. 3) sur **RECOVER** (récupérer), ouvrir la vanne d'admission (Fig. 1, Pos. 2) et la vanne de sortie (Fig. 1, Pos. 10). Mettre la RG8.0 / RG4.0 en marche et fermer la vanne d'admission. La RG8.0 / RG4.0 devrait s'éteindre suite au déclenchement du dispositif d'interruption basse pression (BP). Au moment de l'ouverture de la vanne d'admission, la RG8.0 / RG4.0 devrait redémarrer. Au moment de la fermeture de la vanne de sortie, la RG8.0 / RG4.0 devrait commencer à pomper la pression côté manomètre haute pression (rouge) (Fig. 1, Pos. 6). Quand la pression atteint environ 38,5 bar, la RG8.0 / RG4.0 devrait s'éteindre suite à l'intervention du contacteur de sécurité haute pression (HP). Ouvrir lentement la vanne de sortie ; la RG8.0 / RG4.0 devrait redémarrer quand la pression passe en dessous de 28 bar. Ce processus valide le fonctionnement normal et correct de toutes les fonctions.

Symptôme/ Problème	Liste de contrôle	Cause/Action
La RG8.0 / RG4.0 ne démarre/marche pas quand le commutateur principal est sur ON .	La RG8.0 / RG4.0 est-elle branchée sur la source de tension et de fréquence correcte ?	Vérifier l'alimentation de la RG8.0 / RG4.0
	La source de sortie/secteur est-elle alimentée ?	Vérifier l'alimentation de la RG8.0 / RG4.0
	Le disjoncteur/mini-disjoncteur s'est-il déclenché ?	Réarmer le disjoncteur
	Le manomètre bleu indique-t-il une pression inférieure ou égale à "0" ?	<ul style="list-style-type: none"> Le dispositif d'interruption BP s'est déclenché. Augmenter la pression d'admission. Contrôler la pression du système de climatisation/réfrigération. Ouvrir la vanne d'admission.
La RG8.0 / RG4.0 n'aspire pas jusqu'à la création de vide.	Le manomètre rouge indique-t-il une valeur supérieure à 38,5 bar ?	<p>Le dispositif d'interruption BP s'est déclenché ; consulter le chapitre 8.3.</p> <p>Si la RG8.0 / RG4.0 ne démarre pas après avoir exécuté les étapes ci-dessus, contacter le service d'assistance Bosch.</p>
	Contrôler le fonctionnement de base.	Fermer la vanne d'admission de la RG8.0/RG4.0. Si la RG8.0/RG4.0 aspire le vide et s'arrête, passer à l'étape suivante. Dans le cas contraire, exécuter un essai d'étanchéité interne comme indiqué dans la section 7.2
	Contrôler la présence de fuites au niveau des flexibles et des raccords.	Ouvrir la vanne d'admission, fermer les vannes du collecteur. Si la RG8.0 / RG4.0 aspire, passer à l'étape suivante.
Aucune fuite détectée.	Contrôler la présence de fuites dans le système.	Ouvrir les vannes du collecteur et fermer uniquement les vannes de service du système de climatisation/réfrigération. Si la RG8.0 / RG4.0 aspire le vide, le système fuit. Dans le cas contraire, contrôler les flexibles entre le collecteur et le système.
	Aucune fuite détectée.	Contactez le Service client Bosch.

Symptôme/ Problème	Liste de contrôle	Cause/Action
Récupération médiocre.	Contrôler la pression d'admission (système de climatisation ou de réfrigération).	Observer la pression sur le manomètre d'admission (bleu). Si la pression du système de climatisation ou de réfrigération est normale, passer à l'étape suivante.
	Contrôler le fonctionnement de base.	Fermer la vanne d'admission de la RG8.0/RG4.0. Si la RG8.0/RG4.0 aspire le vide et s'arrête, passer à l'étape suivante.
	Contrôler la présence de fuites dans le système de climatisation ou de réfrigération	Ouvrir la vanne d'admission de la RG8.0 / RG4.0 . Fermer uniquement les vannes de service du système de climatisation ou de réfrigération. Si la RG8.0 / RG4.0 aspire jusqu'à créer un vide, passer à l'étape suivante.
	Contrôler la présence de fuites dans le système	Contrôler la présence de fuites dans le système. Exécuter un essai d'étanchéité interne comme indiqué dans la section 7.2
	Échec de l'essai d'étanchéité interne.	Contactez le Service client Bosch.
Taux de récupération faible	Vérifier que le bouton noir de la RG8.0 / RG4.0 est sur RECOVER (orienté vers le haut).	Dans le cas contraire, fermer la vanne d'admission de la station et, quand la RG8.0 / RG4.0 s'arrête (interruption BP), déplacer lentement le bouton sur RECOVER .

Symptôme/ Problème	Liste de contrôle	Cause/Action
	Contrôler la présence de colmatages et/ou de gel jusqu'à la ligne d'admission.	Fermer la vanne d'admission et laisser la RG8.0 / RG4.0 s'éteindre (activation de l'interruption BP). Respecter les instructions du chapitre 6.2 pour purger le réfrigérant.
	Contrôler la pression différentielle entre le manomètre d'admission et le manomètre du collecteur.	En présence d'une pression différentielle, le filtre d'admission est colmaté ou la crépine d'admission est colmatée. Présence de glace ou de saleté. Respecter les instructions de purge de la RG8.0 / RG4.0, puis passer à l'étape suivante.
	Inspecter visuellement l'adaptateur du filtre d'admission et le filtre déshydrateur pour vérifier la présence d'obstructions.	Remplacer et remonter les filtres. Test de fonctionnement de base comme indiqué dans la section 7.1.
	Les flexibles reliés à la RG8.0 / RG4.0 ne sont pas obstrués - échec du test de fonctionnement de base.	Contactez le Service client Bosch.

7.2 Essai d'étanchéité interne

En cas de suspicion d'une fuite interne, le test suivant peut être effectué pour confirmer ou infirmer les soupçons.

1. Sans aucun élément relié à la RG8.0 / RG4.0, vérifier que la vanne de récupération/purge est sur **RECOVER**.
2. Ouvrir la vanne d'admission et fermer la vanne de sortie.
3. Démarrer la RG8.0 / RG4.0 et la laisser en marche jusqu'à ce qu'elle s'éteigne suite au déclenchement de l'interruption HP.
4. Fermer la vanne d'admission. Le manomètre bleu doit indiquer zéro bar et une haute pression d'environ 38,5 bar.
5. Tourner lentement la vanne de récupération/purge pour la faire passer de la position **RECOVER** à la position **PURGE**.
 - ⇒ La pression doit baisser sur le manomètre rouge et augmenter sur le manomètre bleu, avant de se stabiliser à des valeurs pratiquement égales.
 - ⇒ Noter les valeurs et regarder l'évolution des manomètres pendant les 30 secondes suivantes. Si la pression ne chute pas de manière significative des deux côtés, l'intégrité interne est confirmée.

8. Entretien

8.1 Pièces détachées et consommables

Description	Référence commande
Filtre déshydrateur	100343
Flexible de filtre	100345

8.2 Remplacement du filtre déshydrateur

1. Vérifier que la RG8.0 / RG4.0 est éteinte et la débrancher du secteur avant de poursuivre.
2. S'assurer que le réfrigérant résiduel dans la RG8.0 / RG4.0 a été purgé. Voir la section 6.2.
3. Vérifier que la pression de la vanne d'admission et de sortie est égale à zéro.
4. Enlever le flexible d'admission s'il est toujours connecté au système de climatisation/réfrigération.
5. Démontez le filtre déshydrateur.
6. Le remplacer par un filtre déshydrateur neuf.

8.3 Réinitialisation du contacteur haute pression

1. S'assurer que la RG8.0 / RG4.0 est éteinte.
2. Fermer la ou les vannes du réservoir de récupération, la ou les vannes d'interruption des flexibles reliés au réservoir et les vannes d'admission et de sortie de la RG8.0 / RG4.0.
3. Débrancher uniquement le ou les flexibles du réservoir de récupération. Conserver les raccords des flexibles à la RG8.0 / RG4.0.
4. Brancher le ou les flexibles sur un autre réservoir de récupération doté d'une contenance suffisante.
5. Brancher le ou les flexibles sur un autre réservoir de récupération vide.
6. Ouvrir la vanne de sortie de la RG8.0 / RG4.0.
7. Ouvrir la vanne d'interruption du flexible relié à l'orifice de liquide du réservoir de récupération, laisser le réfrigérant s'écouler et la pression diminuer côté sortie de la RG8.0 / RG4.0.
8. Lorsque la pression de la RG8.0 / RG4.0 passe en dessous de 28 bar (400 psi), la RG8.0 / RG4.0 redémarre automatiquement.
9. en marche et reprendre la récupération. Dans le cas d'une configuration push/pull, il sera également nécessaire d'ouvrir la vanne d'interruption du flexible relié à l'orifice de vapeur du réservoir.
10. et reprendre la récupération. Dans le cas d'une configuration push/pull, il sera également nécessaire d'ouvrir la vanne d'interruption du flexible relié à l'orifice de vapeur du réservoir.

I Lorsque le pressostat de sécurité est activé, il restera ouvert jusqu'à ce que la pression dans la RG8.0 / RG4.0 passe en dessous de 28 bar (400 psi); à ce stade, il sera réinitialisé automatiquement. La RG8.0 / RG4.0 ne peut pas être utilisée tant que cet événement ne s'est pas produit.

9. Declassement

9.1 Mise au rebut des composants ants électroniques

Ce produit est soumis à la directive européenne 2002/96/CE (DEEE).

- Les anciens appareils électriques et électroniques, y compris les câbles et les accessoires ou les batteries, doivent être mis au rebut de manière séparée des déchets ménagers.
- Utiliser les systèmes de tri sélectif et de collecte en place dans votre zone pour mettre l'appareil au rebut.
- Une détérioration de l'environnement et une mise en danger de la santé humaine peuvent être évitées en mettant les anciens équipements correctement au rebut.
- Respecter les règlements locaux pour mettre au rebut les composants ants électroniques.

9.2 Mise au rebut des réfrigérants, des lubrifiants et des huiles

Les réfrigérants usagés doivent être remis aux fournisseurs de gaz qui les mettront au rebut. Les lubrifiants et les huiles récupérés des systèmes de climatisation doivent être mis au rebut conformément aux règlements locaux.

Les réfrigérants inconnus doivent être mis au rebut conformément aux règlements locaux. Contacter les fournisseurs de réfrigérant locaux ou les autorités compétentes pour de plus amples informations sur la manipulation et la mise au rebut des réfrigérants et des lubrifiants.

9.3 Mise au rebut du filtre déshydrateur

Mettre le filtre déshydrateur au rebut en le ramenant aux points de collecte désignés ou conformément aux règlements locaux.

10. Données techniques

Variante	RG4.0B	RG4.0A	RG8.0B	RG8.0A
Tension nominale	115 VCA +/- 10 %	230 VCA +/- 10 %	115 VCA +/- 10 %	230 VCA +/- 10 %
Fréquence nominale	50/60 Hz	50/60 Hz	50/60 Hz	50/60 Hz
Alimentation	1/2 HP	1/2 HP	3/4 HP	1 HP
Courant nominal	9 A	5 A	13 A	5 A
Compresseur	Un cylindre, sans huile	Un cylindre, sans huile	Deux cylindres, sans huile	Deux cylindres, sans huile
Poids	14,6 Kg	14,9 Kg	14,5 Kg	16,7 Kg
Fusible	12 A	8 A	15 A	8 A
Pression maximale de fonctionnement	38,5 bar (550 psi)			
Dimensions (L x l x H) mm	450 x 250 x 350			
Dispositif de sécurité	Pressostat de sécurité avec réinitialisation automatique (38,5 bar/550 psi)			
Plage de température ambiante	0 - 50 °C			
Suitable refrigerants	<ul style="list-style-type: none"> • AHRI catégorie de réfrigérants III, IV et V comme: <ul style="list-style-type: none"> • R12, R22, R134A, R401A, R401B, R401C, R402A, R402B, R404A, R407A, R407B, R407C, R407D, 408A, R409A, R410A, R417A, R422A, R422D, R427A, R500, R502, R507, R509 • Non conçue pour une utilisation avec Catégorie I (ex. : R11, R123) • Non conçue pour une utilisation avec Catégorie II (ex. : R114) • Non conçue pour une utilisation avec Catégorie VI (ex. : R13, R23) 			

11. Vue d'ensemble des pièces

11.1 Liste des pièces - RG8.0

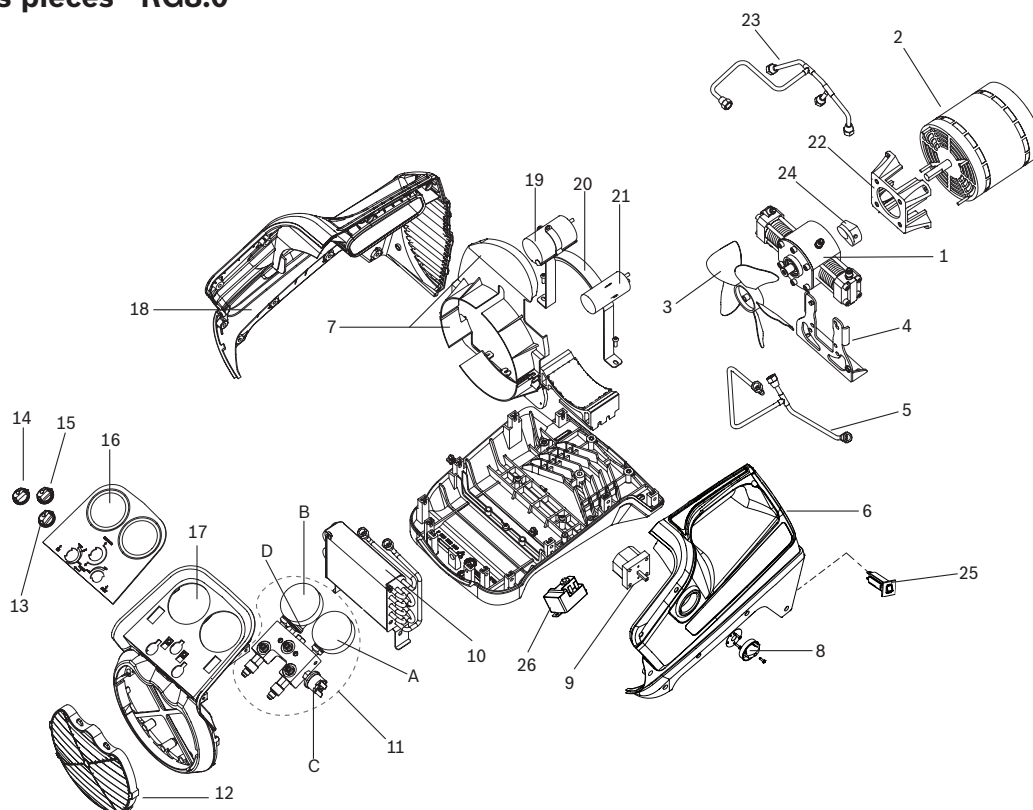


Fig. 5: Éclaté de l'unité RG8.0

Référence Position	Réf. pièce	pièce beschreibung
1	RGB800100	Compressor
2	RGB800120	Moteur 230 V
	RGB800110	Moteur 115 V
3	RGB800130	Pale de ventilateur
4	RGB480130	Support de pompe
5	RGB800140	Tuyau/collecteur vers sortie compresseur
6	RGB800270	Boîtier gauche
7	RGB800150	Logement des pales de ventilateur
8	RGB480120	Bouton - Commutateur d'alimentation principale
9	RGB480140	Commutateur d'alimentation principale
10	RGB480250	Condenseur
11	RGB480150	Ensemble collecteur
A	RGB480160	Manomètre - Haute pression
B	RGB480170	Manomètre - Basse pression
C	RGB480180	Commutateur - Haute pression
D	RGB480190	Commutateur - Basse pression
12	RGB800160	Grille - Noire
13	RGB480200	Bouton - clapet à bille (rouge)
14	RGB480210	Bouton - clapet à bille (bleu)
15	RGB480220	Bouton - clapet à bille (noir)
16	RGB480230	Couvercle HMI
17	RGB480240	Panneau avant
18	RGB480260	Boîtier droit

Référence Position	Réf. pièce	pièce beschreibung
19	RGB800170	Condensateur de fonctionnement
20	RGB800280	Ensemble support moteur 230 V
	RGB800290	Ensemble support moteur 115 V
21	RGB800180	Condensateur de démarrage (Seulement pour 230 V)
22	RGB800190	Interface - Moteur et compresseur
23	RGB800200	Tuyau/collecteur vers entrée compresseur
24	RGB800220	Coupleur (contrepois)
25	RGB480310	Disjoncteur 8 A, 230 V
	RGB800320	Disjoncteur 15 A, 115 V
26	RGB800300	Relais 230 V
	RGB800310	Relais 115 V

11.2 Liste des pièces - RG4.0

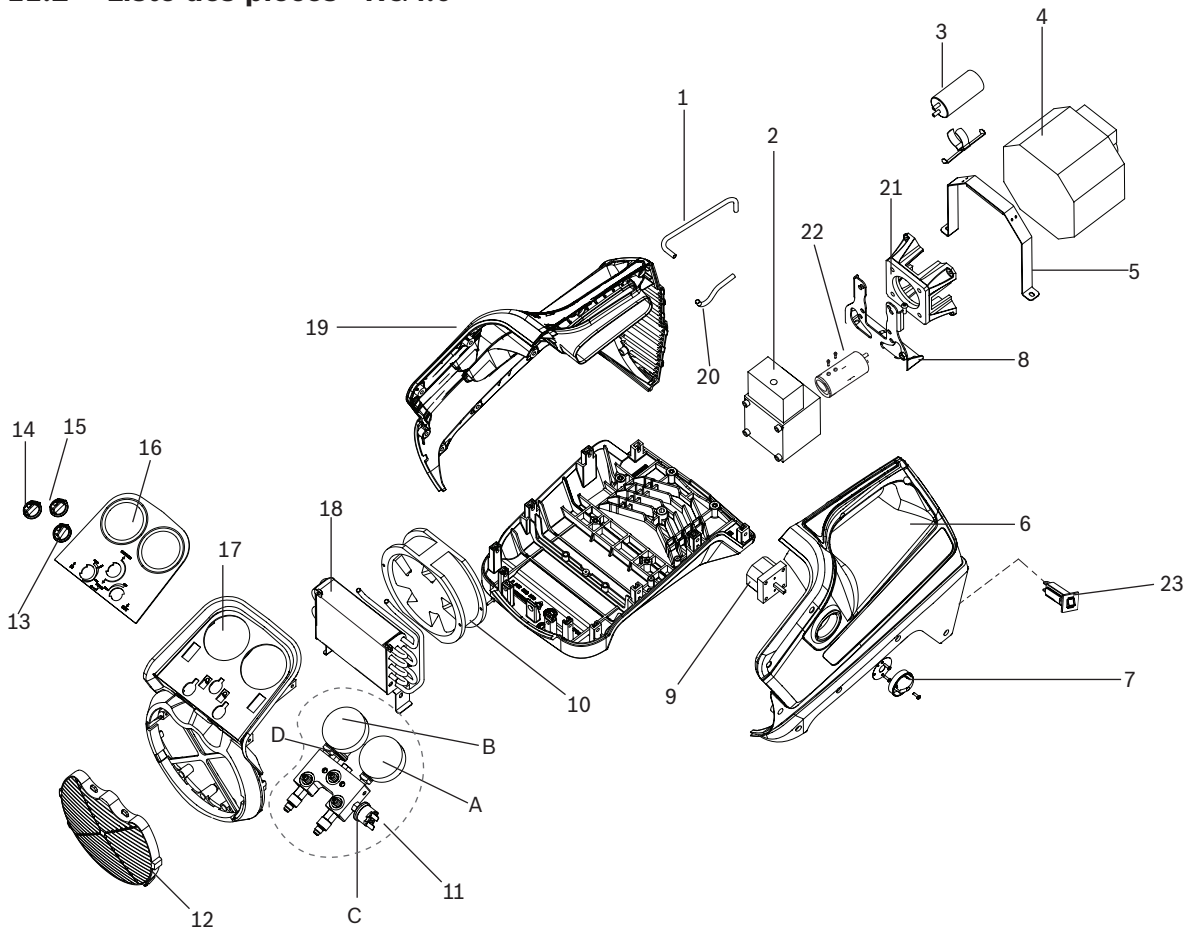


Fig. 6: Éclaté de l'unité RG4.0

Référence Position	Réf. pièce	pièce beschreibung
1	RGB400100	Tuyau/collecteur vers entrée compresseur
2	RGB400120	Compresseur
3	RGB400130	Condensateur de démarrage (Seulement pour 115 V)
4	RGB400140 RGB400150	Moteur 115 V Moteur 230 V
5	RGB400160 RGB480100	Support moteur 115 V Support moteur 230 V
6	RGB480110	Boîtier gauche RG4
7	RGB480120	Bouton - Commutateur d'alimentation principale
8	RGB480130	Support de pompe
9	RGB480140	Commutateur d'alimentation principale
10	RGB400170 RGB400180	Ventilateur électrique 115 V Ventilateur électrique 230 V
11	RGB480150	Ensemble collecteur
A	RGB480160	Manomètre - Haute pression
B	RGB480170	Manomètre - Basse pression
C	RGB480180	Commutateur - Haute pression
D	RGB480190	Commutateur - Basse pression
12	RGB400190	Grille - grise
13	RGB480200	Bouton - clapet à bille (rouge)

Référence Position	Réf. pièce	pièce beschreibung
14	RGB480210	Bouton - clapet à bille (bleu)
15	RGB480220	Bouton - clapet à bille (noir)
16	RGB480230	Couvercle HMI
17	RGB480240	Panneau avant
18	RGB480250	Condenseur
19	RGB480260	Boîtier droit
20	RGB400200	Tuyau/collecteur vers compresseur
21	RGB400210	Interface - Moteur et compresseur
22	RGB400220	Coupleur
23	RGB480310 RGB400300	Disjoncteur 8 A, 230 V Disjoncteur 12 A, 115 V

11.3 Complémentaires pièces / kits

11.3.1 Pour RG8.0

Réf. pièce	Complémentaires pièces / kits
RGB800230	Trousse de réparation de valve
RGB800240	Compresseur reconstruit
RGB800250	Joint de piston
RGB480270	Filtre déshydrater
RGB480280	Filtre hose
RGB480290	Filtre/hose kit
RGB480300	Raccord d'admission avec tamis

11.3.2 Pour RG4.0

Réf. pièce	Complémentaires pièces / kits
RGB400230	Trousse de réparation de piston
RGB400240	Trousse de réparation de valve
RGB400250	Trousse de réparation de compresseur
RGB400260	Trousse de réparation de phoque(cachet) de puits
RGB400270	Kit de remplacement de puits
RGB480270	Filtre déshydrater
RGB480280	Filtre hose
RGB480290	Filter/hose kit
RGB480300	Raccord d'admission avec tamis

Indice italiano

1. Simboli utilizzati	4	6. Funzionamento	10
1.1 Nella documentazione	4	6.1 Recupero del refrigerante	10
1.1.1 Segnalazioni di avvertenza - Struttura e significato	4	6.1.1 Posizioni delle valvole per il recupero normale	10
1.1.2 Simboli nella presente documentazione	4	6.1.2 Recupero normale	10
1.2 Sul prodotto	4	5.2.1 Metodo push / pull	12
		5.3 Spurgo del refrigerante residuo	14
		5.4 Spurgo dei Gas Non Condensabili (NCG)	14
2. Informazioni per l'utente	5	7. Risoluzione degli inconvenienti	15
2.1 Gruppo utenti	5	7.1 La prova di funzionamento di base	15
2.2 Garanzia	5	7.2 Prova relativa alle perdite interne	16
3. Istruzioni concernenti la sicurezza	6	8. Manutenzione	17
3.1 Dispositivi di sicurezza	7	8.1 Parti di ricambio e soggette a usura	17
4. Descrizione del prodotto	8	8.2 Sostituzione del filtro disidratatore	17
4.1 Applicazione	8	8.3 Ripristino del pressostato di alta pressione	17
4.2 Ambito della fornitura	8	9. Smantellamento	17
4.3 Descrizione dell'unità	8	9.1 Smaltimento delle parti elettroniche	17
4.3.1 Attacchi di immissione e di mandata	9	9.2 Smaltimento di refrigeranti, lubrificanti e oli	17
4.3.2 Valvole di controllo	9	9.3 Smaltimento del filtro disidratatore	17
4.3.3 Manometri di immissione e di mandata	9	10. Dati tecnici	18
4.3.4 Interruttore principale	9	11. Panoramica dei componenti	19
4.3.5 Interruttore automatico / Fuse	9	11.1 Elenco dei componenti - RG8.0	19
5. Messa in servizio	9	11.2 Elenco dei componenti - RG4.0	20
5.1 Rimozione dell'imballaggio di trasporto	9	11.3 Ulteriori parti / kit	21
5.2 Prima dell'accensione per la prima volta	9	11.3.1 Per RG8.0	21
		11.3.2 Per RG4.0	21

1. Simboli utilizzati

1.1 Nella documentazione

1.1.1 Segnalazioni di avvertenza - Struttura e significato

Le segnalazioni di avvertenza segnalano i pericoli all'utente e alle persone nei paraggi. Le segnalazioni di avvertenza inoltre indicano le conseguenze del pericolo nonché l'intervento preventivo. Le segnalazioni di avvertenza hanno la seguente struttura:

Simbolo di avvertenza	PAROLA CHIAVE – Natura e fonte del pericolo Conseguenze del pericolo in caso di mancata osservanza dell'intervento preventivo e delle informazioni indicati. ➤ Intervento preventivo e informazioni relativi al pericolo.
-----------------------	--

La parola chiave indica la probabilità di accadimento e la gravità del pericolo in caso di mancata osservanza:

Parola chiave	Probabilità di accadimento	Gravità del pericolo in caso di mancata osservanza delle istruzioni
PERICOLO	Pericolo imminente immediato	Decesso o grave infortunio
AVVERTENZA	Possibile pericolo imminente	Decesso o grave infortunio
ATTENZIONE	Possibile situazione pericolosa	Infortunio non grave

1.1.2 Simboli nella presente documentazione

Simbolo	Denominazione	Spiegazione
!	Attenzione	Avvisa di possibili danni alle cose.
i	Informazioni	Suggerimenti pratici e altre informazioni utili.
1. 2.	Operazione multifase	Istruzione costituita da più fasi.
➤	Operazione monofase	Istruzione costituita da una sola fase.
⇨	Risultato intermedio	Un'istruzione produce in risultato intermedio visibile.
➔	Risultato finale	Al compimento dell'istruzione vi è un risultato finale visibile.

1.2 Sul prodotto

! Rispettare tutte le segnalazioni di avvertenza presenti sui prodotti e garantire che rimangano leggibili.



Leggere le istruzioni originali prima dell'operazione.



Indossare occhiali di sicurezza.



Indossare una maschera di protezione.



Indossare guanti di protezione.



Rischio di folgorazione


Non aprire i pannelli mentre l'unità RG8.0 / RG4.0 è in funzione. Il contatto con le parti sotto tensione può provocare folgorazione.



Rischio di incendio

- Non utilizzare l'apparecchiatura in prossimità di sversamenti o contenitori aperti di benzina o altre sostanze infiammabili.
- L'unità RG8.0 / RG4.0 è progettata per funzionare in ambienti normali o non pericolosi. Non utilizzare questa apparecchiatura in ambienti pericolosi / esplosivi.

2. Informazioni per l'utente

 Bosch si riserva il diritto di cambiare, aggiornare o modificare in qualsiasi momento le istruzioni originarie senza previo preavviso.

2.1 Gruppo utenti

L'unità RG8.0 / RG4.0 deve essere utilizzata esclusivamente da un tecnico qualificato nell'assistenza dei refrigeranti, preparato sulla manipolazione dei refrigeranti, sui dispositivi di protezione personale, sulla prevenzione delle perdite di refrigerante, sulla manipolazione delle bombole, sulla carica degli impianti, sul rilevamento delle perdite e sul corretto smaltimento. Tutti gli interventi effettuati sulle apparecchiature pressurizzate devono essere eseguiti. Tali persone devono essere inoltre al corrente dei rischi e dei requisiti implicati nell'uso di dispositivi pressurizzati.


2.2 Garanzia

L'unità RG8.0 / RG4.0 è garantita esente da difetti di manodopera, dei materiali e dei componenti per un periodo di un anno dalla data di acquisto. Valgono le seguenti limitazioni:

- La garanzia limitata vale esclusivamente per l'acquirente originario.
- La garanzia per l'unità RG8.0 / RG4.0 vale esclusivamente in situazioni di utilizzo normale, così come descritto nelle istruzioni originarie. L'unità RG8.0 / RG4.0 deve essere riparata e sottoposta a manutenzione come specificato.
- Se l'unità RG8.0 / RG4.0 si guasta, verrà riparata o sostituita a discrezione del costruttore.
- Le richieste di assistenza in garanzia sono soggette ad ispezione autorizzata per la verifica della presenza di difetti del prodotto.
- Il costruttore non sarà responsabile di alcun costo aggiuntivo associato a un guasto del prodotto, ivi compresi, in via esemplificativa ma non esaustiva, perdita di tempo di lavoro, perdita di refrigerante, contaminazione incrociata del refrigerante e addebiti non autorizzati di spese di spedizione e/o manodopera.
- Tutte le richieste di assistenza in garanzia devono essere effettuate entro il periodo di validità della garanzia specificato. Al costruttore deve essere fornita prova della data di acquisto.


Questa garanzia limitata non vale se:


- Il prodotto o parte del prodotto si rompono accidentalmente.
- Il prodotto viene utilizzato in modo improprio, manomesso o modificato.
- Il prodotto viene utilizzato per recuperare un qualsiasi sostanza diversa dai tipi di refrigerante specificato. Ciò comprende, in via esemplificativa ma non esaustiva, materiali e sostanze chimiche utilizzati per sigillare perdite negli impianti C/A o di refrigerazione.
- La garanzia è priva di validità se l'unità RG8.0 / RG4.0 viene utilizzata per intervenire su impianti C/A o di refrigerazione con refrigeranti diversi da quelli specificati nel capitolo 10

 Per ulteriori informazioni sulle condizioni per la vendita di beni e servizi, visitare il sito www.atp-europe.de.


3. Istruzioni concernenti la sicurezza

Prima di utilizzare l'unità RG8.0 / RG4.0 occorre leggere accuratamente e rispettare tutte le istruzioni concernenti la sicurezza.

 Se non si è tecnici qualificati nell'assistenza dei refrigeranti, non utilizzare questa apparecchiatura.

 Quando si lavora su impianto C/A o di refrigerazione, indossare gli opportuni dispositivi di protezione individuale (DPI).

- L'unità RG8.0 / RG4.0 deve essere utilizzata per lo scopo previsto.
- Prima di spegnere l'unità RG8.0 / RG4.0, accertarsi che il recupero sia stato completato.
- Il refrigerante estratto dall'impianto C/A o di refrigerazione potrebbe essere contaminato con umidità, lubrificante, sporcizia e tracce di altri gas. Per evitare la contaminazione, utilizzare il filtro disidratatore fornito con l'unità RG8.0 / RG4.0.
- Assicurarsi di utilizzare l'unità RG8.0 / RG4.0 esclusivamente con i refrigeranti elencati nel capitolo 10. Assicurarsi anche che i refrigeranti non si mischino. L'unità RG8.0 / RG4.0 non è dotata di alcun sistema di identificazione dei refrigeranti e non si arresta se si mischiano i refrigeranti o se si utilizzano refrigeranti diversi da quelli elencati nel capitolo 10.

- Osservare il simbolo  sulla scatola della confezione. Accertarsi sempre che l'unità RG8.0 / RG4.0 sia trasportata nella posizione raccomandata.
- vi sono prescrizioni di sicurezza aggiuntive per proteggere l'unità RG8.0 / RG4.0 da danni subiti in caso di calamità naturali come eventi sismici, incendi, alluvioni, ecc.
- Dopo ciascun utilizzo, è necessario che l'unità RG8.0 / RG4.0 venga spurgata. Accertarsi che nell'unità RG8.0 / RG4.0 non sia rimasto alcun residuo di refrigerante. L'eventuale refrigerante liquido rimasto nel condensatore può espandersi provocando danni ai componenti.
- Il mancato spurgo del refrigerante residuo dall'unità RG8.0 / RG4.0 potrebbe dare luogo a quanto segue:
 - Mescolamento dei refrigeranti all'uso successivo dell'apparecchiatura (unità RG8.0 / RG4.0.).
 - Degradazione acida dei componenti interni, che comporta infine il guasto precoce dell'unità.
- Prima di utilizzare l'unità RG8.0 / RG4.0, accertarsi che l'aria fluisca liberamente attraverso le feritoie. L'ostruzione delle feritoie può surriscaldare il motore e danneggiare l'unità RG8.0 / RG4.0.

- Prima di utilizzare l'unità RG8.0 / RG4.0, leggere le schede di sicurezza dei materiali (MSDS) relativa a tutti i composti dei refrigeranti e degli oli refrigeranti utilizzati.
- Se nell'impianto del refrigerante penetra umidità, è probabile che provochi danni. Mantenere tutto ciò che è collegato con l'impianto del refrigerante completamente asciutto e pulito. L'unità RG8.0 / RG4.0 deve essere utilizzata in luoghi dotati di ventilazione meccanica che fornisca almeno quattro ricambi dell'aria ogni ora. Altrimenti, l'apparecchiatura deve essere collocata almeno a 46 cm al di sopra del pavimento.
- Per ridurre il rischio di incendi, evitare l'uso di cavi di prolunga in quanto possono surriscaldarsi. Se si deve utilizzare un cavo di prolunga, quest'ultimo deve avere sezione minima pari a 14 AWG e la massima lunghezza del filo deve essere di 7,5 m (25 ft).
- Collegare sempre l'apparecchiatura a un'alimentazione elettrica dotata di messa a terra.



Pericolo: Rischio di infortuni a causa dell'alta pressione.

Se le valvole vengono aperte rapidamente, il refrigerante a pressione elevata può fuoriuscire e provocare ustioni da congelamento/lesioni.

➤ Aprire le valvole di servizio e del serbatoio lentamente.

- Utilizzare un manometro per la pressione di uscita e una bilancia per controllare ed evitare l'accumulo di pressione. Tutti i collegamenti all'unità RG8.0 / RG4.0 devono essere effettuati tramite un gruppo collettore-manometri al fine di controllare correttamente il flusso e monitorare le pressioni.
- Aprire sempre lentamente le valvole di servizio e del serbatoio. Ciò consente un controllo rapido del flusso dei refrigeranti in caso di pericolo. Una volta stabilita l'assenza di pericoli, le valvole possono essere aperte completamente.
- Evitare che il refrigerante entri a contatto con la pelle. Il basso punto di ebollizione di alcuni refrigeranti può causare ustioni da congelamento. In caso di contatto con la pelle, togliere immediatamente l'indumento interessato e sciacquare l'area della pelle interessata con abbondante acqua.



Non inalare i vapori di refrigerante o di olio. I vapori possono irritare gli occhi e le narici del naso. Se il refrigerante liquido/l'olio entra a contatto con gli occhi, sciacquare accuratamente gli occhi con acqua per 15 minuti. Rivolgersi a un medico, anche se non si avverte alcun fastidio agli occhi.



Non miscelare l'aria con il refrigerante. Alcune miscele di aria e refrigerante sono altamente infiammabili a pressione elevata. Tali miscele sono potenzialmente pericolose e possono provocare incendi o esplosioni con conseguenti danni alle cose e lesioni alle persone.

- Alcuni refrigeranti non possono essere utilizzati in ambienti con rischio di esplosione. Il fuoco, le fiamme libere e il fumo sono vietati. Non è consentito effettuare saldature o brasature. Le alte temperature e la radiazione UV possono provocare la separazione chimica del refrigerante. I prodotti risultanti possono provocare tosse a nausea.
- I refrigeranti non devono mai essere mischiati all'interno di un impianto. Attenersi alle norme locali in materia di manipolazione e stoccaggio del refrigerante recuperato.
- Inoltre, i serbatoi di recupero devono essere sempre collocati su una bilancia per refrigerante per monitorare la quantità di riempimento.
- Utilizzare esclusivamente serbatoi omologati, con una pressione minima di esercizio di 41 bar, che siano conformi alle norme locali.
- I serbatoi di recupero sono progettati per diverse pressioni. Non superare la pressione di esercizio di ciascun serbatoio.
- Non trasportare mai un serbatoio riempito eccessivamente. Le norme di sicurezza raccomandano di non riempire i serbatoi sigillati ermeticamente con oltre l'80% del volume occupato dal liquido. Il rimanente 20% è denominato spazio per la pressione di testa. All'aumentare della temperatura, il refrigerante si espande e può fare esplodere un serbatoio se riempito eccessivamente. Fare riferimento alla seguente tabella:

Temperatura serbatoio	16 °C	21 °C	38 °C	54 °C	66 °C
Volume di refrigerante che varia dall'80% al 94% di quello nel serbatoio					
Spazio occupato dal liquido	80%	81%	83%	90%	94%
Volume di refrigerante che varia dal 90% al 100% di quello nel serbatoio					
Spazio occupato dal liquido	90%	92%	96%	100%	Esplosione



Pericolo: Rischio di esplosione

Il pressostato non impedisce il riempimento eccessivo del serbatoio. Se l'unità RG8.0 / RG4.0 si arresta a causa della pressione elevata, il serbatoio potrebbe essere completamente riempito e può provocare un'esplosione.

- Evitare il riempimento eccessivo monitorando regolarmente la bilancia. Non riempire eccessivamente il serbatoio.

- Per evitare il riempimento eccessivo del serbatoio di stoccaggio si vede utilizzare una bilancia.
- Coprire gli attacchi del serbatoio di stoccaggio con dei tappi per evitare la perdita di refrigerante.
- I serbatoi e i filtri devono essere concepiti per un solo refrigerante e contrassegnati chiaramente relativamente a quale refrigerante contengono e/o con cui sono concepiti per essere utilizzati.
- Occorre agire con particolare cautela quando si recupera da un compressore bruciato. Utilizzare due filtri acido ad alta capacità in serie. Bosch consiglia di utilizzare Alco® tipo EK-162-F o Sporlan® tipo C-162-F.

3.1 Dispositivi di sicurezza

- Pressostato - Interrompe l'alimentazione elettrica del motore se la normale pressione di esercizio supera i 38,5 bar.
- Fusibile / interruttore automatico - Interrompe l'alimentazione elettrica in caso di sovracorrente assorbita dall'unità RG8.0 / RG4.0.

4. Descrizione del prodotto

4.1 Applicazione

L'unità RG8.0 / RG4.0 recupera il refrigerante da impianti C/A o di refrigerazione e trasferisce mediante pompaggio in una bombola di esterna di stoccaggio del refrigerante.

4.2 Ambito della fornitura

Descrizione
Unità di recupero RG8.0 / RG4.0
Cavo di alimentazione elettrica
Filtro disidratatore
Tubo flessibile filtro
Istruzioni originali

4.3 Descrizione dell'unità

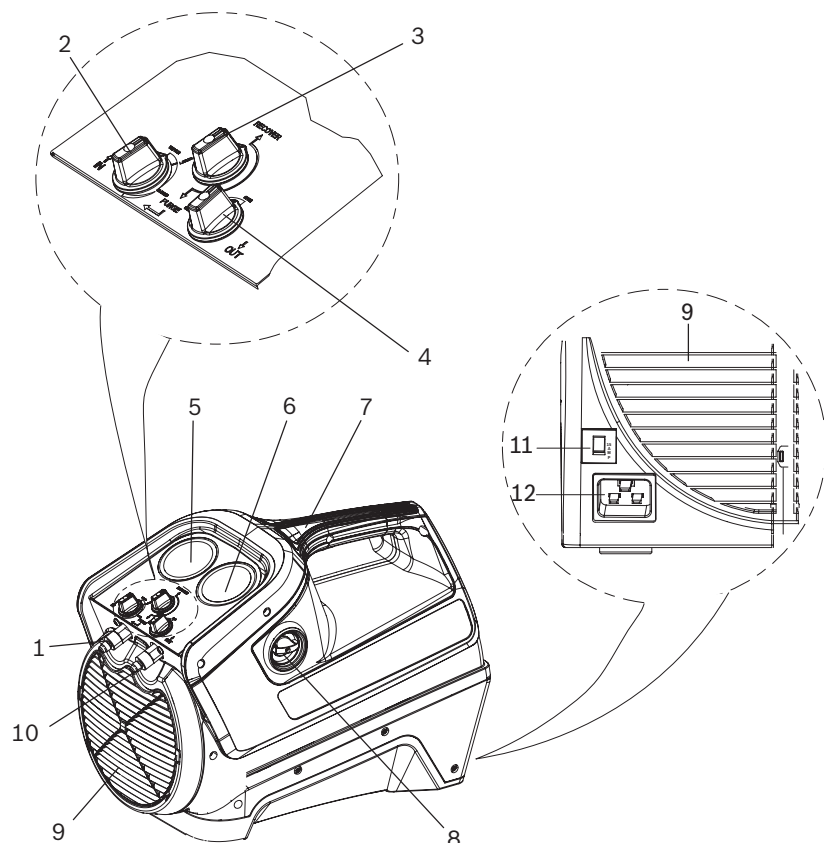


Fig. 1: Panoramica dell'unità RG8.0 / RG4.0

- 1 Attacco di immissione
- 2 Valvola di controllo immissione
- 3 Valvola di recupero / spurgo
- 4 Valvola di controllo mandata
- 5 Manometro di immissione
- 6 Manometro di mandata
- 7 Maniglia
- 8 Interruttore principale
- 9 Feritoie
- 10 Attacco di mandata
- 11 Interruttore automatico / Fuse
- 12 Presa di alimentazione elettrica

4.3.1 Attacchi di immissione e di mandata

- Attacco di immissione (Fig. 1, Pos. 1)- Utilizzato per collegare l'unità RG8.0 / RG4.0 a un impianto C/A o di refrigerazione tramite un filtro
- Attacco di mandata (Fig. 1, Pos. 10)- Utilizzato per collegare l'unità RG8.0 / RG4.0 al serbatoio del refrigerante.

4.3.2 Valvole di controllo

- Valvola di controllo immissione (Fig. 1, Pos. 2) - Utilizzata per:
 - controllare il flusso in ingresso del refrigerante durante il recupero in fase gassosa o liquida
 - spurgare il refrigerante residuo dall'unità RG8.0 / RG4.0
- Valvola di controllo mandata (Fig. 1, Pos. 4) - Utilizzata per controllare il flusso in uscita del refrigerante dall'unità RG8.0 / RG4.0 al serbatoio del refrigerante
- Valvola di recupero / spurgo (Fig. 1, Pos. 3) - Utilizzata per:
 - recuperare il refrigerante dall'impianto C/A o di refrigerazione nel serbatoio del refrigerante
 - spurgare il refrigerante residuo dall'unità RG8.0 / RG4.0

4.3.3 Manometri di immissione e di mandata


- Manometro di immissione (Fig. 1, Pos. 5) - Misura la pressione all'ingresso dell'unità RG8.0 / RG4.0.
- Manometro di mandata (Fig. 1, Pos. 6) - Misura la pressione all'uscita dell'unità RG8.0 / RG4.0.

4.3.4 Interruttore principale

L'interruttore principale (Fig. 1, Pos. 8) permette di accendere / spegnere l'unità RG8.0 / RG4.0.

4.3.5 Interruttore automatico / Fuse

SE la corrente assorbita dall'unità RG8.0 / RG4.0 supera i livelli di sicurezza, l'alimentazione elettrica viene interrotta da un fusibile. Non ripristinare l'interruttore automatico a meno che l'alimentazione elettrica non sia disinserita. Per le caratteristiche nominali dell'interruttore automatico, fare riferimento al capitolo 10.

 Non riarmare il fusibile a meno che l'alimentazione elettrica non sia spenta. Per le caratteristiche nominali del fusibile, fare riferimento al capitolo 10.

5. Messa in servizio

5.1 Rimozione dell'imballaggio di trasporto

1. Rimuovere l'imballaggio di trasporto.
2. Verificare che siano state consegnate tutte le voci elencate nel paragrafo 4.2.
3. Controllare se l'unità RG8.0 / RG4.0 ha subito dei danni. In presenza di danni, contattare l'assistenza clienti Bosch.

5.2 Prima dell'accensione per la prima volta

1. Leggere il manuale.
2. Togliere i tappi dal tubo flessibile.
3. Collegare il filtro al tubo flessibile del filtro. Accertarsi che la freccia riportata sul filtro sia rivolta verso l'attacco di immissione dell'unità RG8.0 / RG4.0.
4. Collegare il tubo flessibile del filtro all'attacco di immissione.
5. Accertarsi che tutte le valvole siano chiuse

6. Funzionamento

6.1 Recupero del refrigerante

6.1.1 Posizioni delle valvole per il recupero normale

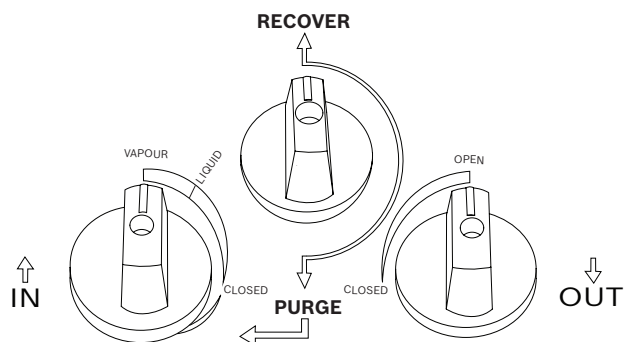


Fig. 4: Posizioni delle valvole per il recupero normale

6.1.2 Recupero normale

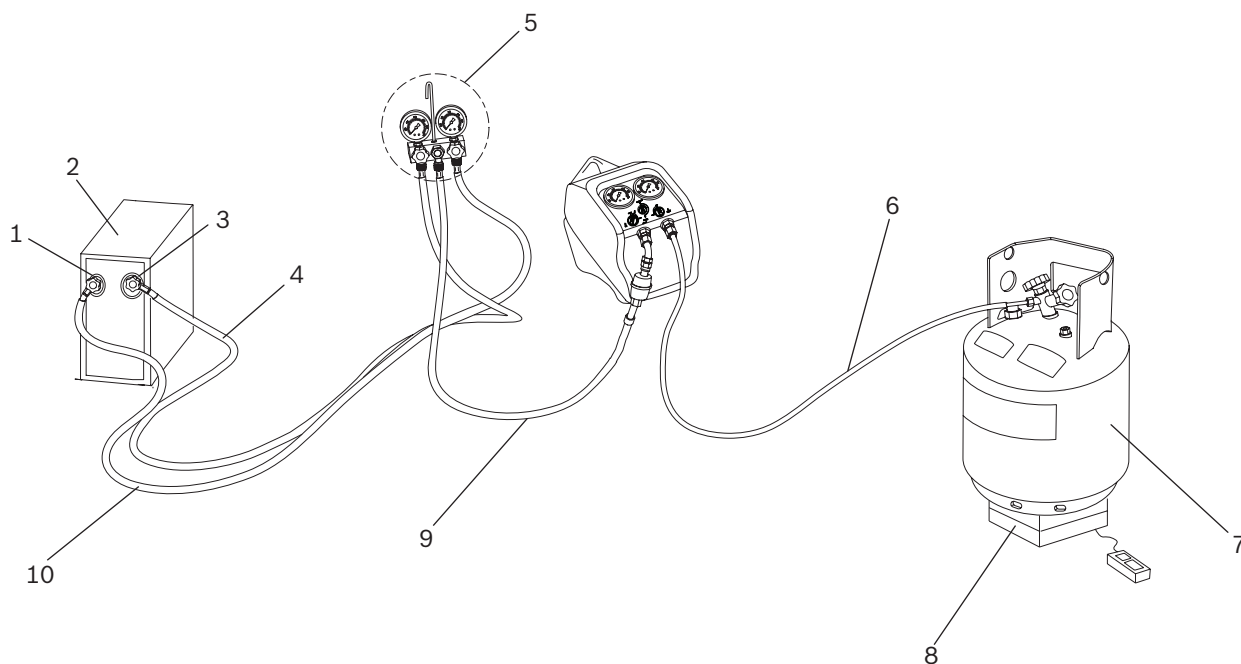


Fig. 5: Recupero normale

- 1 Attacco refrigerante liquido/ Attacco lato alta pressione
- 2 Impianto C/A o di refrigerazione
- 3 Attacco refrigerante in fase vapore / Attacco lato bassa pressione
- 4 Tubazione flessibile refrigerante in fase vapore / tubazione flessibile lato bassa pressione
- 5 Gruppo collettore-manometri
- 6 Tubo flessibile di mandata.
- 7 Serbatoio del refrigerante.
- 8 Bilancia
- 9 Tubo flessibile di immissione
- 10 Refrigerante liquido / Tubazione flessibile lato alta pressione

I Il vetro spia fornisce un metodo per determinare lo stato (liquido o in fase vapore) del refrigerante dell'impianto e l'eventuale presenza di contaminazione in esso.

1. Scollegare l'alimentazione elettrica dell'impianto C/A o di refrigerazione.
2. Collegare l'unità RG8.0 / RG4.0 a un'alimentazione elettrica di rete la cui tensione e frequenza corrispondano a quelle nominali indicate sull'unità RG8.0 / RG4.0.
3. Prima di effettuare qualsiasi collegamento dei tubi flessibili, accertarsi che le valvole di servizio dell'impianto C/A o di refrigerazione, le valvole del gruppo collettore-manometri, le valvole di controllo dell'unità di recupero e le valvole del serbatoio di recupero siano tutte in posizione di chiusura. Inoltre, assicurarsi che la valvola di recupero / spurgo sia in posizione RECOVER (rivolta verso l'alto). Fare riferimento alla Fig. 2.

4. Collegare l'unità RG8.0 / RG4.0 all'impianto sottoposto a manutenzione facendo riferimento alla Fig. 3. Seguire l'ordine descritto di seguito. Utilizzare esclusivamente i tubi flessibili del refrigerante designati che soddisfino le norme locali. Si consiglia vivamente di utilizzare tubi flessibili muniti di valvole di intercettazione manuali a un'estremità: le presenti istruzioni sono scritte per tali tipi di tubi flessibili.
 - Utilizzare sempre un gruppo collettore-manometri di servizio tra l'impianto, l'unità di recupero e i dispositivi ausiliari.
 - Accertarsi che l'aria sia stata rimossa dai tubi flessibili e dall'unità RG8.0 / RG4.0.
 - Collegare un tubo flessibile con l'estremità munita di valvola di intercettazione all'attacco di servizio lato bassa pressione (fase vapore) dell'impianto C/A o di refrigerazione e l'altra estremità all'attacco lato bassa pressione del collettore.
 - Collegare un tubo flessibile con l'estremità munita di valvola di intercettazione all'attacco di servizio lato alta pressione (fase liquida) dell'impianto C/A o di refrigerazione e l'altra estremità all'attacco lato alta pressione del collettore.
 - Collegare l'attacco di servizio del collettore all'unità di recupero, con l'estremità munita di valvola di intercettazione del tubo flessibile in corrispondenza dell'immissione della macchina, accertandosi di utilizzare un filtro disidratatore interposto in linea.
 - Collegare un serbatoio di recupero del refrigerante omologato all'attacco di mandata dell'unità RG8.0 / RG4.0 con l'estremità munita di valvola di intercettazione del tubo flessibile in corrispondenza del serbatoio collocare il serbatoio su una bilancia appropriata. Se il serbatoio è dotato di due valvole / attacchi, uno per la fase liquida e una per la fase vapore, effettuare il collegamento all'attacco refrigerante in fase liquida.
5. Aprire gli attacchi di servizio lato bassa pressione (fase vapore) e lato alta pressione (fase liquida) dell'impianto C/A o di refrigerazione e le valvole di intercettazione sui tubi flessibili collegati al collettore. Aprire le valvole sempre lentamente per controllare l'eventuale presenza di perdite dai tubi flessibili e dai collegamenti.
6. Aprire la valvola lato bassa pressione (blu) del collettore di servizio e la valvola di intercettazione sul tubo flessibile collegato all'attacco di immissione dell'unità RG8.0 / RG4.0.
7. Aprire completamente la valvola di immissione (blu) dell'unità RG8.0 / RG4.0, ruotando la manopola in senso antiorario, ossia in posizione **VAPOUR**.
8. Aprire completamente la valvola di mandata (rossa) dell'unità RG8.0 / RG4.0.
9. Aprire la valvola di intercettazione sul tubo flessibile collegata al serbatoio, quindi aprire la valvola del serbatoio di recupero (solo quello collegato all'unità RG8.0 / RG4.0).
10. Se vi è differenza di pressione tra l'impianto e il serbatoio, il refrigerante in fase vapore inizierà a fluire.
11. Ruotare la valvola di controllo immissione (blu) dell'apparecchiatura di recupero nella posizione contrassegnata **LIQUID** sul pannello frontale; fare riferimento alla fig. 2. Ruotare l'interruttore principale in posizione **ON** per avviare il recupero.

I In caso di difficoltà nell'avviare o nel riavviare l'unità RG8.0 / RG4.0 a causa dell'alta prevalenza manometrica, disinserire prima l'alimentazione elettrica dell'unità. Chiudere la valvola di immissione, quindi ruotare lentamente la valvola di immissione verso la posizione **PURGE** finché la pressione di immissione non aumenta. Chiudere nuovamente la valvola di immissione e riavviare l'unità RG8.0 / RG4.0.
12. Aprire lentamente la valvola lato alta pressione (rossa) del gruppo collettore-manometri e chiudere la valvola lato bassa pressione (rossa) del gruppo collettore-manometri.
13. Dovrebbe iniziare a fluire il refrigerante liquido. Se si sentono battiti o colpi di ariete, riportare indietro la valvola di immissione blu (verso la posizione di chiusura) dell'unità RG8.0 / RG4.0. Il funzionamento dell'unità RG8.0 / RG4.0 con la valvola eccessivamente aperta durante il recupero del refrigerante liquido può provocare battimenti / colpi di ariete e possibili danni all'unità RG8.0 / RG4.0.
14. Una volta trasferito tutto il refrigerante liquido dall'impianto al serbatoio di recupero e che viene recuperato solo la fase vapore, la valvola di immissione (blu) dell'unità RG8.0 / RG4.0 può essere aperta completamente e la valvola lato bassa pressione blu del collettore può essere aperta nuovamente per velocizzare il resto del recupero.
15. Proseguire con il recupero finché non sia stato raggiunto un livello di depressione soddisfacente. Quando la pressione di immissione raggiungerà il valore di depressione minimo richiesto, l'unità RG8.0 / RG4.0 si arresterà automaticamente.
16. Al completamento del recupero:
 - Chiudere le valvole di servizio dell'impianto e le valvole di intercettazione sui tubi flessibili collegati.
 - Chiudere le valvole di servizio del collettore.
 - Chiudere le valvole di immissione (blu) sull'unità RG8.0 / RG4.0 e la valvola di intercettazione sul tubo flessibile collegato.
 - Spegnerne l'unità RG8.0 / RG4.0.
 - Procedere allo spurgo dei tubi flessibili, del collettore e dell'unità RG8.0 / RG4.0 come indicato nel paragrafo 6.2.

I L'unità RG8.0 / RG4.0 è dotata di un interruttore a depressione che spegne automaticamente l'unità RG8.0 / RG4.0 quando la valvola di immissione viene chiusa o la pressione di immissione raggiunge il valore di depressione minimo richiesto.

Una volta completato il recupero, se l'unità RG8.0 / RG4.0 si arresta a causa di una bassa pressione di immissione e nell'impianto C/A / di refrigerazione è rimasto del refrigerante, l'unità RG8.0 / RG4.0 si riavvierà automaticamente se viene rilevato un aumento di significativo.

Per massimizzare le velocità di recupero utilizzare un tratto di tubo flessibile più breve possibile da 3/8" o di diametro maggiore. Si consiglia di utilizzare un tubo flessibile di lunghezza non superiore a 1 metro. Rimuovere tutte le strozzature regolabili del tubo flessibile non necessarie e tutte le valvole Schrader dai raccordi degli attacchi (utilizzando l'opportuno attrezzo per gli spilli delle valvole) per ottenere il massimo flusso. Le tenute in gomma e le strozzature regolabili deformate nei tubi flessibili e le valvole guaste o superflue possono ridurre il flusso anche del 90%.

5.2.1 Metodo push / pull

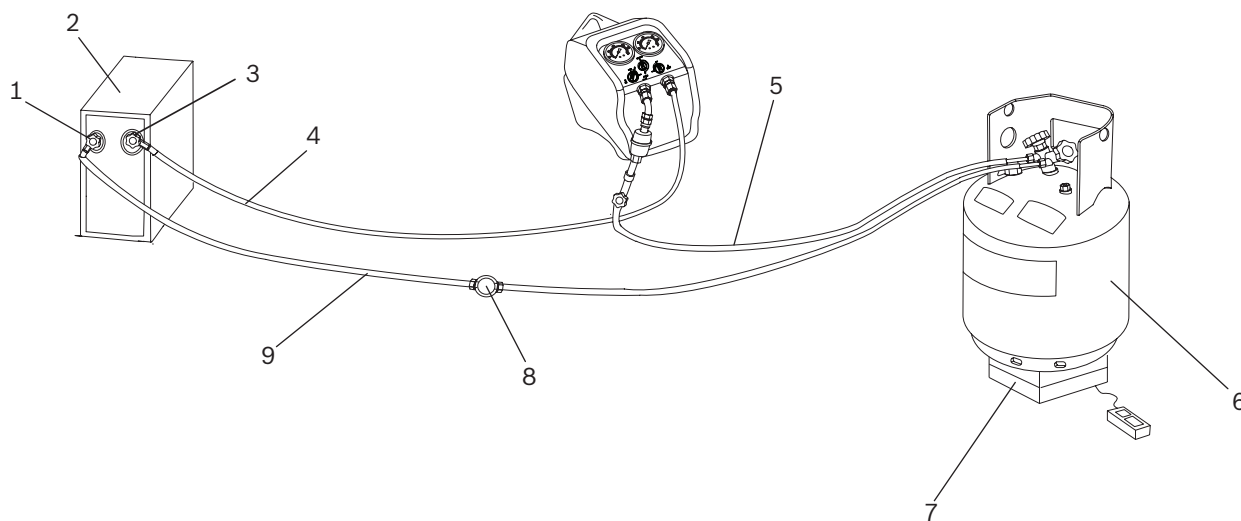


Fig. 2: Recupero push/pull

- 1 Attacco refrigerante liquido/ Attacco lato alta pressione
- 2 Impianto C/A o di refrigerazione
- 3 Attacco refrigerante in fase vapore / Attacco lato bassa pressione
- 4 Tubazione flessibile refrigerante in fase vapore / tubazione flessibile lato bassa pressione
- 5 Tubo flessibile di immissione
- 6 Serbatoio del refrigerante.
- 7 Bilancia
- 8 Vetro spia
- 9 Refrigerante liquido / Tubazione flessibile lato alta pressione

Il metodo push / pull funziona con impianti di grandi dimensioni in cui il refrigerante liquido è prontamente accessibile. Non utilizzare questo metodo su impianti che contengono meno di 7 kg (15,4 libbre) di refrigerante. Non è possibile svuotare completamente un impianto utilizzando il metodo push / pull. Una volta rimosso tutto il liquido, sarà necessario commutare i collegamenti e seguire la procedura per il recupero normale per rimuovere il refrigerante residuo dall'impianto C/A o di refrigerazione.

! Quando si utilizza il metodo push / pull, si deve utilizzare una bilancia per evitare di riempire eccessivamente il serbatoio di stoccaggio. Una volta avviato il sifone push / pull, può continuare e riempire eccessivamente il serbatoio di stoccaggio anche se il serbatoio è dotato di sensore di livello a galleggiante. Il sifone può continuare perfino quando l'unità RG8.0 / RG4.0 è spenta. Per evitare di riempire eccessivamente il serbatoio di recupero si devono chiudere manualmente le valvole sul serbatoio e sull'unità RG8.0 / RG4.0.

1. Scollegare l'alimentazione elettrica dell'impianto C/A o di refrigerazione.
2. Collegare l'unità RG8.0 / RG4.0 a un'alimentazione elettrica di rete la cui tensione e frequenza corrispondano a quelle nominali indicate sull'unità RG8.0 / RG4.0.
3. Prima di effettuare qualsiasi collegamento dei tubi flessibili, accertarsi che le valvole di servizio dell'impianto, le valvole del collettore, le valvole di controllo dell'unità di recupero e le valvole del serbatoio di recupero siano tutte in posizione di chiusura. Inoltre, assicurarsi che la valvola di recupero / spurgo sia in posizione **RECOVER** (rivolta verso l'alto). Fare riferimento alla Fig. 2.
4. Collegare l'unità RG8.0 / RG4.0 all'impianto sottoposto a manutenzione facendo riferimento alla Fig. 4. Seguire l'ordine descritto di seguito. Utilizzare esclusivamente i tubi flessibili del refrigerante designati che soddisfino le norme locali. Poiché i tubi flessibili devono essere commutati al fine di rimuovere tutto il refrigerante dall'impianto, è necessario utilizzare tubi flessibili con valvole di intercettazione manuale ad entrambe le estremità e le seguenti sono scritte per tali tipi di tubi flessibili
 - Accertarsi che l'aria sia stata rimossa dai tubi flessibili e dall'unità RG8.0 / RG4.0.
 - Collegare un tubo flessibile blu all'attacco per il vapore (blu) di un serbatoio di recupero a due valvole omologato e l'altra estremità all'attacco di immissione dell'unità RG8.0 / RG4.0.
 - Collegare un tubo flessibile rosso all'attacco per il liquido (rosso) di un serbatoio di recupero a due valvole e l'altra estremità all'attacco di servizio lato alta pressione dell'impianto C/A o di refrigerazione. È molto vantaggioso disporre di un vetro spia (Fig. 4, Pos. 8) in questo tubo flessibile per monitorare il flusso del refrigerante in fase liquida.
 - Collegare un altro tubo flessibile dall'attacco di servizio lato bassa pressione dell'impianto C/A o di refrigerazione alla mandata dell'unità di recupero RG8.0 / RG4.0.
5. Aprire gli attacchi di servizio lato alta pressione e bassa pressione dell'impianto C/A o di refrigerazione e le valvole di intercettazione nei tubi flessibili. Aprire le valvole sempre lentamente per controllare l'eventuale presenza di perdite dai tubi flessibili e dai collegamenti.
6. Aprire la valvola del vapore del serbatoio di recupero, quindi aprire la valvola di controllo immissione dell'unità RG8.0 / RG4.0 ruotando la manopola (blu) in senso antiorario verso la posizione **VAPOUR**.
7. Aprire la valvola di controllo mandata e le valvole del liquido del serbatoio di recupero dell'unità RG8.0 / RG4.0.
8. Avviare l'unità RG8.0 / RG4.0.
 - ⇒ Il refrigerante liquido dovrebbe iniziare a fluire nel serbatoio. Ciò è verificabile con il vetro spia (Fig. 4, Pos. 8). Fare riferimento alla Fig. 4.
9. Continuare a far funzionare l'unità RG8.0 / RG4.0 finché tutto il refrigerante liquido non viene rimosso dall'impianto. Una volta trasferito tutto il liquido dall'unità RG8.0 / RG4.0 al serbatoio di recupero e che viene recuperato solo il vapore, è necessario passare ai collegamenti e alla procedura per il recupero normale come descritto nel paragrafo 6.1.2.
10. Chiudere la valvola di immissione dell'unità RG8.0 / RG4.0 e la valvola per il liquido (rossa) del serbatoio del refrigerante. L'unità RG8.0 / RG4.0 dovrebbe arrestarsi a causa del pressostato di bassa pressione.
11. Spegnerne l'unità RG8.0 / RG4.0 e chiudere le rimanenti valvole – valvola di mandata dell'unità RG8.0 / RG4.0, valvole di servizio dell'impianto e valvola del vapore del serbatoio di recupero.
12. Chiudere tutte le valvole di intercettazione dei tubi flessibili e proseguire effettuando i ricollegamenti e seguendo la procedura descritti nel paragrafo 6.1.2.

5.3 Spurgo del refrigerante residuo

Al completamento del recupero definito del paragrafo 6.1.2, l'unità RG8.0 / RG4.0 deve essere spurgata.

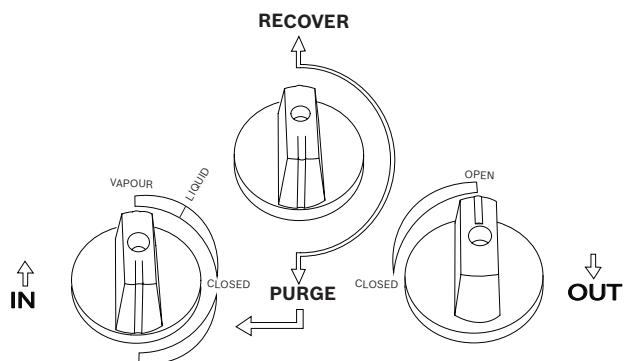


Fig. 3: Posizioni delle valvole per spurgare il refrigerante residuo

1. Accertarsi che gli attacchi dell'impianto sottoposto alla manutenzione siano chiusi.
2. Accertarsi che la valvola di controllo immissione dell'unità RG8.0 / RG4.0 sia in posizione **CLOSED** (chiusa).
3. Accertarsi che l'unità RG8.0 / RG4.0 sia spenta.
4. Ruotare la manopola (nera) di recupero / spurgo dell'unità RG8.0 / RG4.0 in posizione **PURGE** (spurgo) (rivolta verso il basso) come illustrato nella Fig. 5.
5. Avviare l'unità RG8.0 / RG4.0 e ruotare lentamente la valvola di controllo (blu) immissione dell'unità RG8.0 / RG4.0 in posizione **PURGE** (spurgo) come illustrato nella Fig. 5.
 - ⇒ L'unità RG8.0 / RG4.0 avvia automaticamente lo spurgo.
6. Lasciare in funzione finché non si ottiene la depressione desiderata o finché il pressostato di bassa pressione non arresta l'unità RG8.0 / RG4.0.
7. Chiudere la valvola sul serbatoio di recupero, quindi la valvola di controllo mandata dell'unità RG8.0 / RG4.0.
8. Spegnerne l'unità RG8.0 / RG4.0.
9. Ruotare la valvola di controllo immissione in posizione di chiusura.
10. Chiudere tutte le valvole di intercettazione dei tubi flessibili, quindi scollegare e riporre i tubi flessibili.

5.4 Spurgo dei Gas Non Condensabili (NCG)

! Questa procedura potrebbe essere vietata in talune località. Prima di eseguire una tale procedura, consultare le norme e le linee guida locali per determinare se nella propria zona è consentito lo spurgo di NCG.

1. Mantenere il serbatoio in uno stato di equilibrio per 24 ore consentendo in tal modo ai NCG di portarsi alla sommità del serbatoio.
2. Collegare un collettore al serbatoio.
3. Aprire la valvola del serbatoio alla quale è collegato il manometro e rilevare la pressione.
4. Determinare la temperatura ambiente.
5. Fare riferimento al grafico della pressione in funzione della temperatura del refrigerante. Individuare la temperatura sul grafico e guardare la pressione corrispondente per il tipo di refrigerante presente nel serbatoio. Confrontarlo con il valore di pressione indicato dal manometro.
6. Se il valore di pressione indicato è superiore a quello della pressione indicata sul grafico, aprire lentamente la valvola dell'attacco per il vapore. Accertarsi che la pressione indicata dal manometro diminuisca. Per evitare lo sfiato, aggiungere 0,3 - 0,35 bar (4 - 5 psi) al valore di pressione indicato sul grafico. Quando il valore indicato dal manometro corrisponde a tale valore di pressione, chiudere la valvola dell'attacco per il vapore.
7. Mantenere il serbatoio in uno stato di equilibrio per 10 minuti e verificare nuovamente la pressione.
8. Se necessario, ripetere la procedura.

7. Risoluzione degli inconvenienti

7.1 La prova di funzionamento di base

! La prova di funzionamento di base deve essere effettuata in presenza di una grave avaria o anomalia in un componente dell'impianto.

Qualora si riscontrassero dei problemi, una semplice prova di funzionamento di base può convalidare il corretto funzionamento dell'unità RG8.0 / RG4.0 e indicare problemi esterni. Senza avere collegato nulla all'unità RG8.0 / RG4.0 e con la valvola di recupero / spurgo (Fig. 1, Pos. 3) in posizione **RECOVER** (recupero), aprire la valvola di controllo immissione (Fig. 1, Pos. 2) e la valvola di controllo mandata (Fig. 1, Pos. 10). Avviare l'unità RG8.0 / RG4.0 e chiudere la valvola di immissione. L'unità RG8.0 / RG4.0 dovrebbe arrestarsi a causa dell'intervento del pressostato di bassa pressione. All'apertura della valvola di immissione, l'unità RG8.0 / RG4.0 dovrebbe riavviarsi. Alla chiusura della valvola di mandata, l'unità RG8.0 / RG4.0 dovrebbe iniziare a fare aumentare la pressione sul manometro (rosso) lato alta pressione (Fig. 1, Pos. 6). Quando la pressione raggiunge il valore di circa 38,5 bar, l'unità RG8.0 / RG4.0 dovrebbe arrestarsi a causa del pressostato di sicurezza di alta pressione (HP). Aprire lentamente la valvola di mandata e l'unità RG8.0 / RG4.0 dovrebbe riavviarsi quando la pressione scende al di sotto di 28 bar. Questa procedura convalida il funzionamento normale e corretto di tutte le funzioni.

Sintomo / Problema	Lista di controllo	Causa/Intervento
L'unità RG8.0 / RG4.0 non si avvia / non funziona quando l'interruttore principale è in posizione di accensione.	La spina dell'unità RG8.0 / RG4.0 è inserita nella presa di alimentazione elettrica con la corretta tensione e frequenza?	Verificare l'alimentazione elettrica dell'unità RG8.0 / RG4.0
	È presente la tensione sulla presa elettrica / rete elettrica?	Verificare l'alimentazione elettrica dell'unità RG8.0 / RG4.0
	Il fusibile / mini interruttore è intervenuto?	Ripristinare l'interruttore automatico
	Il manometro blu indica "0" o una pressione inferiore?	<ul style="list-style-type: none"> Il pressostato di bassa pressione è intervenuto. Aumentare la pressione di immissione. Verificare la pressione dell'impianto C/A o di refrigerazione. Aprire la valvola di immissione.
L'unità RG8.0 / RG4.0 non fa scendere la pressione fino alla depressione.	Il manometro rosso indica un valore di pressione maggiore di 38,5 bar?	Il pressostato di alta pressione è intervenuto; Vedere il paragrafo 8.3 Se dopo avere eseguito le suddette operazioni l'unità RG8.0 / RG4.0 non si avvia, contattare la Bosch per richiedere assistenza.
	Controllare la pressione di immissione (dell'impianto C/A o di refrigerazione)	Osservare la pressione sul manometro di immissione (blu). Se l'impianto C/A o di refrigerazione presenta una pressione normale, proseguire con l'operazione successiva.
L'unità RG8.0 / RG4.0 non fa scendere la pressione fino alla depressione.	Verificare il funzionamento di base	Chiudere la valvola di immissione dell'unità RG8.0 / RG4.0. Se l'unità RG8.0 / RG4.0 fa scendere la pressione fino alla depressione e si arresta, proseguire con l'operazione successiva.
	Controllare se sono presenti perdite nell'impianto C/A o di refrigerazione	Chiudere la valvola di immissione dell'unità RG8.0 / RG4.0. Aprire le valvole di servizio dell'impianto C/A o di refrigerazione. Osservare i manometri del collettore per 15 min. Se si verifica un aumento di pressione, l'impianto C/A o di refrigerazione ha trattenuto del refrigerante. In caso contrario, l'impianto C/A o di refrigerazione ha delle perdite.
	La prova relativa alle perdite interne ha esito negativo	Contattare l'assistenza clienti Bosch.

Sintomo / Problema	Lista di controllo	Causa/Intervento
Velocità di recupero poco efficiente	Controllare il funzionamento basilare	Senza tubi flessibili collegati all'unità RG8.0 / RG4.0, aprire la valvola di immissione e chiudere la valvola di mandata. Accendere l'unità RG8.0 / RG4.0 e monitorare il manometro rosso.
	La pressione dovrebbe aumentare fino a un valore indicato dal manometro di 38,5, in corrispondenza del quale il pressostato di alta pressione dovrebbe spegnere l'unità RG8.0 / RG4.0	In caso contrario, contattare l'assistenza clienti Bosch.
	L'unità RG8.0 / RG4.0 si arresta prima che la pressione raggiunga il valore di 38,5 bar.	Aprire la valvola di immissione dell'unità RG8.0 / RG4.0, chiudere soltanto le valvole di servizio dell'impianto C/A o di refrigerazione. Se l'unità RG8.0 / RG4.0 fa scendere la pressione fino alla depressione, proseguire con l'operazione successiva.
	Controllare se sono presenti perdite dell'impianto.	Eseguire la prova relativa alle perdite come descritto nel paragrafo 7.2
	La prova relativa alle perdite interne ha esito negativo.	Contattare l'assistenza clienti Bosch.
L'unità RG8.0 / RG4.0 non recupera il refrigerante malgrado sia in funzione	Assicurarsi che la manopola nera sull'unità RG8.0 / RG4.0 sia in posizione RECOVER (recupero) (rivolta verso l'alto).	In caso contrario, chiudere la valvola di immissione dell'unità RG8.0 / RG4.0 e, quando l'unità RG8.0 / RG4.0 si arresta (attivazione dell'interruzione per bassa pressione), ruotare lentamente la manopola in posizione RECOVER .
	Controllare se sono presenti occlusioni e / o congelamenti nella tubazione di immissione.	Chiudere la valvola di immissione lasciare che l'unità RG8.0 / RG4.0 si arresti (attivazione dell'interruzione per bassa pressione). Seguire le istruzioni riportate nel paragrafo 6.2 per lo spurgo del refrigerante

Sintomo / Problema	Lista di controllo	Causa/Intervento
	Controllare la differenza di pressione tra il manometro di immissione e il manometro del collettore.	In presenza di una differenza di pressione, il filtro di immissione è ostruito o il vaglio di immissione è intasato. Potrebbe trattarsi di ghiaccio o sporcizia. Seguire le istruzioni per spurgare l'unità RG8.0 / RG4.0, quindi passare all'operazione successiva
	Ispezionare visivamente l'adattatore del filtro di immissione e il filtro disidratatore per individuare eventuali ostruzioni	Sostituire e rimontare i filtri. Provare il funzionamento di base come descritto nel paragrafo 7.1.
	I tubi flessibili collegati all'unità RG8.0 / RG4.0 non presentano occlusioni - La prova di funzionamento basilare fallisce.	Contattare l'assistenza clienti Bosch.

7.2 Prova relativa alle perdite interne

Qualora si sospetti la presenza di perdite interne, si può effettuare la seguente prova per averne conferma o escluderla.

1. Senza collegare nulla all'unità RG8.0 / RG4.0, accertarsi che la valvola di recupero / spurgo sia nella posizione **RECOVER** (recupero).
2. Aprire la valvola di immissione e chiudere la valvola di mandata.
3. Avviare l'unità RG8.0 / RG4.0 e lasciarla funzionare finché non si arresta a causa dell'interruzione per bassa pressione.
4. Chiudere la valvola di immissione. Il manometro blu dovrebbe indicare zero bar e quello di alta pressione circa 38,5 bar.
5. Ruotare lentamente la valvola di recupero / spurgo spostandola dalla posizione **RECOVER** (recupero) alla posizione **PURGE** (spurgo).
 - ⇒ La pressione dovrebbe diminuire sul manometro rosso e aumentare sul manometro blu, stabilizzandosi a valori circa uguali.
 - ⇒ Annotare i valori e osservare i manometri per vedere se variano nell'arco dei successivi 30 secondi. In assenza di riduzioni di pressione significative in entrambi i lati, l'integrità interna è confermata.

8. Manutenzione

8.1 Parti di ricambio e soggette a usura


Descrizione	Numero di ordinazione
Filtro disidratatore	100343
Tubo flessibile filtro	100345

8.2 Sostituzione del filtro disidratatore

1. Prima di proseguire, assicurarsi che l'unità RG8.0 / RG4.0 sia spenta e scollegata dall'alimentazione elettrica di rete.
2. Accertarsi che il refrigerante residuo nell'unità RG8.0 / RG4.0 sia spurgato. Fare riferimento al paragrafo 6.2.
3. Accertarsi che la pressione delle valvole di immissione e mandata sia pari a zero.
4. Rimuovere il tubo flessibile di immissione se ancora collegato all'impianto C/A o di refrigerazione.
5. Disinstallare il filtro disidratatore.
6. Sostituirlo con un filtro disidratatore nuovo (numero d'ordine 100343).

8.3 Ripristino del pressostato di alta pressione

1. Assicurarsi che l'unità RG8.0 / RG4.0 sia spenta.
2. Controllare se il serbatoio di recupero è riempito eccessivamente.
3. Chiudere le valvole del serbatoio di recupero, le valvole di intercettazione dei tubi flessibili collegate al serbatoio e le valvole di controllo immissione e di mandata dell'unità RG8.0 / RG4.0.
4. Scollegare i tubi flessibili soltanto dal serbatoio di recupero. Mantenere i collegamenti dei tubi flessibili all'unità RG8.0 / RG4.0.
5. Collegare il tubo flessibile (o i tubi flessibili) a un altro serbatoio di recupero che sia vuoto.
6. Aprire la valvola di controllo mandata dell'unità RG8.0 / RG4.0.
7. Aprire la valvola di intercettazione nel tubo flessibile collegato all'attacco del refrigerante liquido del serbatoio di recupero e lasciare che il refrigerante fluisca e la pressione sul lato mandata dell'unità RG8.0 / RG4.0 diminuisca.
8. Una volta che la pressione all'interno dell'unità RG8.0 / RG4.0 scenderà al di sotto dei 28 bar (400 psi), l'unità RG8.0 / RG4.0 si riavvierà automaticamente.
9. Quando la pressione di mandata dell'unità RG8.0 / RG4.0 scende al di sotto dei 28 bar, accendere l'unità RG8.0 / RG4.0
10. Quando l'unità RG8.0 / RG4.0 si riavvia, aprire lentamente la valvola di controllo immissione dell'unità RG8.0 / RG4.0 e riprendere il recupero. Se si sta operando in configurazione push / pull, sarà anche necessario aprire la valvola di intercettazione sul tubo flessibile collegato all'attacco per il refrigerante in fase vapore del serbatoio.

 Una volta che il pressostato di sicurezza si attiva, rimane aperto finché la pressione all'interno dell'unità RG8.0 / RG4.0 non scende al di sotto del valore di 28 bar (400 psi), in corrispondenza del quale viene ripristinato automaticamente. Finché ciò non si verifica, non è possibile fare funzionare l'unità RG8.0 / RG4.0.

9. Smantellamento

9.1 Smaltimento delle parti elettroniche

Questo prodotto è soggetto alle disposizioni della direttiva 2002/96/CE (WEEE).

- I dispositivi elettrici ed elettronici vecchi, ivi compresi cavi e accessori o batterie, devono essere smaltiti in modo separato dai rifiuti domestici.
- Servirsi dei sistemi di restituzione e raccolta predisposti ai fini dello smaltimento nella propria zona.
- Smaltendo correttamente le apparecchiature vecchie è possibile evitare danni all'ambiente e rischi per la salute delle persone.
- Attenersi alle norme locali in materia di smaltimento delle parti elettroniche.

9.2 Smaltimento di refrigeranti, lubrificanti e oli

I refrigeranti non più utilizzabili devono essere conferiti ai fornitori di gas ai fini dello smaltimento.

I lubrificanti e gli oli recuperati dagli impianti C/A devono essere smaltiti in conformità alle norme locali.

I refrigeranti sconosciuti devono essere smaltiti in conformità alle norme locali. Per informazioni sulle modalità di manipolazione e smaltimento di refrigeranti e lubrificanti, rivolgersi ai fornitori di refrigeranti o alle autorità competenti locali.

9.3 Smaltimento del filtro disidratatore

Smaltire il filtro disidratatore tramite gli appositi punti di restituzione o in conformità alle norme locali.

10. Dati tecnici

Variante	RG4.0B	RG4.0A	RG8.0B	RG8.0A
Tensione nominale	115 VAC +/- 10%	230 VAC +/- 10%	115 VAC +/- 10%	230 VAC +/- 10%
Tensione nominale	50 / 60 Hz	50 / 60 Hz	50 / 60 Hz	50 / 60 Hz
Potenza	1/2 HP	1/2 HP	3/4 HP	1 HP
Corrente nominale	9 A	5 A	13 A	5 A
Compressore	Monocilindrico, a secco	Monocilindrico, a secco	Bicilindrico, a secco	Bicilindrico, a secco
Peso	14,6 kg	14,9 kg	14,5 kg	16,7 kg
Fusibile	12 A	8 A	15 A	8 A
Massima pressione di esercizio	38,5 bar (550 psi)			
Dimensioni (L x P x A) mm	450 x 250 x 350			
Dispositivo di sicurezza	Pressostato di sicurezza con ripristino automatico (38,5 bar / 550 psi)			
Gamma temperatura ambiente di esercizio	0 - 50 °C			
Refrigeranti idonei	<ul style="list-style-type: none"> • Refrigeranti di categoria AHRI III, IV e V, quali: <ul style="list-style-type: none"> • R12, R22, R134A, R401A, R401B, R401C, R402A, R402B, R404A, R407A, R407B, R407C, R407D, 408A, R409A, R410A, R417A, R422A, R422D, R427A, R500, R502, R507, R509 • Non destinato all'uso con refrigeranti di Categoria I (per esempio R11, R123) • Non destinato all'uso con refrigeranti di Categoria II (per esempio R114) • Non destinato all'uso con refrigeranti di Categoria VI (per esempio R13, R23) 			

11. Panoramica dei componenti

11.1 Elenco dei componenti - RG8.0

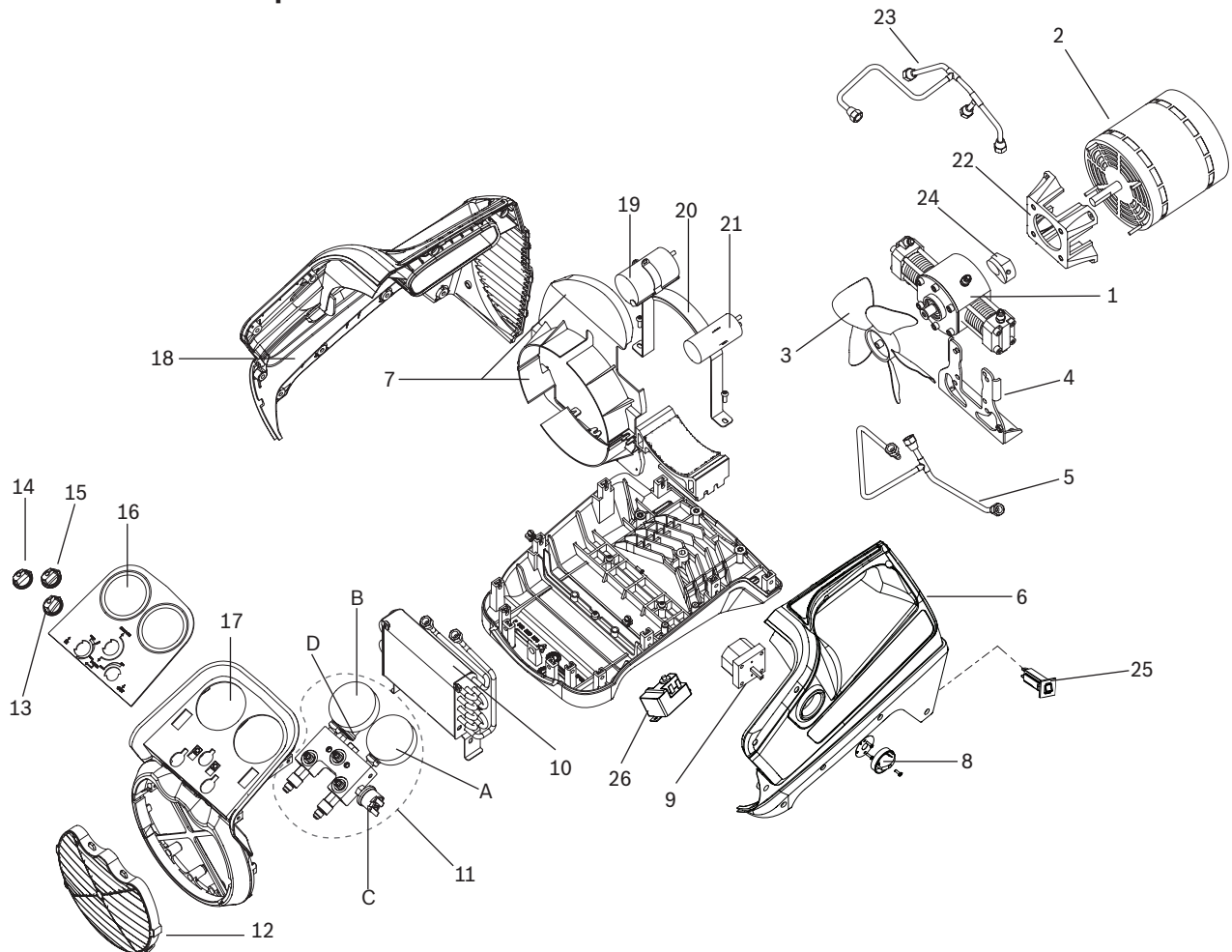


Fig. 6: Vista esplosa dell'unità RG8.0

Numero di posizione	Numero di parte	Divida descrizione
1	RGB800100	Compressore
2	RGB800120	Motore 230 V
	RGB800110	Motore 115 V
3	RGB800130	Palette ventola
4	RGB480130	Staffa pompa
5	RGB800140	Tubo - Tra collettore e mandata compressore
6	RGB800270	Involucro SX
7	RGB800150	Alloggiamento palette ventola
8	RGB480120	Manopola - Interruttore di alimentazione elettrica principale
9	RGB480140	Interruttore di alimentazione elettrica principale
10	RGB480250	Condensatore
11	RGB480150	Complessivo collettore
A	RGB480160	Manometro - Alta pressione
B	RGB480170	Manometro - Bassa pressione
C	RGB480180	Interruttore - Alta pressione
D	RGB480190	Interruttore - Bassa pressione
12	RGB800160	Griglia - Nera

Numero di posizione	Numero di parte	Divida descrizione
13	RGB480200	Manopola - Valvola a sfera (rossa)
14	RGB480210	Manopola - Valvola a sfera (blu)
15	RGB480220	Manopola - Valvola a sfera (nera)
16	RGB480230	Coperchio HMI
17	RGB480240	Pannello frontale
18	RGB480260	Involucro DX
19	RGB800170	Condensatore di marcia
20	RGB800280	Complessivo staffa motore 230 V
	RGB800290	Complessivo staffa motore 115 V
21	RGB800180	Condensatore di avviamento (solamente per 230 V)
22	RGB800190	Interfaccia - tra motore e compressore
23	RGB800200	Tubo- Tra collettore e immissione compressore
24	RGB800220	Accoppiatore (contrappeso)
25	RGB480310	Interruttore 8 A, 230 V
	RGB800320	Interruttore 15 A, 115 V
26	RGB800300	Relè 230 V
	RGB800310	Relè 115 V

11.2 Elenco dei componenti - RG4.0

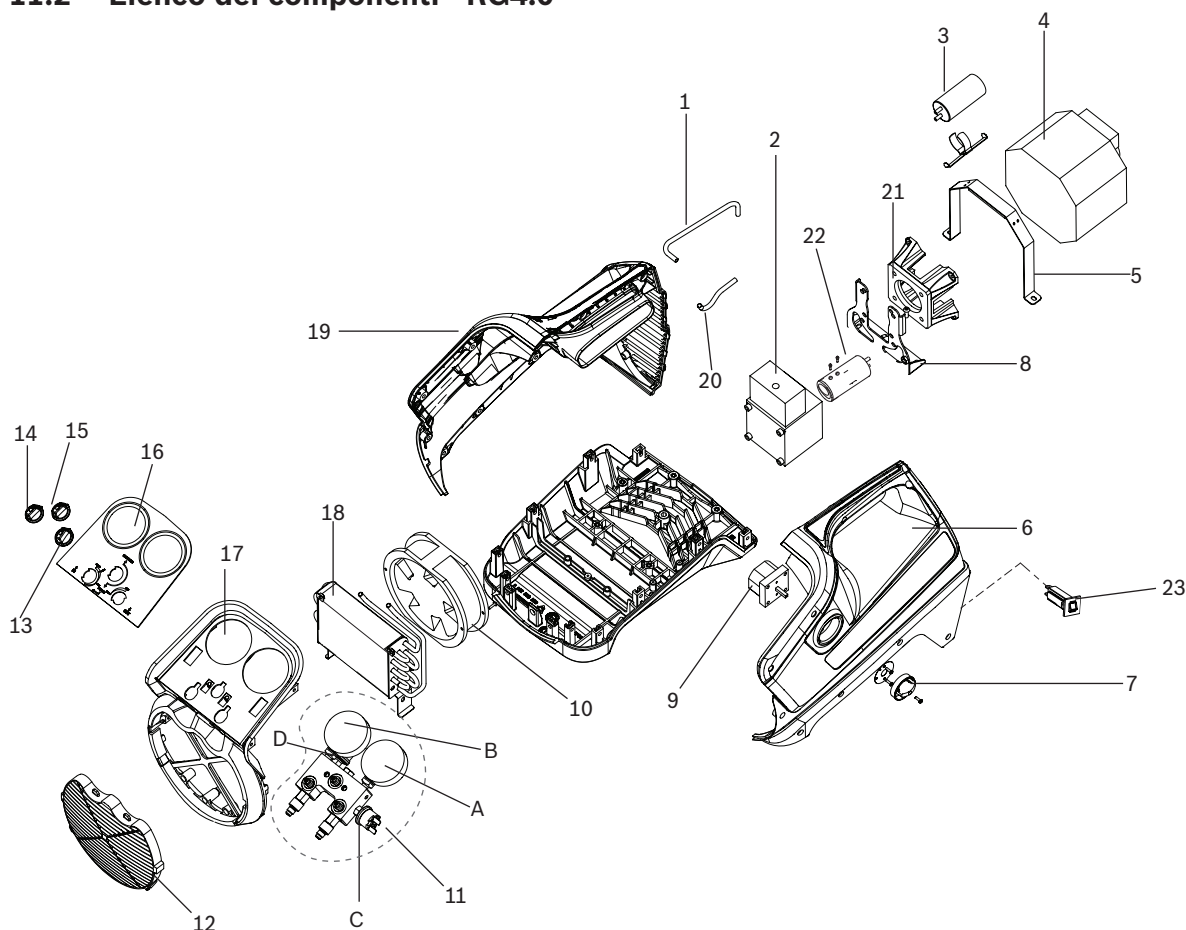


Fig. 7: Vista esplosa dell'unità RG4.0

Numero di posizione	Numero di parte	Divida descrizione
1	RGB400100	Tubo- Tra collettore e immissione compressore
2	RGB400120	Compressore
3	RGB400130	Condensatore di avviamento (solamente per 115 V)
4	RGB400140 RGB400150	Motore 115 V Motore 230 V
5	RGB400160 RGB400290	Staffa motore 115 V Staffa motore 230 V
6	RGB480110	Involucro SX RG4
7	RGB480120	Manopola - Interruttore di alimentazione elettrica principale
8	RGB480130	Staffa pompa
9	RGB480140	Interruttore di alimentazione elettrica principale
10	RGB400170 RGB400180	Elettroventola 115 V Elettroventola 230 V
11	RGB480150	Complessivo collettore
A	RGB480160	Manometro - Alta pressione
B	RGB480170	Manometro - Bassa pressione
C	RGB480180	Interruttore - Alta pressione
D	RGB480190	Interruttore - Bassa pressione
12	RGB400190	Griglia - grigia
13	RGB480200	Manopola - Valvola a sfera (rossa)

Numero di posizione	Numero di parte	Divida descrizione
14	RGB480210	Manopola - Valvola a sfera (blu)
15	RGB480220	Manopola - Valvola a sfera (nera)
16	RGB480230	Coperchio HMI
17	RGB480240	Pannello frontale
18	RGB480250	Condensatore
19	RGB480260	Involucro DX
20	RGB400200	Tubo - Tra collettore e mandata compressore
21	RGB400210	Interfaccia - tra motore e compressore
22	RGB400220	Accoppiatore
23	RGB480310 RGB400300	Interruttore 8 A, 230 V Interruttore 12 A, 115 V

11.3 Ulteriori parti / kit

11.3.1 Per RG8.0

Numero di parte	Divida descrizione
RGB800230	Kit valvole di ricambio
RGB800240	Kit compressore revisionato
RGB800250	Kit pistone revisionato
RGB480270	Filtro
RGB480280	Tubo del filtro
RGB480290	Filtro / Tubo del filtro kit
RGB480300	Raccordo di ingresso con Schermo del filtro

11.3.2 Per RG4.0

Numero di parte	Divida descrizione
RGB800230	Kit valvole di ricambio
RGB800240	Kit compressore revisionato
RGB800250	Kit pistone revisionato
RGB400260	Il sigillo di asta ripara kit
RGB400270	Equipaggiamento di sostituzione di asta
RGB480270	Filtro
RGB480280	Tubo del filtro
RGB480290	Filtro / Tubo del filtro kit
RGB480300	Raccordo di ingresso con Schermo del filtro

Innehåll svenska

1. Symboler som används	101	6. Drift	107
1.1 I dokumentationen	101	6.1 Återvinning av köldmedium	107
1.1.1 Varningsmeddelanden - Struktur och betydelse	101	6.1.1 Ventilernas läge vid normal återvinning	107
1.1.2 Symboler i denna dokumentation	101	6.1.2 Normal återvinning	107
1.2 På produkten	101	5.2.1 Sug och tryckmetod	109
2. Användarinformation	102	5.3 Fullständig tömning av återstående köldmedium	110
2.1 Användargrupp	102	6.2 Fullständig tömning av icke-kondenserande gaser	111
2.2 Produktgaranti	102	7. Felsökning	112
3. Säkerhetsanvisningar	103	7.1 Grundläggande funktionskontroll	112
3.1 Säkerhetsanordningar	104	7.2 Kontroll av evt. inre läckage	113
4. Produktbeskrivning	105	8. Underhåll	114
4.1 Användningsområde	105	8.1 Reserv- och slitagedelar	114
4.2 Leveransomfång	105	8.2 Byte av filtertorkaren	114
4.3 Beskrivning av enheten	105	8.3 Återställning av högtrycksvakten	114
5. Driftsättning	106	9. Skrotning	114
5.1 Uppackning	106	9.1 Skrotning av elektroniska komponenter	114
5.2 Före första användning	106	9.2 Avyttring av köldmedium och smörjmedel	114
4.3.1 In- och utlopp	106	9.3 Återvinning av filtertorkare	114
4.3.2 Styrventiler	106	10. Tekniska data	115
4.3.3 Inlopps- och utloppsmanometrar	106	11. Beskrivning av komponenter	116
4.3.4 Huvudströmbrytare	106	11.1 Komponentlista - RG8.0	116
4.3.5 Automatsäkring	106	11.2 Komponentlista - RG4.0	117
		11.3 Ytterligare delar / Kits	118
		11.3.1 För RG8.0	118
		11.3.2 För RG4.0	118

1. Symboler som används

1.1 I dokumentationen

1.1.1 Varningsmeddelanden - Struktur och betydelse

Varningsmeddelanden varnar för faror för användare och andra i närheten. Varningsmeddelanden visar även på de konsekvenser faran medför samt pekar på lämpliga skyddsåtgärder. Varningsmeddelanden har följande struktur:

Varnings- **NYCKELORD – Farans typ och dess källa!**
symbol Konsekvenser av faror i de fall man inte är uppmärksam och ger akt på meddelanden.
➤ Försiktighetsåtgärder och information.

Nyckelordet anger graden av möjlighet att händelsen skall ske samt den risk som finns om man inte följer instruktionerna:

Nyckelord	Sannolikhet för förekomst	Allvarlighetsgrad om instruktioner inte följs
FARA	Omedelbart förestående fara	Död eller allvarlig skada
VARNING	Möjlig förestående fara	Död eller allvarlig skada
FÖRSIKTIGT	Möjlig farlig situation	Mindre skada

1.1.2 Symboler i denna dokumentation

Symbol	Benämning	Förklaring
!	Observera	Varnar för möjlig sakskada.
i	Information	Praktiska råd och annan användbar information.
1. 2.	Flerstegsfunktion	Instruktioner i flera steg.
➤	Enstegsfunktion	Instruktioner i ett steg.
↪	Omedelbart resultat	Instruktionen ger ett omedelbart resultat.
➔	Slutresultat	Det finns ett synligt slutresultat när man har utfört instruktionen.

1.2 På produkten

! Ge akt på alla varningsmeddelanden på produkten och se till att de är läsbara.



Läs originalinstruktionen innan du börjar arbetet.



Använd skyddsglasögon.



Använd skyddsmask.



Använd skyddshandskar.



Fara för elektriska stötar


Öppna inga kåpor medan du använder RG8.0 / RG4.0. Man kan få en elektrisk stöt om man berör en strömförande del.



Brandrisk

- Använd inte utrustningen i närheten av utspild bensin eller öppna behållare med bensin eller andra brandfarliga ämnen.
- RG8.0 / RG4.0 är konstruerade i normala eller ofarliga miljöer. Utrustningen får inte användas i farlig eller explosiv miljö.

2. Användarinformation

 Bosch förbehåller sig rätten att när som helst ändra, uppdatera eller ändra originalinstruktionerna utan föregående meddelande.

2.1 Användargrupp

RG8.0 / RG4.0 får bara användas av utbildad servicetekniker för kylsystem, van att hantera köldmedier, personlig skyddsutrustning, förebyggande åtgärder mot läckande köldmedium, hantering av cylindrar, påfyllning, läcksökning och korrekta återvinningsprocedurer. Allt arbete som sker med trycksatt utrustning skall utföras av personal med tillräcklig utbildning och med erfarenhet av trycksatt utrustning samt som är bekant med de faror och krav som sådant arbete medför. Dessa måste även känna till de risker och de krav som finns i samband med användning av trycksatta apparater.


2.2 Produktgaranti

RG8.0 / RG4.0 garanteras vara fri från defekter rörande tillverkning, material och komponenter för en period av ett år räknat från inköpstillfället. Alla delar och det arbete som krävs för att reparera en defekt produkt under garantitiden är konstnadsfria. Följande begränsningar gäller:

- Garantin gäller för RG8.0 / RG4.0 vid normalt bruk som det beskrivs i originalinstruktionerna. RG8.0 / RG4.0 måste servas och underhållas enligt originalinstruktionerna.
- Om det blir en felfunktion i RG8.0 / RG4.0 blir den reparerad eller ersatt enligt tillverkarens gottfinnande.
- Garantianspråk kan först godkännas efter behörig kontroll av eventuell defekt.
- Den begränsade garantin gäller enbart för originalinköparen.
- Tillverkaren ersätter inga andra kostnader som uppstår på grund av en felfunktion inklusive, men inte begränsat till, förlust av arbetstid, förlust av köldmedium, förorening av köldmedium samt icke godkända transport- och/eller arbetskostnader.
- Alla garantianspråk skall göras inom den fastställda garantiperioden. Kvitto från inköpstillfället skall visas för tillverkaren.


Garantin gäller inte om:


- Produkten eller en del av produkten går sönder vid en olycka.
- Produkten används felaktigt eller om man har manipulerat eller köldmediumstyper.
- Produkten används för återvinning av andra ämnen än de specificerade köldmediumstyperna. Det omfattar även, men inte bara, de material och kemikalier som används för tätning av läckor i A/C och kylsystem.
- Garantin gäller inte om det visar sig att RG8.0 / RG4.0 har använts för service av A/C eller kylsystem med köldmedium annat än de som specificeras i kapitel 10.

 Besök www.atp-europe.de för mer information om villkoren vid försäljning av varor och tjänster.

3. Säkerhetsanvisningar


Alla säkerhetsanvisningar måste läsas noga innan man använder RG8.0 / RG4.0 och dessa måste följas framgent.

 Använd inte denna utrustning om du inte är en utbildad servicetekniker för kylsystem.

 Använd personlig skyddsutrustning när du arbetar med A/C eller kylsystem.

- RG8.0 / RG4.0 får enbart användas till det den är konstruerad.
- Se till att återvinningen är avslutad innan du stänger av din RG8.0 / RG4.0.
- Köldmedium som har återvunnits från A/C eller kylsystem kan vara kontaminerat med fukt, smörjmedel, smuts och andra gaser. För att undvika kontaminering bör man använda den filttertorkare som levererats tillsammans med RG8.0 / RG4.0.
- Se till att du bara använder din RG8.0 / RG4.0 med de köldmedium som finns i listan i kapitel 10. Se även till att du inte blandar olika köldmedium. RG8.0 / RG4.0 har inget system för identifiering av köldmedium. och den stänger inte av sig själv om man råkar blanda köldmedium eller om man använder annat köldmedium än de som finns i listan i kapitel 10.



- Ge akt på symbolen  på förpackningen. Se till att RG8.0 / RG4.0 alltid transporteras i det rekommenderade läget.
- Det finns inga ytterligare skyddsåtgärder för RG8.0 / RG4.0 i fall av naturkatastrofer som jordbävningar, brand, översvämning etc.
- RG8.0 / RG4.0 måste tömmas efter varje användningstillfälle. Se till att inga rester av köldmedium återstår i RG8.0 / RG4.0.
- Flytande köldmedium som finns kvar i kondensorn kan expandera häftigt och skada komponenter. Om man inte tömmer ur allt kvarvarande köldmedium ur RG8.0 / RG4.0 kan det medföra att inre komponenter korroderar, vilket i sin tur kan medföra att det blir en felfunktion i RG8.0 / RG4.0.
- Uraktlåtenhet att tömma RG8.0 / RG4.0 helt på kvarvarande köldmedium kan medföra:
Olika köldmedium blandas nästa gång man använder utrustningen (RG8.0 / RG4.0).Sura ämnen skadar de interna delarna, vilket kan medföra felfunktion i apparaten.
- Läs Säkerhetsdatabladet för det ämne som skall återvinnas innan du använder RG8.0 / RG4.0.

- Läs Säkerhetsdatabladet för det ämne och delämnen som skall återvinnas innan du använder RG8.0 / RG4.0.Om fukt tränger in i kylsystemet kan det orsaka skador. Allting som används tillsammans med kylsystemet måste alltid hållas rent och torrt.
- RG8.0 / RG4.0 bör bara användas i lokaler där fullständig luftväxling sker fyra gånger i timmen. Annars bör man placera apparaten minst 46 cm över golvnivå.
- Undvik att använda förlängningssladdar för minimering av brandrisken. Om du måste använda förlängningssladd skall trådarna hålla minst 2 mm², och maximal längd högst 7,5 m.
- Se till att apparaten alltid är jordad.



Fara: Skaderisk p.g.a. högt tryck.

Om man öppnar ventilerna för snabbt kan trycksatt köldmedium slippa ut och orsaka köldskada eller annan skada.

➤ Öppna alla ventiler långsamt och försiktigt.

- Använd manometer och våg för kontroll och undvik för höga tryck. All inkoppling till RG8.0 / RG4.0 skall göras via en förgrening med manometer för övervakning av flöde och tryck.
- Öppna alltid alla ventiler långsamt och försiktigt. Det ger dig möjlighet att snabbt stänga ventilen om så behövs. Man kan öppna ventilerna fullt ut när det är klart att det kan ske utan fara.
- Undvik att få köldmedium på huden. Visst köldmedium har så låg kokpunkt att de kan orsaka köldskador. Vid kontakt med huden skall man genast avlägsna kontaminerade kläder och skölja huden med rikligt med vatten.













Andas inte in ångorna från köldmedium eller oljor. Ångorna kan verka irriterande på ögon och i andningsvägarna. Om man råkar få köldmedium i ögonen måste man skölja dessa med vatten i minst 15 minuter. Man bör söka läkarhjälp även om det inte gör ont i ögonen.



Blanda inte köldmedium och luft.

Vissa blandningar av köldmedium och luft är brandfarliga vid högt tryck. Sådana blandningar kan vara farliga och kan orsaka brand eller explosion, medförande person- och sakskador.

- Visst köldmedium får inte användas i miljöer med explosionsrisk. Brand, öppen eld och rökning är förbjuden. Svetsning och lödning är förbjuden. Hög temperatur och UV-strålning kan orsaka att köldmedium sönderfaller. Slutprodukterna kan orsaka yrsel och hosta.
- Blanda aldrig olika köldmedium i ett system. Följ gällande regler för hantering och förvaring av återvunnet köldmedium.
- Dessutom skall man placera återvinningstanken på en våg för övervakning av den återvunna mängden köldmedium.
- Endast tankar godkända för minst godkända 41 bar (595 psi) arbetstryck som uppfyller alla bestämmelser får användas.
- Återvinningstankar är konstruerade för olika tryck. Överskrid inte det godkända trycket för tanken.
- En överfylld tank får inte flyttas. Säkerhetsråd anger att hermetiskt tillslutna tankar får bara fyllas till 80% av maxkapaciteten. Resterande 20% får inte användas. Köldmedium expanderar i volym när temperaturen stiger, och en överfylld tank kan explodera. Jämför med följande tabell:

Temperaturi tank	16 °C	21 °C	38 °C	54 °C	66 °C
Fyllnadsgraden för köldmedium varierar mellan 80% och 94% av tankens volym					
Fyllnadsgrad	80%	81%	83%	90%	94%
Fyllnadsgraden för köldmedium varierar mellan 90% och 100% av tankens volym					
Fyllnadsgrad	90%	92%	96%	100%	Explosion



Fara: Explosionsrisk

Tryckbrytaren hindrar inte att tanken överfylls. Om RG8.0 / RG4.0 stannar p.g.a. högt tryck kan tanken redan vara fylld, och detta kan leda till en explosion.

- Var noga med att hela tiden kontrollera vikten med vågen. Tanken får inte överfyllas.

- Använd vågen för att undvika att tanken blir överfull.
- Sätt kåpor på tankens kopplingar för att förhindra att köldmedium läcker ut.
- Tankar och filter skall bara användas för en typ av köldmedium och skall vara märkta med det köldmedium de innehåller och är avsedda för.
- Man skall vara speciellt försiktig när man återvinner köldmedium från en havererad kompressor. Använd två högeffektfilter för syra i serie. Bosch rekommenderar: Alco® typ EK-162-F eller Sporlan® typ C-162-F.

3.1 Säkerhetsanordningar

- Tryckbrytare - Bryter strömmen till motorn om driftstrycket överstiger 38,5 bar.
- Säkring/ Kretsbytare - Bryter strömmen om RG8.0 / RG4.0 drar för mycket ström.

4. Produktbeskrivning

4.1 Användningsområde

RG8.0 / RG4.0 återvinner köldmedium från A/C och kylanläggningar och sparar återvunnet köldmedium i en extern tank.

4.2 Leveransomfång

Beskrivning

Återvinningsenhet RG8.0 / RG4.0

Strömkabel

Torkfilter

Filterslang

Originalinstruktioner

4.3 Beskrivning av enheten

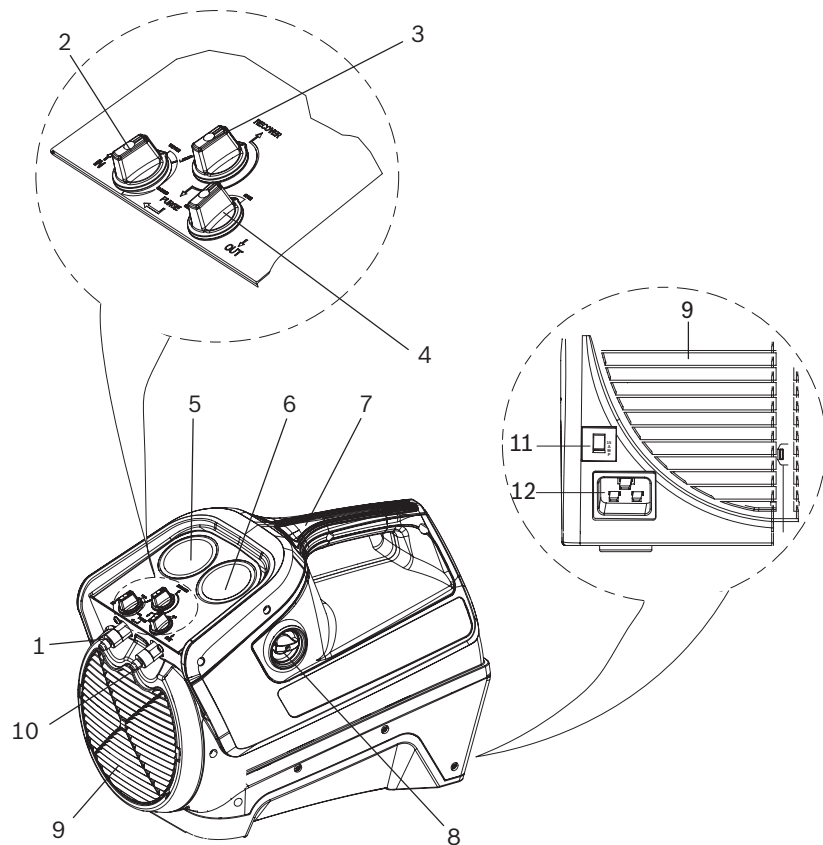


Bild 1: Beskrivning av RG8.0 / RG4.0

- 1 Inlopp
- 2 Styrventil inlopp
- 3 Ventil återvinning/tömning
- 4 Styrventil utlopp
- 5 Manometer inlopp
- 6 Manometer utlopp
- 7 Handtag
- 8 Huvudströmbrytare
- 9 Galler
- 10 Utlopp
- 11 Säkring/Kretsbytare
- 12 Kopplingsdon

4.3.1 In- och utlopp

- Inlopp (Bild 1, Pos. 1)- För anslutning av RG8.0 / RG4.0 till ett A/C eller kylsystem via ett filter.
- Utlopp (Bild 1, Pos. 10)- För anslutning av RG8.0 / RG4.0 till en tank för köldmedium.

4.3.2 Styrventiler

- Styrventil inlopp (Bild 1, Pos. 2) - Används för:
 - Styrning av flödet av köldmedium vid återvinning som gas eller vätska
 - Tömning av rester av köldmedium ur RG8.0 / RG4.0
- Styrventil utlopp (Bild 1, Pos. 4)- För styrning av flödet av köldmedium från RG8.0 / RG4.0 till en tank för köldmedium
- Ventil återvinning/tömning (Bild 1, Pos. 3) - Används för:
 - återvinning av köldmedium från A/C och kylsystem till tank för köldmedium
 - tömning av rester av köldmedium ur RG8.0 / RG4.0

4.3.3 Inlopps- och utloppsmanometrar

- Inloppsmanometer (Bild 1, Pos. 5) - Visar trycket i inloppet på RG8.0 / RG4.0.
- Utloppsmanometer (Bild 1, Pos. 6) - Visar trycket i utloppet på RG8.0 / RG4.0.

4.3.4 Huvudströmbrytare

Huvudströmbrytaren (Bild 1, Pos. 8) används för att sätta på och stänga av RG8.0 / RG4.0.

4.3.5 Automatsäkring

Automatsäkringen bryter strömmen till RG8.0 / RG4.0 om strömförbrukningen är för hög. Automatsäkringen återställs manuellt var gång den löser ut. Återställ inte kretsbytarens förrän du har stängt av apparaten. Se kapitel 10 för kretsbytarens märkström.

5. Driftsättning

5.1 Uppackning

1. Packa upp apparaten.
2. Kontrollera att leveransomfånget är fullständigt, se kapitel 4.2.
3. Kontrollera att RG8.0 / RG4.0 inte är skadad. Kontakta Bosch kundservice om du finner någon skada.

5.2 Före första användning

1. Läs handboken.
2. Ta bort pluggarna från slangen
3. Anslut ett filter till filterslangen. Se till att pilen på filtret pekar mot inloppet på RG8.0 / RG4.0.
4. Koppla filterslangen till inloppet.
5. Se till att samtliga ventiler är stängda.

6. Drift

6.1 Återvinning av köldmedium

6.1.1 Ventilernas läge vid normal återvinning

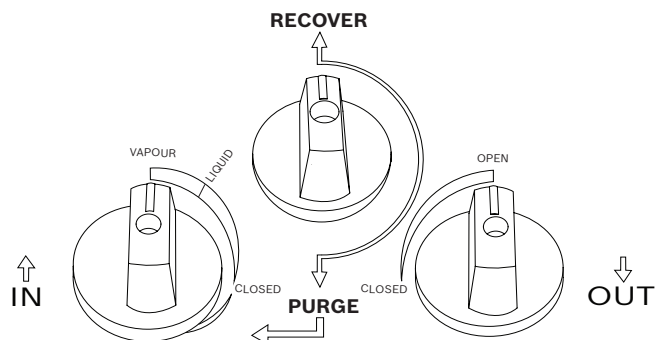


Bild 2: Ventilernas läge vid normal återvinning

6.1.2 Normal återvinning

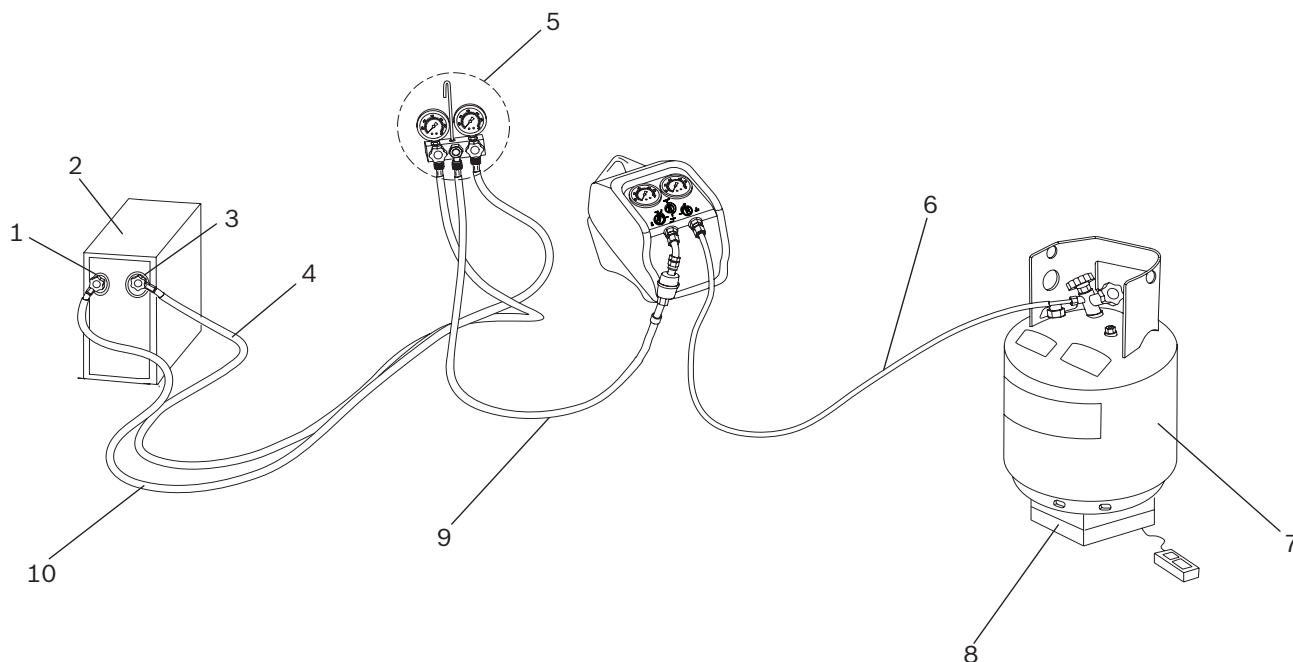




Bild 3: Normal återvinning


- 1 Vätskeinlopp/Högtrycksinlopp
- 2 A/C eller kylsystem
- 3 Ånginlopp/Lågtrycksinlopp
- 4 Ånga/Lågtryckssidans slang
- 5 Manometer med tillvalet siktglas
- 6 Slang för utlopp
- 7 Tank för köldmedium
- 8 Våg
- 9 Inloppslang
- 10 Vätska/Högtryckssidans slang

1. Bryt strömmen till A/C eller kylsystemet.
2. Anslut RG8.0 / RG4.0 till ett strömtagg med rätt spänning för RG8.0 / RG4.0.
3. Se till att serviceventiler, grenrör med manometrar, styrventiler och återvinningstank på A/C eller kylsystem är stängda innan du kopplar några slangar. Var även noga med att ventilen för återvinning / tömning är i läget **RECOVER** (Återvinning) (pekar upp). Se bild 2.

 Siktglaset kan användas för att se om köldmediet är i vätskeform eller gasform samt om det eventuellt är förorenat.

4. Koppla RG8.0 / RG4.0 till systemet som skall servas. Se bild 3. Utför arbetet i den ordning som anges nedan. Använd bara godkända slangar. Vi rekommenderar starkt att man använder slangar med manuell avstängningsventil i ena änden. Följande instruktioner är skrivna med sådana slangar i åtanke.
 - Man skall alltid ha ett grenrör för service mellan system, återvinningsenhet och eventuell extrautrustning.
 - Se till att det inte finns någon luft i slangar och RG8.0 / RG4.0.
 - Koppla en slang med ändan med avstängningsventil till lågtryckssidan (ånga) på A/C eller kylsystemet, och med den andra ändan till Grenrör med manometer.
 - Koppla en slang med ändan med avstängningsventil till högtryckssidan (vätska) på A/C eller kylsystemet, och med den andra ändan till Grenrör med manometer.
 - Koppla grenrörets arbetskoppling till återvinningsenhetens inlopp med den ände på slangen där avstängningsventilen sitter mot apparatens inlopp. Se även till att ett torkningsfilter är inkopplat.
 - Koppla en godkänd tank för återvinning av köldmedium till utloppet på RG8.0 / RG4.0 med avstängningsventilen mot tanken, och med tanken placerad på en lämplig våg. Om tanken har två ventiler / uttag (en för vätska, en för ånga), så skall man ansluta till uttaget för vätska (röd).
5. Öppna serviceventilerna på A/C kylsystemets lågtryckssida (ånga) och högtryckssida (Vätska) samt ventilerna på de slangar som är kopplade till grenröret. Öppna alltid ventilerna långsamt, samtidigt som du kontrollerar att det inte läcker någonstans.
6. Öppna ventilen på servicegrenrörets lågtryckssida (blå) och ventilen på slangen till inloppet på RG8.0 / RG4.0.
7. Öppna inloppsventilen (blå) på RG8.0 / RG4.0 så mycket det går genom att vrida ratten moturs. Detta är läget **VAPOUR** (Ånga).
8. Öppna ventilen till utloppet (röd) på RG8.0 / RG4.0 så mycket det går.
9. Öppna ventilen på slangen till återvinningstanken och öppna sedan ventilen på själva återvinningstanken (enbart den kopplad till RG8.0 / RG4.0).
10. Om det du är tryckskillnad mellan system och tank kommer ånga av köldmedium att flyta mot tanken.
11. Vrid ratten på styrventilen på apparatens inlopp (blå) till märkningen för **LIQUID** (Vätska) på frontpanelen, se bild 2. Vrid huvudströmbrytaren till läge **ON** (TILL) för att börja återvinningen.

 Om det är svårt att starta RG8.0 / RG4.0 för att det är så högt tryck, kan man försöka igen genom att stänga av och sätta på apparaten igen. Stäng inloppsventilen och vrid därefter långsamt ventilens ratt till läget **PURGE** (Tömning) så mycket att trycket i inloppet börjar att stiga. Stäng åter ventilen och starta om RG8.0 / RG4.0.
12. Öppna försiktigt den röda ventilen på högtryckssidan och stäng ventilen på lågtryckssidan (Blå ventil).
13. Start och avstängning av RG8.0 / RG4.0. Vrid sedan inloppsventilen mot läget för VÄTSKA så att RG8.0 / RG4.0 fungerar utan anmärkning.
14. RG8.0 / RG4.0 stänger av automatiskt när trycket i inloppet har nått det undertryck som krävs
15. Fortsätt med återvinningsprocessen tills dess att ett tillfredsställande vakuum har erhållits. RG8.0 / RG4.0 stänger automatiskt av när trycket i inloppet är 300 mbar.
16. När återvinningen är klar:
 - Stäng serviceventilerna på systemet och slangarnas ventiler.
 - Stäng ventilerna på grenröret.
 - Stäng inloppsventilen (blå) på RG8.0 / RG4.0, samt avstängningsventilen på den kopplade slangen.
 - Stäng av RG8.0 / RG4.0.
 - Fortsätt nu genom att tömma slangar, grenrör och RG8.0 / RG4.0 enligt beskrivningen i kapitel 6.2.

 RG8.0 / RG4.0 har en vakuumvakt som automatiskt stänger av RG8.0 / RG4.0 när inloppsventilen stängs eller om trycket i inloppet når det satta värdet för undertryck.

ii När återvinningen är klar och RG8.0 / RG4.0 stannar för att trycket i inloppet är lågt, men det ändå finns köldmedium kvar i kylsystemet, kommer RG8.0 / RG4.0 att automatiskt starta igen om trycket stiger väsentligt.

ii För att få maximal återvinning skall man använda en så kort slang som möjligt. Vi rekommenderar att man använder slang som är kortare än 1 meter. Ta alltid bort de tryckutjämnare och Schraderventiler som inte krävs för arbetet från befintliga kopplingar (detta ger bästa effekt vid tömning). Om man har kvar dessa med deformerade packningar eller skadade Schraderventiler, kan det minska flödet med upp emot 90%.

5.2.1 Sug och tryckmetod

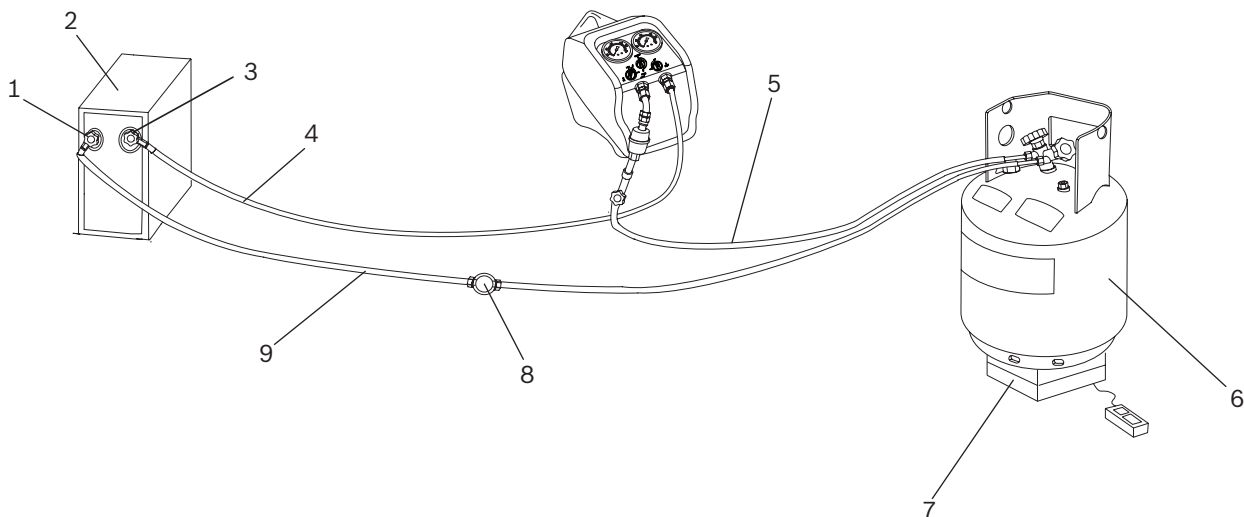


Bild 4: Återvinning med sug och tryckmetod

- 1 Vätskeinlopp/Högtrycksinlopp
- 2 A/C eller kylsystem
- 3 Ånginlopp/Lågtrycksinlopp
- 4 Ånga/Lågtryckssidans slang
- 5 Inloppslang
- 6 Tank för köldmedium
- 7 Våg
- 8 Siktglas
- 9 Vätska/Högtryckssidans slang

ii Återvinning med sug och tryckmetoden fungerar bäst på stora system där det finns mängder av köldmedium i vätskeform. Använd inte denna metod på system som innehåller mindre 7 kg (15,4 lbs) köldmedium. Det är inte möjligt att fullständigt tömma ett system med sug och tryckmetoden. När all vätska är ute ur systemet måste man växla till sedvanlig återvinningsmetod för att tömma systemet på ångorna från köldmedium.

! När man använder sig av sug och tryckmetoden måste man använda en våg för att förhindra att återvinningstanken överfylls. När man använder sug och tryckmetoden är det lätt att den fortsätter trots att tanken kan ha en nivåflottör. Flödet fortsätter trots att RG8.0 / RG4.0 är avstängd. Man måste stänga ventilerna på tank och RG8.0 / RG4.0 för hand för att förhindra att återvinningstanken överfylls.

1. Bryt strömmen till A/C eller kylsystemet.
2. Anslut RG8.0 / RG4.0 till ett strömottag med rätt spänning för RG8.0 / RG4.0.
3. Se till att ventilerna för system, grenrör, sytrning och återvinningstank är stängda innan du ansluter några slangar. Var noga med att ventilen för återvinning / tömning är i läget **RECOVER** (Återvinning) (pekar upp). Se bild 2.
4. Koppla RG8.0 / RG4.0 till systemet som skall servas. Se bild 4. Utför arbetet i den ordning som anges nedan. Använd bara godkända slangar. Eftersom man måste växla slangar för att fullständigt tömma köldmedium ur systemet måste man ha slangar med ventiler i båda ändar, och dessa instruktioner är skrivna med sådana slangar i åtanke.
 - Se till att det inte finns någon luft i slangar och RG8.0 / RG4.0.
 - Koppla en blå slang till inloppet för ånga (blå) på en godkänd återvinningstank och den andra ändan till inloppet på RG8.0 / RG4.0.
 - Koppla en röd slang till inloppet för vätska (röd) på en godkänd återvinningstank och den andra ändan till högtryckssidan på A/C kylsystemet. Det är lämpligt att ha ett siktglas (Bild 4, Pos. 8) i slangen för övervakning av vätskeflödet.
 - Koppla en annan slang från lågtryckssidan på A/C kylsystemet till utloppet på RG8.0 / RG4.0. i denna slang för att övervaka flödet med köldmedium.
5. Samtidigt öppnar man serviceuttagen på systemets högtrycks- och lågtryckssidor samt ventilerna i slangarna. Öppna alltid ventilerna långsamt, samtidigt som du kontrollerar att det inte läcker någonstans!
6. Öppna återvinningstankens ångventil, öppna sedan styrventilen på inloppet på RG8.0 / RG4.0 genom att vrida ratten (blå) moturs till läget **VAPOUR** (ÅNGA).
7. Öppna styrventilen för utloppet och återvinningstankens vätskeventiler på RG8.0 / RG4.0.
8. Slå på RG8.0 / RG4.0.
 - ⇒ Nu bör köldmedium i vätskeform börja att rinna in i tanken. Det bör kunna observeras i siktglaset (Bild 4, Pos. 8). Se bild 4.
9. Forsätt att köra RG8.0 / RG4.0 tills dess att all flytande köldmedium är ute ur systemet. När all vätska har överförts från RG8.0 / RG4.0 till återvinningstanken och enbart ångor återstår, måste man växla till det normala återvinningsförfarandet med inkoppling och procedur enligt kapitel 6.1.2.
10. Öppna inloppsventilen på RG8.0 / RG4.0 och ventilen (röd) till återvinningstankens vätskeingång. RG8.0 / RG4.0 bör stängas av utav tryckvakten.
11. Stäng av RG8.0 / RG4.0 och stäng samtliga ventiler – utloppsventil på RG8.0 / RG4.0, systemets serviceventiler och återvinningstankens ventil för köldmedium i ångform.
12. Stäng alla ventiler på slangarna och gå vidare genom att återansluta och följa proceduren i kapitel 6.1.2.

5.3 Fullständig tömning av återstående köldmedium

När man är klar med återvinning enligt kapitel 6.1.2, måste RG8.0 / RG4.0 tömmas fullständigt.

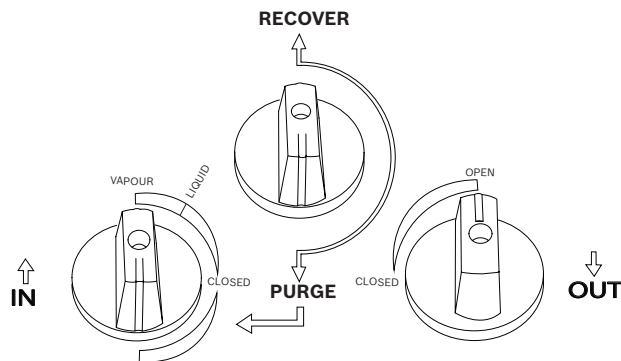


Bild 5: Ventilernas lägen vid fullständig tömning av återstående köldmedium

1. Se till att uttagen på systemet som servas är stängda.
2. Se till att styrventilen till inloppet på RG8.0 / RG4.0 är i läge **CLOSED** (STÄNGD).
3. Se till att RG8.0 / RG4.0 är avstängd.
4. Vrid ratten för återvinning / tömning (svart) på RG8.0 / RG4.0 till läge **PURGE** (tömning) (pekar ned) enligt bild 5.
5. Sätt på RG8.0 / RG4.0 och vrid långsamt styrventilen till inloppet (blå) på RG8.0 / RG4.0 till läge **PURGE** (tömning) som i bild 5.
 - ⇒ RG8.0 / RG4.0 startar automatiskt tömningsprocessen.
6. Låt apparaten gå till dess att du har önskat vakuum eller tills dess att tryckvakten stänger av RG8.0 / RG4.0.
7. Stäng ventilen på återvinningstanken och därefter styrventilen på utloppet från RG8.0 / RG4.0.
8. Stäng av RG8.0 / RG4.0.
9. Vrid styrventilen för inloppet till stängt läge.
10. Stäng alla ventiler på slangarna. Koppla loss och lägg undan slangarna.

6.2 Fullständig tömning av icke-kondenserande gaser

! Denna procedur är inte tillåten i alla länder. Kontrollera gällande bestämmelser och riktlinjer om det är tillåtet att utföra fullständig tömning innan du börjar med proceduren.

1. Tanken skall förvaras ostört i minst 24 timmar så att de icke-kondenserande gaser lägger sig överst.
2. Anslut ett grenrör till tanken.
3. Öppna den ventil på tanken till vilken du har kopplat en manometer. Avläs trycket.
4. Bestäm lufttemperaturen i lokalen.
5. Jämför med en tabell för köldmedium som visar tryck i förhållande till temperatur. Hitta den gällande temperaturen i tabellen och motsvarande tryck för det köldmedium som finns i tanken. Jämför med vad manometern visar.
6. Om trycket visar ett högre värde än vad som anges i tabellen; öppna långsamt ventilen för ånga. Kontrollera att trycket hela tiden faller. För att förhindra urluftning skall man lägga till 0,3 - 0,35 bar (4 - 5 psi) till det tryck som anges i tabellen. Stäng ventilen för ånga när trycket motsvarar det värdet.
7. Låt tanken vila i 10 minuter och avläs värdet igen.
8. Vid behov upprepas återvinningsproceduren.

7. Felsökning

7.1 Grundläggande funktionskontroll

! Grundläggande funktionskontroll skall bara göras om det finns en felfunktion i apparaten eller ett fel i en systemkomponent.

Det finns ett enkelt test som visar att RG8.0 / RG4.0 fungerar på rätt sätt och som dessutom pekar på externa orsaker om man upplever att det är fel på apparaten. RG8.0 / RG4.0 skall inte vara anslutet till något kylsystem. Ventilen för återvinning / tömning (Bild 1, Pos. 3) skall vara i läget **RECOVER** (ÅTERVINNING). Öppna styrventilen för inloppet (Bild 1, Pos. 2) och styrventilen för utloppet (Bild 1, Pos. 10). Slå på RG8.0 / RG4.0 och stäng ventilen för inloppet. RG8.0 / RG4.0 bör stängas av utav tryckvakten. RG8.0 / RG4.0 skall starta automatiskt när man öppnar ventilen för inloppet. Stäng utloppsventilen, RG8.0 / RG4.0 börjar att bygga upp tryck på högtryckssidan (röd) manometer (Bild 1, Pos. 6). Tryckvakten skall stänga av RG8.0 / RG4.0 när trycket 38,5 bar. Öppna långsamt utloppsventilen. RG8.0 / RG4.0 skall sätta igång nät trycket har fallit under 28 bar. Proceduren är en kontroll att alla funktioner fungerar som de skall.

Symptom / Problem	Checklista	Orsak/Åtgärd
RG8.0 / RG4.0 startar inte / går inte när huvudströmbrytaren är i läge ON (TILL).	Är RG8.0 / RG4.0 ansluten till rätt strömkälla?	Kontrollera strömkällan till RG8.0 / RG4.0
	Finns det spänning i strömuttaget?	Kontrollera strömkällan till RG8.0 / RG4.0
	Har säkring / automatsäkring löst ut?	Byt kretsbyttaren
	Visar den blå manometern "0" eller mindre tryck?	<ul style="list-style-type: none"> Lågtrycksvakten har löst ut Öka trycket i inloppet. Kontrollera trycket i A/C - kylsystemet. Öppna inloppsventil.
RG8.0 / RG4.0 genererar inget vakuum.	Visar den röda manometern ett tryck över 38,5 bar?	<p>Högtrycksvakten har triggats, se kapitel 8.3</p> <p>Om RG8.0 / RG4.0 inte startar efter det att man har vidtagit ovanstående åtgärder skall man kontakta Bosch för service.</p>
	Kontrollera apparatens grundfunktioner	Stäng inloppsventilen på RG8.0 / RG4.0. Om RG8.0 / RG4.0 genererar ett vakuum och sedan stänger av, fortsatt med nästa steg. Om inte, utför provning för intern läcka enligt beskrivning i avsnitt 7.2.
Sök efter läckor i A/C eller kylsystem	Kontrollera slangar och kopplingar för evt. läckage	Öppna inloppsventilen på RG8.0 / RG4.0. Stäng bara serviceventilerna på A/C eller kylsystem. Om RG8.0 / RG4.0 genererar ett undertryck till vakuum, gå till nästa steg.
	Sök efter läckor i A/C eller kylsystem	Stäng inloppsventilen på RG8.0 / RG4.0. Öppna serviceventilerna på A/C eller kylsystem. Ge akt på manometrarna i 15 min. Om trycket stiger finns det köldmedium kvar i A/C eller kylsystem. Om inte, så finns det en läcka i A/C eller kylsystem.
	Testet för intern läcka ger inget resultat	Kontakta Bosch kundservice.

Symptom / Problem	Checklista	Orsak/Åtgärd
Dålig effekt på återvinningen	Kontrollera trycket (A/C - kylsystem)	Kontrollera inlopps tryck i manometern (blå). Om A/C eller kylsystem visar normalt tryck, gå till nästa steg.
	Kontrollera apparatens grundfunktioner	Stäng inloppsventilen på RG8.0 / RG4.0. Om RG8.0 / RG4.0 genererar ett vakuum och sedan stänger av, fortsätt med nästa steg.
	Kontrollera slangar och kopplingar för evt. läckage	Öppna inloppsventilen på RG8.0 / RG4.0, stäng A/C eller kylsystemets serviceventiler. Om RG8.0 / RG4.0 genererar ett undertryck till vakuum, gå till nästa steg.
	Kontrollera evt. inre läckage.	Utför provning för intern läcka enligt beskrivning i avsnitt 7.2
	Testet för intern läcka ger inget resultat.	Kontakta Bosch kundservice.

Symptom / Problem	Checklista	Orsak/Åtgärd
RG8.0 / RG4.0 återvinnet inget köldmedium trots att den är igång.	Se till att den svarta ratten på RG8.0 / RG4.0 är i läge RECOVER (ÅTERVINNING) (pekar uppåt).	Om inte, stäng inloppsventilen på RG8.0 / RG4.0, och när RG8.0 / RG4.0 stänger av (Lågtrycksvakten aktiveras), vrid ratten långsamt till läge RECOVER (ÅTERVINNING).
	Kontrollera att inget blockerar/fastfruset i ledningen.	Stäng inloppsventilen och låt RG8.0 / RG4.0 stängas av (Lågtrycksvakten aktiveras). Följ instruktionerna i kapitel 6.2 för fullständig tömning av köldmedium
	Kontrollera tryckskillnaden mellan inloppets manometer och grenrörets manometer.	Om det finns en tryckskillnad så är inloppets filter eller sil igensatt. Det kan vara isbildning eller smutspartiklar. Följ instruktionerna för fullständig tömning av RG8.0 / RG4.0, fortsatt sedan till nästa steg
	Gör en okulärbesiktning av inloppfilter och filtertorkare rörande eventuell blockering	Byt och återmontera filtren. Utför grundläggande funktionskontroll enligt avsnitt 7.1.
	Slangarna som är kopplade till RG8.0 / RG4.0 är inte blockerade - det grundläggande provet misslyckades.	Kontakta Bosch kundservice.

7.2 Kontroll av evt. inre läckage

Om man misstänker en intern läcka, kan följande test användas.

1. Utan att något är kopplat till RG8.0 / RG4.0, se till att ventilen för återvinning / tömning är i läget **RECOVER** (ÅTERVINNING).
2. Öppna inloppsventilen och stäng utloppsventilen.
3. Sätt igång RG8.0 / RG4.0 och låt den gå tills dess att högtrycksvakten stänger av den.
4. Stäng inloppsventilen. Den blå manometern skall visa noll bar och den andra omkring 38,5 bar.
5. Vrid långsamt ventilen för återvinning / tömning från läge **RECOVER** till läge **PURGE**.
 - ⇒ Trycket som indikeras av den röda manometern skall falla, och trycket som indikeras av den blå skall stiga tills dess att trycken är i stort sett desamma.
 - ⇒ Notera trycken och kontrollera om de ändrar sig de närmaste 30 sekunderna. Om det inte sker någon tryckminskning i någon manometer kan man anse att apparaten är tät.

8. Underhåll

8.1 Reserv- och slitagedelar

Beskrivning	Beställningsnummer
Torkfilter	100343
Filterslang	100345

8.2 Byte av filtertorkaren

1. Se till att RG8.0 / RG4.0 är avstängd och att strömmen är bruten innan du fortsätter.
2. Se till att allt kvarvarande köldmedium i RG8.0 / RG4.0 är borta. Se avsnitt 6.2
3. Se till att trycket vid både inlopps- och utloppsventilerna är noll.
4. Koppla loss slangen till inloppet om den fortfarande är kopplad till A/C kylsystemet.
5. Demontera filtertorkaren.
6. Sätt dit en ny filtertorkare (best. nr.: 100343).

8.3 Återställning av högtrycksvakten

1. Se till att RG8.0 / RG4.0 är avstängd.
2. Stäng ventilerna på återvinningstanken, ventiler på slang kopplad till tanken samt styrventilerna på inlopp och utlopp på RG8.0 / RG4.0.
3. Lossa slangar på återvinningstanken. Låt slangarna sitta kvar på RG8.0 / RG4.0.
4. Anslut slangarna till en annan återvinningstank som du vet är tom.
5. Koppla slangarna till en annan återvinningstank som du vet är tom.
6. Öppna styrventilen till utloppet på RG8.0 / RG4.0.
7. Öppna avstängningsventilen i slangen som är kopplad till återvinningstankens vätskekoppling och låt köldmedium flöda och trycket i utloppsidan på RG8.0 / RG4.0 att falla.
8. När trycket i RG8.0 / RG4.0 faller under 28 bar (400 psi), kommer RG8.0 / RG4.0 automatiskt att starta igen.
9. När trycket i utloppet på RG8.0 / RG4.0 sjunker under 28 bar, slå på RG8.0 / RG4.0.
10. När RG8.0 / RG4.0 startar igen, öppna långsamt inloppsventilen på RG8.0 / RG4.0 och fortsätt med återvinningen. När man använder sug och tryckmetoden måste man även öppna ventilen på slangen som är kopplad till tankens ånginlopp.

ii När tryckvakten har aktiverats blir den kvar i det läget tills dess att trycket i RG8.0 / RG4.0 sjunker under 28 bar (400 psi), varvid den automatiskt återställs. Man kan inte använda RG8.0 / RG4.0 innan återställningen har skett.

9. Skrotning

9.1 Skrotning av elektroniska komponenter

För produkten gäller det europeiska direktivet 2002/96/EG (WEEE).

- Uttjänt elektrisk och elektronisk utrustning, inklusive kablar och tillbehör samt batterier måste lämnas till återvinning skilt från hushållsavfall.
- Använd de återvinningssystem som finns i din närhet.
- Man kan minska riskerna för skador på miljö och personlig hälsa genom lämpligt förfarande vid återvinning.
- Följ de bestämmelser som gäller för återvinning av elektronisk utrustning.

9.2 Avyttring av köldmedium och smörjmedel

Köldmedium som inte längre kan användas skall återlämnas till leverantören för destruktion. Smörjmedel som har återvunnits från A/C system måste lämnas på godkänd miljöstation.

Okänt köldmedium måste tillvaratagas enligt gällande bestämmelser. Tag kontakt med leverantör av köldmedium eller din lokal miljövårdande myndighet för information rörande uttjänt köldmedium och smörjmedel.

9.3 Återvinning av filtertorkare

Filtertorkare skall lämnas vid godkänd miljöstation enligt gällande bestämmelser.

10. Tekniska data

Variant	RG4.0B	RG4.0A	RG8.0B	RG8.0A
Märkspänning	115 VAC +/- 10%	230 VAC +/- 10%	115 VAC +/- 10%	230 VAC +/- 10%
Nominell frekvens	50 / 60 Hz	50 / 60 Hz	50 / 60 Hz	50 / 60 Hz
Strömförsörjning	1/2 HP	1/2 HP	3/4 HP	1 HP
Markstrom	9 A	5 A	13 A	5 A
Kompressor	Enkel cylinder, utan olja	Enkel cylinder, utan olja	Dubbel cylinder, utan olja	Dubbel cylinder, utan olja
Vikt	14.6 Kg	14.9 Kg	14.5 Kg	16.7Kg
Automatsäkring	12 A	8 A	15 A	8 A
Max. arbetstryck	38.5 bar (550 psi)			
Storlek LxBxH mm	450 x 250 x 350			
Säkerhetsanordning	Tryckvakt med automatisk återställning (38,5 bar / 550 psi)			
Temperaturområde vid användning	0 - 50 °C			
Lämpligt köldmedium	<ul style="list-style-type: none"> • Köldmedium AHRI kategori III, IV och V som: <ul style="list-style-type: none"> • R12, R22, R134A, R401A, R401B, R401C, R402A, R402B, R404A, R407A, R407B, R407C, R407D, 408A, R409A, R410A, R417A, R422A, R422D, R427A, R500, R502, R507, R509 • Ej avsedd för användning med Kategori I (exempel R11, R123) • Ej avsedd för användning med Kategori II (exempel R114) • Ej avsedd för användning med Kategori VI (exempel R13, R23) 			

11. Beskrivning av komponenter

11.1 Komponentlista - RG8.0

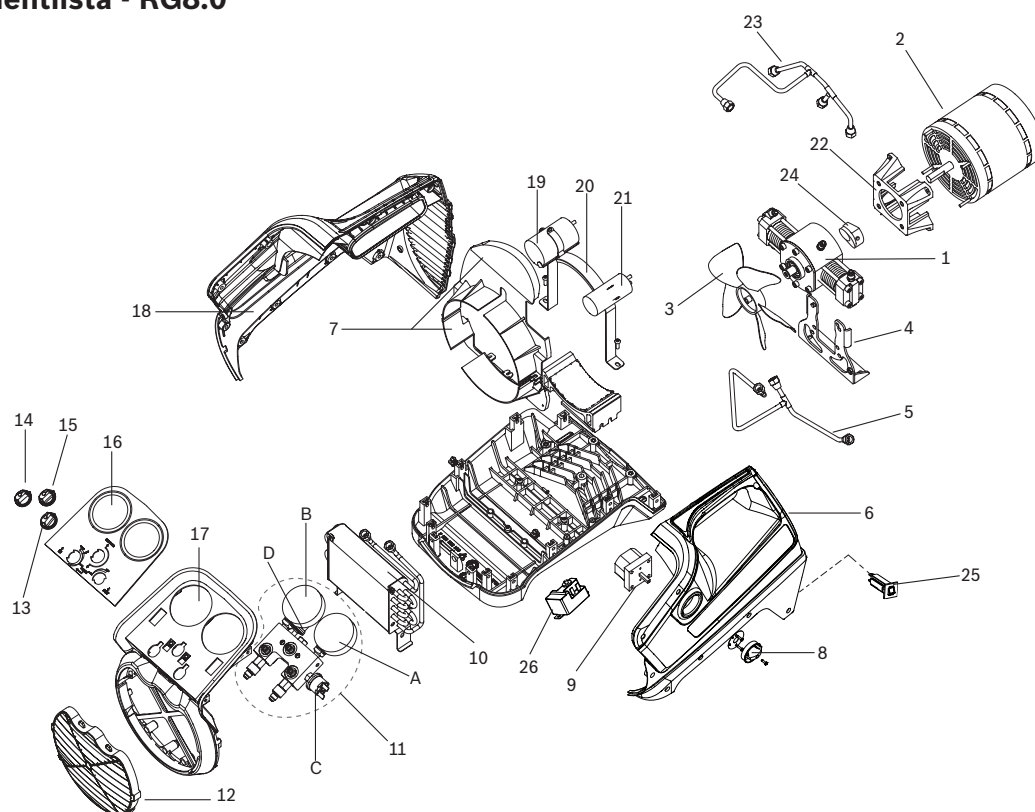


Bild 6: Sprängskiss RG8.0

Position nummer	Katalognummer	Del beskrivning
1	RGB800100	Kompressor
2	RGB800120 RGB800110	Motor 230 V Motor 115 V
3	RGB800130	Fläktblad
4	RGB480130	Pumpfäste
5	RGB800140	Rör - Grenrör till kompressorns utlopp
6	RGB800270	Vänster kåpa
7	RGB800150	Fläktbladets kåpa
8	RGB480120	Ratt - huvudströmbrytare
9	RGB480140	Huvudströmbrytare
10	RGB480250	Kondensator
11	RGB480150	Grenrör
A	RGB480160	Manometer - Högtryck
B	RGB480170	Manometer - Lågtryck
C	RGB480180	Strömställare - Högtryck
D	RGB480190	Strömställare - Lågtryck
12	RGB800160	Galler - Svart
13	RGB480200	Ratt - Kulventil (Röd)
14	RGB480210	Ratt - Kulventil (Blå)
15	RGB480220	Ratt - Kulventil (Svart)
16	RGB480230	Kåpa - Gränssnitt
17	RGB480240	Frontpanel
18	RGB480260	Höger kåpa

Position nummer	Katalognummer	Del beskrivning
19	RGB800170	Kondensator
20	RGB800280 RGB800290	Motorfäste, enhet 230 V Motorfäste, enhet 115 V
21	RGB800180	Startkondensator (endast för 230 V)
22	RGB800190	Gränssnitt - Motor & kompressor
23	RGB800200	Rör - Grenrör till kompressorns inlopp
24	RGB800220	Koppling (Motvikt)
25	RGB480310 RGB800320	Jordfelsbrytare 8 A, 230 V Jordfelsbrytare 15 A, 115 V
26	RGB800300 RGB800310	Relä 230 V Relä 115 V

11.2 Komponentlista - RG4.0

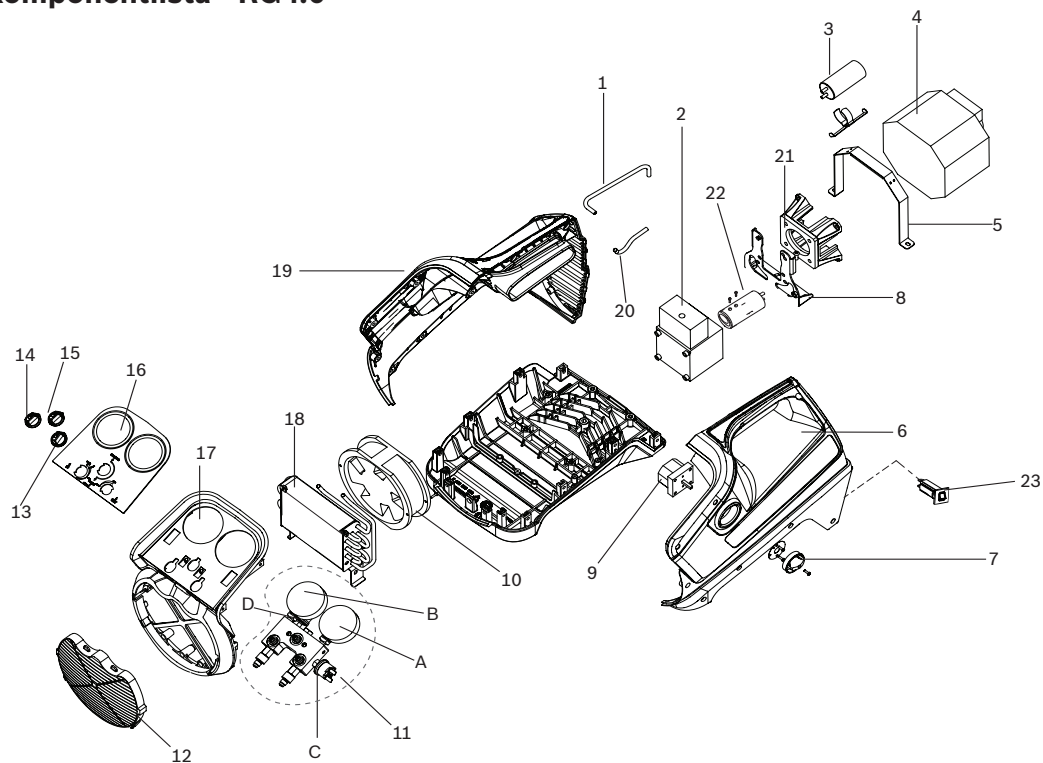


Bild 7: Sprängskiss RG4.0

Position nummer	Katalognummer	Del beskrivning
1	RGB400100	Rör - Grenrör till kompressorns inlopp
2	RGB400120	Kompressor
3	RGB400130	Startkondensator (endast för 115 V)
4	RGB400140	Motorfäste 115 V
	RGB400150	Motorfäste 230 V
5	RGB400160	Motor bracket 115 V
	RGB480290	Motor bracket 230 V
6	RGB480110	Vänster kåpa RG4
7	RGB480120	Ratt - huvudströmbrytare
8	RGB480130	Pumpfäste
9	RGB480140	Huvudströmbrytare
10	RGB400170	Elektrisk fläkt 115 V
	RGB400180	Elektrisk fläkt 230 V
11	RGB480150	Grenrör
A	RGB480160	Manometer - Högtryck
B	RGB480170	Manometer - Lågtryck
C	RGB480180	Strömställare - Högtryck
D	RGB480190	Strömställare - Lågtryck
12	RGB400190	Galler - grå
13	RGB480200	Ratt - Kulventil (Röd)
14	RGB480210	Ratt - Kulventil (Blå)
15	RGB480220	Ratt - Kulventil (Svart)
16	RGB480230	Kåpa - Gränssnitt
17	RGB480240	Frontpanel
18	RGB480250	Kondensator
19	RGB480260	Höger kåpa
20	RGB400200	Rör - Grenrör till kompressor utlopp

Position nummer	Katalognummer	Del beskrivning
21	RGB400210	Interface - Motor & compressor
22	RGB400220	Koppling
23	RGB480310	Jordfelsbrytare 8 A, 230 V
	RGB400300	Jordfelsbrytare 12 A, 115 V

11.3 Ytterligare delar / Kits

11.3.1 För RG8.0

Katalognummer	Del beskrivning
RGB800230	Ventil Reparationssats
RGB800240	Kompressor reparationssats
RGB800250	Kolv ersättningssats
RGB480270	Filterdriven
RGB480280	Filterslang
RGB480290	Filter / slangats
RGB480300	Inloppsanslutning med filterskärm

11.3.2 För RG4.0

Katalognummer	Del beskrivning
RGB800230	Ventil Reparationssats
RGB800240	Kompressor reparationssats
RGB800250	Kolv ersättningssats
RGB400260	Reparationssats för axeltätning
RGB400270	axelbyte kit
RGB480270	Filterdriven
RGB480280	Filterslang
RGB480290	Filter / slangats
RGB480300	Inloppsanslutning med filterskärm

Bosch Automotive Service Solutions GmbH

Luerriper Strasse, 62
Moenchengladbach 41065
DEUTSCHLAND
www.atp-europe.de
info@atp-europe.de

F 002 DG9 H00 | 2018-08-17